



Energy Systems

A la vanguardia del sector

Hasta **EI 240**
según la norma
EN 13501-2
para chimeneas



Calefacción



Biomasa

Industrial

Resistencia al fuego - EI



Guía Tarifa
2025
Febrero
Edición



¡Novedades!

DW Design Black | Dinaflex
Te 135° con Soldadura láser

dinak.com



Chimenea doble pared



P. 8



Dinak DP



CHIMENEA DOBLE PARED

Chimenea doble pared aislado de acero inoxidable para aplicaciones sin condensación



P. 21



Dinak DWJ



CHIMENEA DOBLE PARED CON JUNTA

Chimenea doble pared aislado con junta de estanqueidad para aplicaciones con condensación



¡NOVEDAD!

P. 28



DW DESIGN Black



CHIMENEA DOBLE PARED

Chimenea doble pared aislada de acero inoxidable con acabado estético



P. 37



DW Pellets



CHIMENEA DOBLE PARED AISLADO

Chimenea doble pared aislada de acero inoxidable para aparatos de pellets

Chimenea simple pared



P. 42



Dinak SW



CHIMENEA SIMPLE PARED

Chimenea simple pared de acero inoxidable en versión AISI 304 sin junta para aplicaciones en seco, o AISI 316L con junta de estanqueidad para aplicaciones con condensación



P. 57



SISTEMAS EN CASCADA EN SW



CHIMENEA SIMPLE PARED

Chimenea simple pared con junta opcional diseñada para instalaciones de calderas en cascada



P. 59



SW Pellets Black



CHIMENEA SIMPLE PARED PARA

aparatos de pellets. Acabado opcional lacado en negro resistente a 250°C.



P. 66



Diflux Inox



CHIMENEA CONCÉNTRICA

Chimenea concéntrica de acero inoxidable para aparatos estancos de pellets

Conducto flexible



P. 67



Dinaflex



CONDUCTO FLEXIBLE

Conducto flexible para renovación de instalaciones de biomasa

Conductos PPH



P. 72



PPH SW



CONDUCTO DE SIMPLE PARED

Conducto simple pared de polipropileno para calderas de condensación a gas o gasoil con configuración en cascada o centralizadas en los Ø110 - Ø200



P. 78



PPH CONCENTRIC



CONDUCTO CONCÉNTRICO

Conducto concéntrico con pared interior de aluminio para calderas y calentadores estancos estándar a gas



P. 81



PPH FLEX



CONDUCTO FLEXIBLE

Conducto flexible de polipropileno para renovación de instalaciones con calderas a condensación a gas o gasoil



VIVIENDA INDIVIDUAL



VIVIENDA COLECTIVA



HOSTELERÍA



INDUSTRIAL

Conductos ALU



P. 87



ALU SW



CONDUCTO SIMPLE PARED

Conducto simple pared de aluminio para calderas y calentadores estancos estándar a gas



P. 90



ALU CONCENTRIC



CONDUCTO CONCÉNTRICO

Conducto concéntrico con pared interior de aluminio para calderas y calentadores estancos estándar a gas



P. 93



Deko Pellets Classic



CONDUCTO SIMPLE PERED

Conducto simple pared vitrificado negro mate para aparatos de pellets



P. 96



Deko Leña



CONDUCTO SIMPLE PARED

Conducto simple pared vitrificado negro mate para aparatos de leña

Conductos vitrificados



P. 99



Deko Leña 1,2 mm



CONDUCTO SIMPLE PARED

Conducto simple pared vitrificado negro mate y espesor para aparatos de leña en espesor 1,2 mm

Soluciones comunes



P. 101



Dinakisol



SEGURIDAD EN FORJADOS

Sistema diseñado y certificado para atravesar forjados y/o paredes combustibles de una forma segura

Terminales Arquitectónicos



P. 103



Terminales Arquitectónicos



Guía de terminales estéticos para diferentes aplicaciones

Estabilizadores



P. 104



Estabilizadores

Guía de estabilizadores para regular las condiciones de tiro en instalaciones de presión negativa

Grupos Electrógenos



P. 105



GE30+



CHIMENEA DOBLE PARED

Chimenea doble pared de acero inoxidable con 30 mm de aislamiento para aplicaciones de alta presión (≤ 5.000 Pa) y alta temperatura ($\leq 600^\circ\text{C}$)



P. 110



**GE50+
GE100+**



CHIMENEA DOBLE PARED

Chimenea doble pared de acero inoxidable con 50 o 100 mm de aislamiento para aplicaciones de alta presión (≤ 5.000 Pa) y alta temperatura ($\leq 600^\circ\text{C}$)

Resistencia al Fuego - Chimenea



P. 121

EI 120/240CH+



CHIMENEA DOBLE PARED

Chimenea doble pared de acero inoxidable diseñada para grupos electrógenos y calderas que requieren de certificación de Resistencia a Fuego interior y exterior (paso de compartimentaciones de incendio)

Resistencia al fuego - Ventilación



P. 127



DINAK EI30VENT



VENTILACIÓN

Conducto doble pared aislado, especialmente diseñado para aplicaciones de extracción de campanas de cocina industriales



Resistencia al fuego - Ventilación



P. 139

EI 120/240VENT+



VENTILACIÓN

Conducto doble pared aislado, especialmente diseñado para aplicaciones de extracción de campanas de cocina industriales y ventilación que atraviesan compartimentaciones de incendio

Soluciones Autoportantes



P. 146

Soluciones Autoportantes



SIP

Chimeneas autoportantes, estructuras, mástiles, torres de ventilación y conductos en calderería

Accesorios



P. 148

Soluciones de Soportación



GENERAL

Soluciones de suportación modular

Soluciones Acústicas



P. 150

Soluciones Acústicas



GENERAL

Silenciadores Modulares e Industriales para resolver problemas acústicos asociados a la evacuación de los productos de combustión

Información técnica y logística



P. 152

Cotas



Todas las cotas disponibles online. Para acceder, escanee los códigos QR



P. 153

Unidades de Embalaje



Unidades de embalaje por gamas

NOVEDADES DINAK 2025

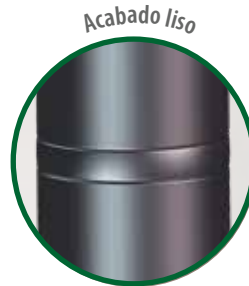
DW Design Black

Nuevo DW Design Black con acabado estético liso excepcional

Soldadura láser invisible y resistente

Instalación rápida

Aislamiento de alta calidad



Acabado liso



Abrazadera con cierre rápido

p. 28

Dinaflex

Eficacia para la renovación de conductos

Devanadora metálica

Fácilidad de instalación

Excelente resistencia a la torsión, a la tracción y a la penetración de condensados

Flexibilidad de hasta 45°



Nuevo embalaje

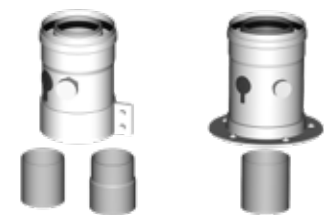


Nuevas conexiones

p. 67

ALU CONCENTRIC

Acoplamiento multimarca

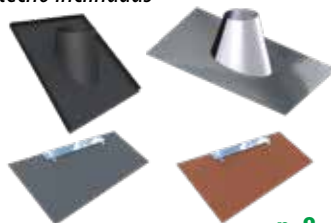


Con abrazadera

Con brida
p. 90

LÁMINAS FLEXIBLES DE ESTANQUEIDAD

Libres de plomo para salidas de techo inclinadas



p. 8

DINAK 302 SW

Tés de 135° con entroke reducido con soldadura láser



p. x

COTAS con códigos QR

Nuevos códigos QR para acceder a las cotas de todas las gamas Dinak



p. 147

40 años manteniendo el liderazgo del sector en España



Oferta completa para todas las aplicaciones



Relación Calidad / Precio imbatible



Innovación constante



Servicios únicos a la altura de las exigencias de nuestros clientes



Asistencia y escucha permanentes para anticiparnos y adaptarnos a las necesidades del mercado

PRODUCTO

Nuestro objetivo es conseguir un producto técnicamente excelente, tanto en el diseño como en su acabado de fabricación.

NORMATIVA Y CERTIFICACIONES

Mantenemos una constante actualización y adaptación de la normativa española y europea, lo que nos permite tener todas las certificaciones que requiere esta normativa y así asegurar al cliente la calidad y eficacia de nuestros productos.

INNOVACIÓN

Innovación, calidad, servicio y adaptación son las palabras clave de nuestro día a día: la innovación es permanente para encontrar nuevas aplicaciones de nuestros productos y gamas para resolver las demandas del mercado.

SERVICIO Y ATENCIÓN AL CLIENTE

Ofrecemos el mejor servicio al cliente con todas las garantías de calidad en la realización de las ofertas y en el cálculo y el diseño de la chimenea que se requiere en cada caso. Contamos con la mayor red de técnicos y comerciales del sector en España, tanto en la propia sede como a lo largo de la geografía nacional, lo que nos permite ofrecer una actuación inmediata de medición y asesoramiento personal más cercana al cliente y a la instalación.



A SU SERVICIO

Para seguir manteniendo el liderazgo, contamos con el mejor equipo humano y técnico al servicio del mercado y de nuestros clientes

Ahorre tiempo y simplifique sus pedidos



Pedidos más rápidos a través de Dinak QOP:

Realice sus pedidos directamente de forma rápida e intuitiva. Gane tiempo en la gestión y el tratamiento de los pedidos.

Más herramientas Dinak:

- **Dinakalc:** software de cálculo exclusivo DINAK.
- Catálogo **Acae-Presto**.
- **Biblioteca BIM2**.
- Guías técnicas de producto.
- Instrucciones de montaje.
- Certificaciones. Garantías de Producto.

Servicio de atención al cliente

Puede contactarnos a través del teléfono: **+34 986 45 25 26** o por correo electrónico en **comercial@dinak.com**



Apoyo en instalación y seguimiento de proyectos

Presente en toda la península, nuestro equipo comercial técnico le ayudará y asesorará en sus proyectos de instalación, con nuestro servicio específico Llave en mano, en Soluciones Industriales y Proyectos.



Calidad DINAK

La innovación y fiabilidad Dinak

Piezas con acabado de seguridad, anti-corte

Reduce el riesgo de cortes durante su manipulación. Rigidez garantizada.

Gamas completas

que cubren todos los tipos de aplicaciones sectoriales: doméstico, colectivo, terciario e industrial, desde el diámetro 80 al 1.200.

Soldadura en continuo

Estética y estanqueidad perfectas.

Buen encaje

entre módulos que acelera el proceso de montaje.

Materiales de alta calidad

Acero inoxidable austenítico, sin posibilidad de oxidación.

Sentido de humos grabado

o indicado en todos los módulos para facilitar el montaje.



Nuestras certificaciones



Participación en asociaciones



Servicio personalizado y a medida



Elija el color de su conducto modular a partir de la paleta RAL.



Fabricación de piezas específicas a demanda.

Disfrute de todas las ventajas Dinak:



Servicios especializados

- 10 años de garantía en los productos Dinak
- Formaciones gratuitas
- Ofertas promocionales reservadas a los miembros



Ayudas a la venta

- Participación del departamento de Marketing para desarrollar vuestras ventas
- Publicidad en los puntos de venta
- Tarifa preferente Instalación Biomasa



Información en primicia

- Normativa
- Lanzamiento de nuevas piezas y aplicaciones
- Newsletter

BIM2

Ponemos a su disposición las nuevas bibliotecas BIM2, para su uso en proyectos de construcción con Autodesk Revit.

Dinak, además de ser pionera en este campo, se posiciona como el fabricante con el catálogo más amplio de productos adaptados a esta nueva y potente herramienta, de uso obligatorio en obra pública a partir de 2020.



Un socio para su formación y crecimiento



Eficiencia

Rentabilidad

Profesionalismo

VentBOM

¡NOVEDAD!

Programa para la creación de presupuestos con diseños 3D dimensionados y codificados.

■ Funciones principales

Los usuarios pueden crear diseños personalizados basados en planos/modelos 2D o 3D existentes.

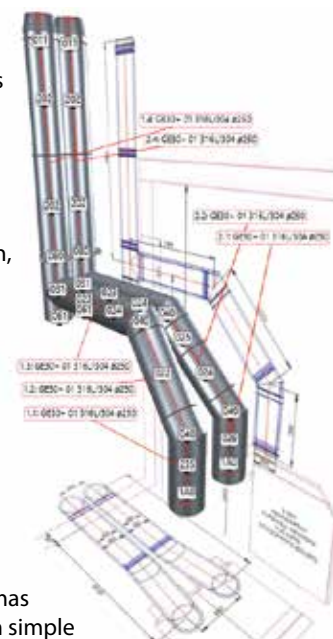
- Tiene en cuenta los soportes de fijación, las juntas externas, las piezas de extensión y reducción, así como las adaptaciones de gamas estándar.

■ Siempre actualizado

DINAK actualiza regularmente nuevos productos y funcionalidades, garantizando que VentBOM se mantenga siempre al día.

■ Accesible en cualquier lugar

Compatible con todos los sistemas (Windows y Mac), a través de un simple navegador web.



Conducto modular metálico en acero inoxidable policombustible



0036 CPD 90220 008

PARED INTERIOR AISI 316L (1.4404)

Ø125-300 EN 1856-1 T600 N1 D V2 L50040 G60 / EI180 ve-ho (o→i)

Ø350-450 EN 1856-1 T600 N1 D V2 L50040 G90 / EI180 ve-ho (o→i)

Ø500-600 EN 1856-1 T600 N1 D V2 L50040 G120 / EI180 ve-ho (o→i)

Ø650-1200 EN 1856-1 T600 N1 D V2 L50060 G240 / EI180 ve-ho (o→i)

PARED INTERIOR AISI 304 (1.4301)

Ø125-300 EN 1856-1 T600 N1 D Vm L20040 G60 / EI180 ve-ho (o→i)

Ø350-450 EN 1856-1 T600 N1 D Vm L20040 G90 / EI180 ve-ho (o→i)

Ø500-600 EN 1856-1 T600 N1 D Vm L20040 G120 / EI180 ve-ho (o→i)

Ø650-1.200 EN 1856-1 T600 N1 D Vm L20060 G240 / EI180 ve-ho (o→i)

CLASIFICACIÓN RESISTENCIA AL FUEGO - EI

La gama DINAK DW ha sido ensayada de acuerdo con la norma de ensayo EN 1366-13, específica para conductos de humos, y clasificada como «resistente al fuego» de acuerdo con la nueva norma de clasificación EN 13501-2-2023.

Esta solución impide la propagación del fuego desde el exterior hacia el interior, tanto vertical como horizontalmente.

Atención: La instalación de los elementos de tabiquería (SAG, SBG) suministrados por Dinak en los pasos de pared es necesaria para garantizar la clasificación al fuego.

MATERIALES

- **Pared interior:** AISI 304 (1.4301)
AISI 316L (1.4404)
- **Pared exterior:** AISI 304 (1.4301)
AISI 316L (1.4404), entornos corrosivos o marinos
- **Aislamiento:** 30mm de lana de roca 100 kg/m³
- **Acabado:** Lacado según gama RAL

CARACTERÍSTICAS

- Absorción individual de la expansión dentro de cada elemento
- Aislamiento continuo
- Ausencia de puente térmico
- Gran resistencia mecánica a las fuerzas verticales y horizontales
- Disponibilidad de diámetros de 80 a 1200mm
- Sobrepresión máxima 40 Pa
- Temperatura máxima de funcionamiento: 600°C

APLICACIONES

- Calderas domésticas e industriales para producción de calefacción y ACS
- Conducción, ventilación y evacuación de aire, humos, etc
- Hornos de panadería y confitería
- Generadores de aire caliente
- Chimeneas de salón

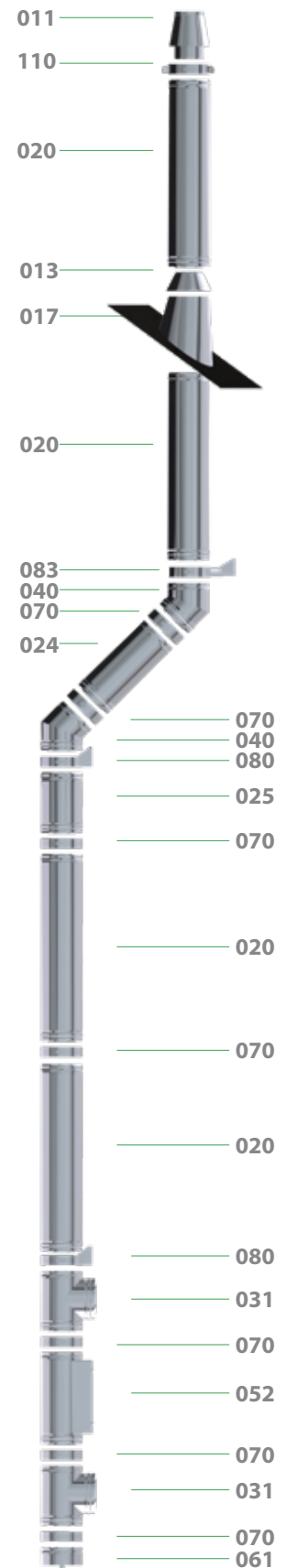
EI 180 ve-ho (o-i)

Para calcular el precio de las combinaciones de materiales (pared interior / pared exterior), aplicar los siguientes coeficientes partiendo de esta tarifa:

304/galva -15%
316L/galva -5%

*El coeficiente no se aplica sobre las abrazaderas y anclajes.

*Solo para instalaciones interiores



DIÁMETROS, PESO Y ESPESORES (mm)

Ø(mm)	125	150	175	200	250	300	350	400	450	500	550	600	650	700	750	800
De (mm)	185	210	235	260	310	360	410	460	510	560	610	660	710	760	810	860
Peso Kg. (Módulo recto L=960)	5,1	5,8	6,6	7,3	8,9	10,4	13	14,6	16,3	17,9	19,6	21,2	27,9	30	32	34
Espesor pared interior (mm)	0,4	0,4	0,4	0,4	0,4	0,4	0,4	0,4	0,4	0,4	0,4	0,4	0,6	0,6	0,6	0,6
Espesor pared exterior (mm)	0,4	0,4	0,4	0,4	0,4	0,4	0,5	0,5	0,5	0,5	0,5	0,5	0,6	0,6	0,6	0,6
Espesor aislamiento (mm)	30	30	30	30	30	30	30	30	30	30	30	30	30	30	30	30

*Para Ø650-800mm, L=940mm.

MÓDULOS RECTOS

020



Módulo recto L = 960 mm

Ø	Código	€
125	030012020	145,04
150	030015020	162,04
175	030017020	181,18
200	030020020	221,60
250	030025020	283,31
300	030030020	338,94
350	030035020	383,88
400	030040020	439,97
450	030045020	483,66
500	030050020	536,11
550	030055020	583,07
600	030060020	675,62

024



Módulo recto L = 460 mm

Código	€
030012024	89,29
030015024	99,98
030017024	113,11
030020024	136,50
030025024	164,21
030030024	206,73
030035024	209,41
030040024	248,26
030045024	274,21
030050024	376,29
030055024	400,39
030060024	452,17

025



Módulo recto L = 290 mm

Código	€
030012025	74,46
030015025	82,95
030017025	95,75
030020025	113,11
030025025	138,66
030030025	162,04
030035025	179,32
030040025	213,66
030045025	237,17
030050025	282,72
030055025	298,96
030060025	336,95

022



Extensible L = 550 – 900 mm

Código	€
030012022	183,32
030015022	204,59
030017022	225,85
030020022	270,55
030025022	338,94
030030022	389,99
030035022	472,84
030040022	575,87
030045022	617,45
030050022	635,84
030055022	672,00
030060022	766,02

023



Extensible L = 370 – 550 mm

Código	€
030012023	140,81
030015023	155,70
030017023	174,81
030020023	206,73
030025023	251,36
030030023	296,00
030035023	342,34
030040023	403,75
030045023	449,32
030050023	476,46
030055023	498,11
030060023	559,63

DESVIOS

030



Te 135° para seco

Ø	Código	€
125	030012030	291,77
150	030015030	317,70
175	030017030	347,41
200	030020030	396,38
250	030025030	647,76
300	030030030	734,95
350	030035030	858,66
400	030040030	1.191,17
450	030045030	1.352,83
500	030050030	1.376,63
550	030055030	1.538,25
600	030060030	1.783,20

031



Te 90°

Código	€
030012031	170,56
030015031	189,66
030017031	264,10
030020031	296,00
030025031	360,24
030030031	419,79
030035031	713,69
030040031	845,93
030045031	943,73
030050031	1.135,54
030055031	1.235,85
030060031	1.529,77

040



Codo 45°

Código	€
030012040	97,87
030015040	108,89
030017040	123,77
030020040	142,91
030025040	172,69
030030040	204,59
030035040	300,32
030040040	360,24
030045040	528,65
030050040	598,77
030055040	873,54
030060040	1.022,81

042



Codo 30°

Código	€
030012042	113,11
030015042	123,77
030017042	145,04
030020042	166,30
030025042	196,12
030030042	232,24
030035042	319,82
030040042	385,79
030045042	528,65
030050042	598,77
030055042	873,54
030060042	1.022,81

044



Codo 15°

Código	€
030012044	113,11
030015044	123,77
030017044	145,04
030020044	166,30
030025044	196,12
030030044	232,24
030035044	319,82
030040044	385,79
030045044	528,65
030050044	598,77
030055044	873,54
030060044	1.022,81

INSPECCIÓN Y LIMPIEZA

433



Codo 90°

Ø	Código	€
125	030012433	202,64
150	030015433	225,43
175	030017433	256,19
200	030020433	295,88
250	030025433	357,56
300	030030433	423,60
350	030035433	621,78
400	030040433	745,85
450	030045433	1.094,51
500	030050433	1.239,74
550	030055433	1.808,59
600	030060433	2.117,63

027



Módulo de medio ambiente

Código	€
020012027	696,39
020015027	715,03
020017027	735,72
030020027	781,02
030025027	850,65
030030027	915,80
030035027	1.473,86
030040027	1.536,29
030045027	1.592,78
030050027	1.648,42
030055027	1.698,56
030060027	1.803,89

050



Módulo de comprobación L = 290 mm

Código	€
030012050	125,85
030015050	134,42
030017050	145,04
030020050	162,04
030025050	189,66
030030050	219,50
030035050	262,00
030040050	321,95
030045050	347,41
030050050	453,75
030055050	472,96
030060050	500,61

060



Colector de hollín

Código	€
031912060	25,53
031915060	27,66
031917060	31,92
031920060	36,14
031925060	42,55
031930060	53,18
030035060	187,24
030040060	219,96
030045060	248,79
030050060	291,77
030055060	310,90
030060060	336,81

061



Colector de hollín con desagüe

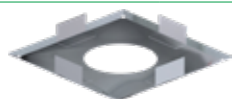
Código	€
031912061	36,14
031915061	38,31
031917061	40,41
031920061	46,83
031925061	55,33
031930061	63,82
030035061	234,85
030040061	267,63
030045061	295,69
030050061	324,00
030055061	341,05
030060061	368,71

Hasta Ø300 sin aislamiento

Hasta Ø300 sin aislamiento

ABRAZADERAS Y ANCLAJES

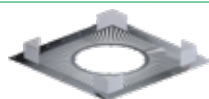
064



Placa anti-fuego para materiales no combustibles

Ø	Código	€
125	030912064	82,95
150	030915064	87,22
175	030917064	93,61
200	030920064	106,76
250	030925064	125,85
300	030930064	142,91
350	-	-
400	-	-
450	-	-
500	-	-
550	-	-
600	-	-

641



Placa anti-fuego para materiales combustibles G60

Código	€
030912641	157,62
030915641DW	165,72
030917641	177,86
030920641DW	202,85
030925641DW	239,15
030930641DW	271,52
-	-
-	-
-	-
-	-
-	-
-	-

070



Abrazadera de unión

Código	€
030912070	12,47
030915070	13,14
030917070	13,86
030920070	15,97
030925070	19,16
030930070	21,30
030935070	36,14
030940070	38,31
030945070	42,55
030950070	44,70
030955070	46,83
030960070	53,18

70C



Abrazadera de unión cierre rápido

Código	€
03091270C	12,47
03091570C	13,14
03091770C	13,86
03092070C	15,97
03092570C	19,16
03093070C	21,30
-	-
-	-
-	-
-	-
-	-
-	-

071



Abrazadera de araña

Código	€
030912071	34,03
030915071	35,14
030917071	36,14
030920071	40,41
030925071	42,55
030930071	44,70
030935071	53,18
030940071	57,45
030945071	59,58
030950071	61,68
030955071	63,82
030960071	85,10

074



Kit de descenso

Ø	Código	€
125	030912074	78,75
150	030915074	80,86
175	030917074	82,95
200	030920074	87,22
250	030925074	95,75
300	030930074	97,87
350	030935074	102,15
400	030940074	108,89
450	030945074	110,98
500	030950074	113,11
550	030955074	117,41
600	030960074	128,01

825



Sujeción a techo doble varilla

Código	€
030912825	25,52
030915825	26,34
030917825	27,10
030920825	29,58
030925825	33,54
030930825	38,29
030935825	44,69
030940825	47,87
030945825	54,26
030950825	55,86
030955825	57,44
030960825	63,82

080



Anclaje intermedio

Código	€
030912080	34,03
030915080	35,14
030917080	36,14
030920080	39,43
030925080	44,70
030930080	51,04
030935080	59,58
030940080	63,82
030945080	72,32
030950080	74,46
030955080	76,58
030960080	85,10

086



Anclaje intermedio plano

Código	€
030912086	34,03
030915086	35,14
030917086	36,14
030920086	39,43
030925086	44,70
030930086	51,04
030935086	59,58
030940086	63,82
030945086	72,32
030950086	74,46
030955086	76,58
030960086	85,10

82R



Soporte a techo reforzado

Código	€
05291282R/35	103,10
05291582RDW/35	103,08
05291782R/35	111,33
05292082RDW/35	119,58
05292582RDW/35	127,87
05293082RDW/35	136,15
05293582RDW/35	144,30
05294082RDW/35	160,76
05294582RDW/35	169,04
05295082RDW/35	177,35
05295582RDW/35	189,66
05296082RDW/35	202,04

Acero galvanizado

824



Soporte a techo con perfiles

Ø	Código	€
125	032912824	111,66
150	032915824	111,66
175	032917824	120,60
200	032920824	129,55
250	032925824	138,52
300	032930824	147,50
350	032935824	156,30
400	032940824	174,18
450	032945824	183,14
500	032955824	205,48
550	032950824	192,13
600	032960824	218,86

Acero galvanizado

083 / 83B



Anclaje regulable / recortable L = 70 - 120 mm

Código	€
030912083	37,63
030915083	38,65
030917083	39,43
030920083	41,50
030925083	47,07
030930083	53,81
030935083	62,75
030940083	67,22
03094583B	198,93
03095083B	204,80
03095583B	210,61
03096083B	234,01

Imagen del anclaje regulable para Ø150 mm. En Ø450-600 se utilizan anclajes recortables.

831 / 83A



Anclaje regulable / recortable plano L = 70 - 120 mm

Código	€
030912831	37,63
030915831	38,65
030917831	39,43
030920831	41,50
030925831	47,07
030930831	53,81
030935831	62,75
030940831	67,22
03094583A	198,93
03095083A	204,80
03095583A	210,61
03096083A	234,01

Imagen del anclaje regulable para Ø150 mm. En Ø450-600 se utilizan anclajes recortables.

835



Anclaje recortable L = 100 - 250 mm

Código	€
060912835	119,17
060915835	122,91
060917835	126,60
060920835	137,86
060925835	156,43
060930835	178,71
060935835	208,58
060940835	223,40
060945835	253,17
060950835	260,59
060955835	268,10
060960835	297,89

La imagen representa el diseño de la pieza para Ø≥150 mm

836



Anclaje recortable plano L = 100 - 250 mm

Código	€
060912836	126,60
060915836	126,60
060917836	134,09
060920836	141,46
060925836	163,86
060930836	178,71
060935836	238,32
060940836	268,10
060945836	290,39
060950836	312,70
060955836	320,27
060960836	349,96

La imagen representa el diseño de la pieza para Ø≥150 mm

845



Anclaje recortable
L = 250 - 430 mm

Ø	Código	€
125	060912845	136,21
150	060915845	140,46
175	060917845	144,73
200	060920845	157,61
250	060925845	178,73
300	060930845	204,22
350	060935845	238,34
400	060940845	255,29
450	060945845	289,33
500	060950845	297,89
550	060955845	306,37
600	060960845	340,45

La imagen representa el diseño de la pieza para Ø ≥ 150 mm

846



Anclaje recortable plano
L = 250 - 430 mm

Código	€
060912846	144,73
060915846	144,73
060917846	153,23
060920846	161,66
060925846	187,28
060930846	204,22
060935846	272,38
060940846	306,37
060945846	331,85
060950846	357,36
060955846	366,03
060960846	399,91

La imagen representa el diseño de la pieza para Ø ≥ 150 mm

853



Anclaje regulable en silla con carrete

Código	€
060012853	299,33
060015853	350,16
060017853	380,45
060020853	431,16
060025853	646,60
060030853	723,43
060035853	804,82
060040853	964,41
060045853	1.088,42
060050853	1.580,04
060055853	1.747,92
060060853	1.943,72

854



Placa de anclaje en silla regulable con carrete

Código	€
060012854	168,92
060015854	176,48
060017854	201,05
060020854	245,23
060025854	433,67
060030854	480,60
060035854	534,92
060040854	591,21
060045854	647,52
060050854	1.046,39
060055854	1.166,71
060060854	1.325,64

901



Anclaje a forjado plano

Código	€
030912901	41,55
030915901	42,60
030917901	44,32
030920901	45,72
030925901	47,72
030930901	49,75
030935901	52,52
030940901	54,88
030945901	56,91
030950901	62,76
030955901	69,04
030960901	78,44

902



Anclaje plano a forjado doble

Ø	Código	€
125	030912902	78,94
150	030915902	80,94
175	030917902	84,22
200	030920902	86,86
250	030925902	90,66
300	030930902	94,53
350	030935902	99,79
400	030940902	104,27
450	030945902	108,13
500	030950902	119,25
550	030955902	131,17
600	030960902	149,03

110



Abrazadera de vientos

Código	€
030912110	34,03
030915110	34,03
030917110	36,14
030920110	38,31
030925110	42,55
030930110	46,83
030935110	63,82
030940110	70,25
030945110	72,32
030950110	74,46
030955110	76,58
030960110	85,10

065



Placa base con desague

Código	€
030112065	198,19
030115065	208,86
030117065	219,50
030120065	251,36
030125065	285,38
030130065	308,82
030135065	353,84
030140065	400,61
030145065	430,42
030150065	436,78
030155065	447,37
030160065	483,62

86T



Kit de anclajes + módulo recto para 3 metros en voladizo

Código	€
03001286T	321,39
03001586T	340,94
03001786T	367,45
03002086T	413,95
03002586T	510,05
03003086T	643,19
03003586T	707,58
03004086T	831,19
03004586T	906,21
03005086T	988,42
03005586T	1.064,92
03006086T	1.190,60

ACCESORIOS

120



Módulo con compuerta de regulación

Código	€
030012120	191,84
030015120	193,97
030017120	204,60
030020120	221,61
030025120	255,65
030030120	289,65
030035120	353,84
030040120	421,88
030045120	468,66
030050120	532,88
030055120	575,38
030060120	660,54

Disponible hasta fin de existencias

TRANSFORMACIONES

16Q



Transformación DP a SW

Ø	Código	€
125	03011216Q	113,01
150	03011516Q	116,90
175	03011716Q	121,22
200	03012016Q	141,52
250	03012516Q	166,39
300	03013016Q	199,00
350	03013516Q	211,29
400	03014016Q	233,96
450	03004516Q	314,84
500	03005016Q	365,16
550	03005516Q	438,02
600	03006016Q	517,96

15P



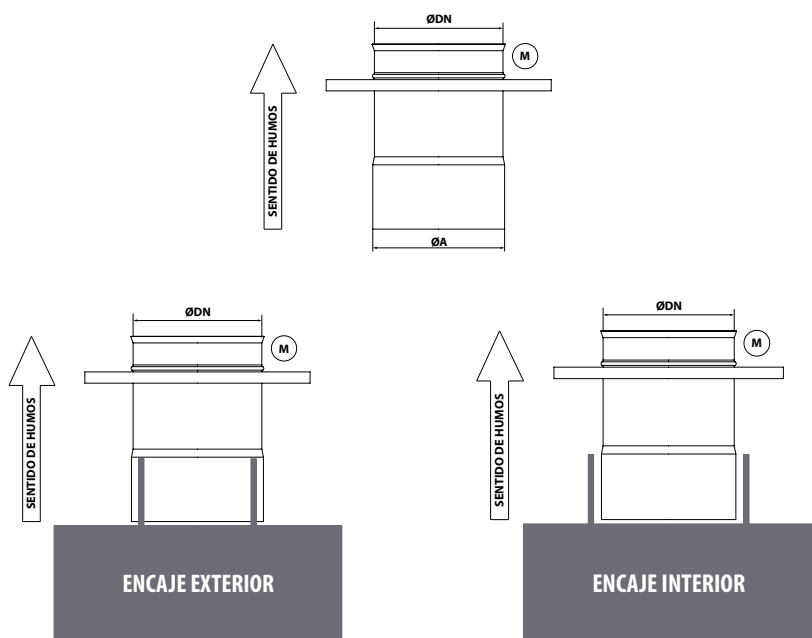
Transformación SW a DP

Código	€
039F1215PSW	53,19
039F1515PSW	61,13
039F1715PSW	73,12
039F2015PSW	81,09
039F2515PSW	105,02
039F3015PSW	143,31
039F3515PSW	204,71
039F4015PSW	233,95
03904515PSW	210,57
03905015PSW	289,54
03905515PSW	315,29
03906015PSW	334,57

Acoplamiento

Para seleccionar el acoplamiento adecuado se deben seguir los siguientes pasos:

1. En función del \varnothing de la boca de caldera a la que hay que conectar, y si se encaja por el exterior (**aplicación en seco**) o por el interior (**aplicación en condensación**), se obtiene el **diámetro $\varnothing A$** de la tabla de la derecha.
2. Con el valor $\varnothing A$ obtenido y junto con el $\varnothing DN$ de la chimenea a instalar, se obtiene en la tabla de abajo el **código y precio del acoplamiento correspondiente**.



Ø BOCA DE CALDERA		ØA
ENCAJE EXTERIOR	ENCAJE INTERIOR	
98 a 101	106 a 109	104
123 a 126	131 a 134	129
127 a 130	135 a 138	133
128 a 131	136 a 139	134
138 a 141	146 a 149	144
148 a 151	156 a 159	154
152 a 155	160 a 163	158
158 a 161	166 a 169	164
173 a 176	181 a 184	179
177 a 180	185 a 188	183
178 a 181	186 a 189	184
198 a 201	206 a 209	204
248 a 251	256 a 259	254
298 a 301	306 a 309	304
348 a 351	356 a 359	354
398 a 401	406 a 409	404
448 a 451	456 a 459	454
498 a 501	506 a 509	504
548 a 551	556 a 559	554
598 a 601	606 a 609	604

ACOPLAMIENTOS

100

Acoplamiento a caldera



Ø DN	125		150		175		200		250		300	
	Código	€	Código	€	Código	€	Código	€	Código	€	Código	€
104	0301AF100	73,72	-	-	-	-	-	-	-	-	-	-
129	030112100	40,96	0301A0100	123,53	-	-	-	-	-	-	-	-
133	0301CJ100	73,72	-	-	-	-	-	-	-	-	-	-
134	-	-	0301CK100	123,53	-	-	-	-	-	-	-	-
144	-	-	0301XR100	79,41	-	-	-	-	-	-	-	-
154	0301M0100	114,67	030115100	44,12	0301B5100	142,54	0301B6100	144,35	-	-	-	-
158	-	-	0301LL100	79,41	-	-	-	-	-	-	-	-
164	-	-	0301ZD100	123,53	0301NP100	91,63	-	-	-	-	-	-
179	-	-	0301M2100	123,53	030117100	50,91	0301C9100	144,35	-	-	-	-
183	-	-	-	-	0301DZ100	91,63	-	-	-	-	-	-
184	-	-	0301DY100	123,53	-	-	0301EA100	92,80	-	-	-	-
204	-	-	0301M4100	123,53	0301M5100	142,54	030120100	51,55	0301E2100	163,51	-	-
254	-	-	-	-	-	-	0301M9100	144,35	030125100	58,40	0301F4100	193,18
304	-	-	-	-	-	-	-	-	0301N4100	163,51	030130100	68,99
354	-	-	-	-	-	-	-	-	-	-	030100100	193,18

Ø DN	350		400		450		500		550		600	
	Código	€	Código	€	Código	€	Código	€	Código	€	Código	€
304	0301G5100	239,86	-	-	-	-	-	-	-	-	-	-
354	030135100	133,26	0301H5100	260,47	-	-	-	-	-	-	-	-
404	030107100	239,86	030140100	144,71	-	-	-	-	-	-	-	-
454	-	-	0301P5100	260,47	030045100	228,54	-	-	-	-	-	-
504	-	-	-	-	-	-	030050100	273,42	-	-	-	-
554	-	-	-	-	-	-	-	-	030055100	293,85	-	-
604	-	-	-	-	-	-	-	-	-	-	030060100	312,56

A partir de DN 450, los acoplamientos son aislados
 Los acoplamientos hasta DN 400 se suministran en acero inoxidable AISI 316L / 304

AMPLIACIONES Y REDUCCIONES

026

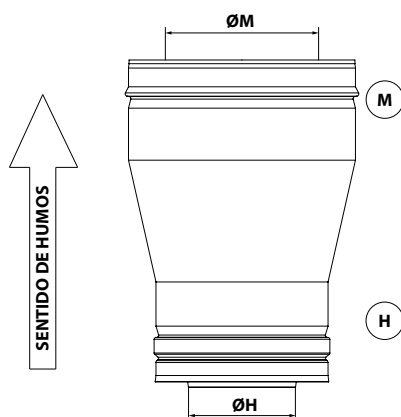


Ampliaciones y reducciones

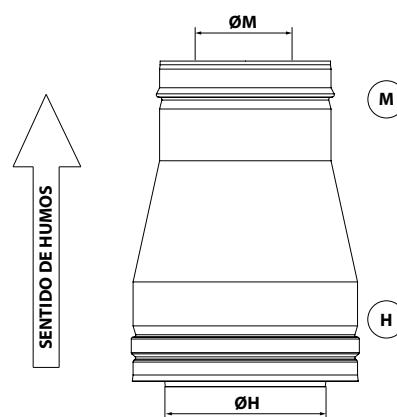
ØM	125		150		175		200		250		300	
	Código	€	Código	€	Código	€	Código	€	Código	€	Código	€
125	-	-	0600A0026	158,81	0600A1026	179,33	0600A2026	206,15	0600A3026	251,33	0600A4026	296,61
150	0600M0026	158,81	-	-	0600B5026	179,33	0600B6026	206,15	0600B7026	251,33	0600B8026	296,61
175	0600M1026	179,33	0600M2026	179,33	-	-	0600C9026	206,15	0600D0026	251,33	0600D1026	296,61
200	0600M3026	206,15	0600M4026	206,15	0600M5026	206,15	-	-	0600E2026	251,33	0600E3026	296,61
250	0600M6026	251,33	0600M7026	251,33	0600M8026	251,33	0600M9026	251,33	-	-	0600F4026	296,61
300	0600N0026	296,61	0600N1026	296,61	0600N2026	296,61	0600N3026	296,61	0600N4026	296,61	-	-
350	0600N5026	435,80	0600N6026	435,80	0600N7026	435,80	0600N8026	435,80	0600N9026	435,80	0600O0026	435,80
400	0600O1026	479,99	0600O2026	479,99	0600O3026	479,99	0600O4026	479,99	0600O5026	479,99	0600O6026	479,99
450	0600O8026	766,68	0600O9026	766,68	0600P0026	766,68	0600P1026	766,68	0600P2026	766,68	0600P3026	766,68
500	0600P6026	869,55	0600P7026	869,55	0600P8026	869,55	0600P9026	869,55	0600Q0026	869,55	0600Q1026	869,55
550	0600Q5026	1.267,25	0600Q6026	1.267,25	0600Q7026	1.267,25	0600Q8026	1.267,25	0600Q9026	1.267,25	0600R0026	1.267,25
600	0600R5026	1.483,57	0600R6026	1.483,57	0600R7026	1.483,57	0600R8026	1.483,57	0600R9026	1.483,57	0600S0026	1.483,57

ØM	350		400		450		500		550		600	
	Código	€	Código	€	Código	€	Código	€	Código	€	Código	€
125	0600A5026	435,80	0600A6026	479,99	0600A7026	766,68	0600A8026	869,55	0600J7026	1.267,25	-	-
150	0600B9026	435,80	0600C0026	479,99	0600C1026	766,68	0600C2026	869,55	0600K7026	1.267,25	0600K8026	1.483,57
175	0600D2026	435,80	0600D3026	479,99	0600D4026	766,68	0600D5026	869,55	0600MJ026	1.267,25	0600MK026	1.483,57
200	0600E4026	435,80	0600E5026	479,99	0600E6026	766,68	0600E7026	869,55	0600E8026	1.267,25	0600ND026	1.483,57
250	0600F5026	435,80	0600F6026	479,99	0600F7026	766,68	0600F8026	869,55	0600F9026	1.267,25	0600G0026	1.483,57
300	0600G5026	435,80	0600G6026	479,99	0600G7026	766,68	0600G8026	869,55	0600G9026	1.267,25	0600H0026	1.483,57
350	-	-	0600H5026	479,99	0600H6026	766,68	0600H7026	869,55	0600H8026	1.267,25	0600H9026	1.483,57
400	0600O7026	479,99	-	-	0600I4026	766,68	0600I5026	869,55	0600I6026	1.267,25	0600I7026	1.483,57
450	0600P4026	766,68	0600P5026	766,68	-	-	0600J2026	869,55	0600J3026	1.267,25	0600J4026	1.483,57
500	0600Q2026	869,55	0600Q3026	869,55	0600Q4026	869,55	-	-	0600J9026	1.267,25	0600K0026	1.483,57
550	0600R1026	1.267,25	0600R2026	1.267,25	0600R3026	1.267,25	0600R4026	1.267,25	-	-	0600K5026	1.483,57
600	0600S1026	1.483,57	0600S2026	1.483,57	0600S3026	1.483,57	0600S4026	1.483,57	0600S5026	1.483,57	-	-

AMPLIACIÓN



REDUCCIÓN



MÓDULOS RECTOS

020



Módulo recto L = 960 mm

Ø	Código	€
125	030112020	159,56
150	030115020	178,25
175	030117020	199,31
200	030120020	243,79
250	030125020	311,59
300	030130020	372,85
350	030135020	422,28
400	030140020	483,94
450	030145020	532,02
500	030150020	589,71
550	030155020	641,40
600	030160020	743,17

024



Módulo recto L = 460 mm

Código	€
030112024	98,26
030115024	109,96
030117024	124,44
030120024	150,17
030125024	180,60
030130024	227,41
030135024	230,34
030140024	273,08
030145024	301,62
030150024	413,93
030155024	440,40
030160024	497,39

025



Módulo recto L = 290 mm

Código	€
030112025	81,90
030115025	91,26
030117025	105,35
030120025	124,44
030125025	152,53
030130025	178,25
030135025	197,26
030140025	235,03
030145025	260,88
030150025	310,98
030155025	328,85
030160025	370,65

022



Extensible L = 550 – 900 mm

Código	€
030112022	201,64
030115022	225,08
030117022	248,42
030120022	297,61
030125022	372,85
030130022	428,98
030135022	520,10
030140022	633,45
030145022	679,16
030150022	699,41
030155022	739,21
030160022	842,60

023



Extensible L = 370 – 550 mm

Código	€
030112023	154,89
030115023	171,27
030117023	192,34
030120023	227,41
030125023	276,48
030130023	325,61
030135023	376,62
030140023	444,13
030145023	494,27
030150023	524,10
030155023	547,96
030160023	615,64

DESVÍOS

030



Te 135° para seco

Ø	Código	€
125	030112030	320,96
150	030115030	349,44
175	030117030	382,17
200	030120030	436,04
250	030125030	712,54
300	030130030	808,44
350	030135030	944,49
400	030140030	1.310,30
450	030145030	1.488,10
500	030150030	1.514,26
550	030155030	1.692,07
600	030160030	1.961,52

031



Te 90°

Código	€
030112031	187,62
030115031	208,63
030117031	290,50
030120031	325,61
030125031	396,26
030130031	461,76
030135031	785,03
030140031	930,51
030145031	1.038,09
030150031	1.249,09
030155031	1.359,46
030160031	1.682,75

040



Codo 45°

Código	€
030112040	107,66
030115040	119,78
030117040	136,13
030120040	157,21
030125040	189,97
030130040	225,08
030135040	330,36
030140040	396,26
030145040	581,51
030150040	658,65
030155040	960,89
030160040	1.125,08

042



Codo 30°

Código	€
030112042	124,44
030115042	136,13
030117042	159,56
030120042	182,96
030125042	215,74
030130042	255,47
030135042	351,81
030140042	424,34
030145042	581,51
030150042	658,65
030155042	960,89
030160042	1.125,08

044



Codo 15°

Código	€
030112044	124,44
030115044	136,13
030117044	159,56
030120044	182,96
030125044	215,74
030130044	255,47
030135044	351,81
030140044	424,34
030145044	581,51
030150044	658,65
030155044	960,89
030160044	1.125,08

INSPECCIÓN Y LIMPIEZA

433



Codo 90°

Ø	Código	€
125	030112433	222,92
150	030115433	247,95
175	030117433	281,84
200	030120433	325,48
250	030125433	393,30
300	030130433	465,97
350	030135433	683,98
400	030140433	820,45
450	030145433	1.203,92
500	030150433	1.363,73
550	030155433	1.989,46
600	030160433	2.329,38

027



Módulo de medio ambiente

Código	€
020112027	710,91
020115027	731,22
020117027	753,84
030120027	803,20
030125027	878,95
030130027	949,71
030135027	1.512,25
030140027	1.580,26
030145027	1.641,15
030150027	1.702,01
030155027	1.756,90
030160027	1.871,45

050



Módulo de comprobación
L = 290 mm

Código	€
030112050	138,42
030115050	147,83
030117050	159,56
030120050	178,25
030125050	208,63
030130050	241,46
030135050	288,19
030140050	354,14
030145050	382,17
030150050	499,14
030155050	520,22
030160050	550,68

060



Colector de hollín

Código	€
030112060	25,53
030115060	27,66
030117060	31,92
030120060	36,14
030125060	42,55
030130060	53,18
030135060	187,24
030140060	219,96
030145060	248,79
030150060	291,77
030155060	310,90
030160060	336,81

061



Colector de hollín con desagüe

Código	€
030112061	36,14
030115061	38,31
030117061	40,41
030120061	46,83
030125061	55,33
030130061	63,82
030135061	234,85
030140061	267,63
030145061	295,69
030150061	324,00
030155061	341,05
030160061	368,71

MÓDULOS FINALES

010



Sombbrero

Ø	Código	€
125	030112010	102,15
150	030115010	119,48
175	030117010	138,66
200	030120010	162,04
250	030125010	213,16
300	030130010	259,88
350	030135010	349,58
400	030140010	447,37
450	030145010	489,96
500	-	-
550	-	-
600	-	-

Incluye abrazadera de unión

011



Salida libre

Código	€
030112011	77,56
030115011DW	83,28
030117011	91,95
030120011DW	117,75
030125011DW	140,74
030130011DW	169,89
030135011DW	190,09
030140011DW	236,01
030145011DW	273,35
030150011DW	359,44
030155011DW	376,67
030160011DW	414,02

12B



Sombbrero antiviento pro

Código	€
03011212B	113,11
03011512B	132,27
03011712B	153,55
03012012B	179,07
03012512B	234,35
03013012B	285,38
03013512B	383,59
03014012B	492,10
03014512B	539,25
-	-
-	-
-	-

Incluye abrazadera de unión

015



Salida direccional horizontal

Código	€
031912015	72,86
031915015	91,64
031917015	91,64
031920015	115,99
031925015	159,72
031930015	182,47
031935015	205,18
031940015	236,63
031945015	305,78
031950015	363,30
031955015	417,82
031960015	454,15

1V0



Terminal tipo Venturi

Código	€
-	-
0301151V0	421,11
0301171V0	471,30
0301201V0	534,10
0301251V0	627,09
0301301V0	689,62
0301351V0	948,21
0301401V0	1.160,44
0301451V0	1.292,71
0301501V0	1.395,87
0301551V0	1.692,98
0301601V0	1.631,93

REMATES

014



Pasamuros

Ø	Código	€
125	030912014	59,58
150	030915014	61,68
175	030917014	65,99
200	030920014	80,86
250	030925014	91,53
300	030930014	106,76
350	030935014	155,70
400	030940014	176,92
450	030945014	217,37
500	030950014	223,71
550	030955014	236,44
600	030960014	504,87

13A



Cubreaguas

Código	€
03091213A	55,34
03091513A	59,59
03091713A	60,52
03092013A	61,68
03092513A	82,99
03093013A	91,51
03093513A	117,41
03094013A	136,49
03094513A	149,28
03095013A	164,22
03095513A	172,69
03096013A	179,07

J02



Junta de estanqueidad para cubreaguas

Código	€
05S918J02FL	11,98
05S920J02FL	12,82
05S923J02FL	14,08
05S925J02FL	20,36
05S930J02FL	20,50
05S935J02FL	20,50
-	-
-	-
-	-
-	-
-	-
-	-

171



Salida de techo inclinada 30°/45°

Código	€
039018171FL	234,28
039020171FL	234,28
039023171FL	276,65
039025171FL	276,65
039030171FL	299,37
039035171FL	375,19
039040171FL	507,33
039045171FL	598,41
039050171FL	622,68
039055171FL	629,75
039060171FL	636,81
039065171FL	648,30

Necesario incluir cubreaguas ref. 13A

181



Salida de techo inclinada 5°/30°

Código	€
039018181FL	215,54
039020181FL	215,54
039023181FL	254,52
039025181FL	254,52
039030181FL	273,81
039035181FL	345,18
039040181FL	405,87
039045181FL	463,87
039050181FL	591,55
039055181FL	598,26
039060181FL	611,63
039065181FL	615,89

Necesario incluir cubreaguas ref. 13A

191



Salida de techo plana

Ø	Código	€
125	039018191FL	187,42
150	039020191FL	187,42
175	039023191FL	226,84
200	039025191FL	226,84
250	039030191FL	249,26
300	039035191FL	307,66
350	039040191FL	329,77
400	039045191FL	361,95
450	039050191FL	404,75
500	039055191FL	566,77
550	039060191FL	590,39
600	039065191FL	583,48

Necesario incluir cubreaguas ref. 13A

175



Salida de techo base inox para pendiente 30-45°

Código	€
-	-
039020175FL	257,70
039023175FL	304,31
039025175FL	304,31
039030175FL	329,32
039035175FL	308,09
039040175FL	346,07
039045175FL	384,05
039050175FL	422,03
039055175FL	460,00
039060175FL	497,98
039065175FL	658,58

Necesario incluir cubreaguas ref. 13A

185



Salida de techo base inox para pendiente 5-30°

Código	€
039018185FL	198,67
039020185FL	215,24
039023185FL	229,98
039025185FL	239,79
039030185FL	264,41
039035185FL	288,97
039040185FL	318,76
039045185FL	348,56
039050185FL	378,35
039055185FL	408,15
039060185FL	437,94
039065185FL	579,18

Necesario incluir cubreaguas ref. 13A

BVG



Lámina de estanqueidad color gris para Salida de techo inox

Código	€
039899BVGFL	111,05
-	-
-	-
-	-
-	-
-	-
-	-
-	-
-	-
-	-
-	-
-	-

Código y precio válido para el rango Ø125-300

BVT



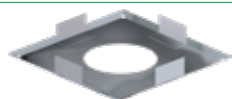
Lámina de estanqueidad color teja para Salida de techo inox

Código	€
039899BVTFL	111,05
-	-
-	-
-	-
-	-
-	-
-	-
-	-
-	-
-	-
-	-
-	-

Código y precio válido para el rango Ø125-300

ABRAZADERAS Y ANCLAJES

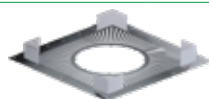
064



Placa anti-fuego para materiales no combustibles

Ø	Código	€
125	030912064	82,95
150	030915064	87,22
175	030917064	93,61
200	030920064	106,76
250	030925064	125,85
300	030930064	142,91
350	-	-
400	-	-
450	-	-
500	-	-
550	-	-
600	-	-

641



Placa anti-fuego para materiales combustibles G60

Código	€
030912641	157,62
030915641DW	165,72
030917641	177,86
030920641DW	202,85
030925641DW	239,15
030930641DW	271,52
-	-
-	-
-	-
-	-
-	-
-	-

070



Abrazadera de unión

Código	€
030912070	12,47
030915070	13,14
030917070	13,86
030920070	15,97
030925070	19,16
030930070	21,30
030935070	36,14
030940070	38,31
030945070	42,55
030950070	44,70
030955070	46,83
030960070	53,18

70C



Abrazadera de unión cierre rápido

Código	€
03091270C	12,47
03091570C	13,14
03091770C	13,86
03092070C	15,97
03092570C	19,16
03093070C	21,30
-	-
-	-
-	-
-	-
-	-
-	-

071



Abrazadera de araña

Código	€
030912071	34,03
030915071	35,14
030917071	36,14
030920071	40,41
030925071	42,55
030930071	44,70
030935071	53,18
030940071	57,45
030945071	59,58
030950071	61,68
030955071	63,82
030960071	85,10

074



Kit de descenso

Ø	Código	€
125	030912074	78,75
150	030915074	80,86
175	030917074	82,95
200	030920074	87,22
250	030925074	95,75
300	030930074	97,87
350	030935074	102,15
400	030940074	108,89
450	030945074	110,98
500	030950074	113,11
550	030955074	117,41
600	030960074	128,01

825



Anclaje sujeción a techo doble varilla

Código	€
030912825	25,52
030915825	26,34
030917825	27,10
030920825	29,58
030925825	33,54
030930825	38,29
030935825	44,69
030940825	47,87
030945825	54,26
030950825	55,86
030955825	57,44
030960825	63,82

080



Anclaje intermedio

Código	€
030912080	34,03
030915080	35,14
030917080	36,14
030920080	39,43
030925080	44,70
030930080	51,04
030935080	59,58
030940080	63,82
030945080	72,32
030950080	74,46
030955080	76,58
030960080	85,10

086



Anclaje intermedio plano

Código	€
030912086	34,03
030915086	35,14
030917086	36,14
030920086	39,43
030925086	44,70
030930086	51,04
030935086	59,58
030940086	63,82
030945086	72,32
030950086	74,46
030955086	76,58
030960086	85,10

82R



Soporte a techo reforzado

Código	€
05291282R/35	103,10
05291582RDW/35	103,08
05291782R/35	111,33
05292082RDW/35	119,58
05292582RDW/35	127,87
05293082RDW/35	136,15
05293582RDW/35	144,30
05294082RDW/35	160,76
05294582RDW/35	169,04
05295082RDW/35	177,35
05295582RDW/35	189,66
05296082RDW/35	202,04

Acero galvanizado

824



Soporte a techo con perfiles

Ø	Código	€
125	032912824	111,66
150	032915824	111,66
175	032917824	120,60
200	032920824	129,55
250	032925824	138,52
300	032930824	147,50
350	032935824	156,30
400	032940824	174,18
450	032945824	183,14
500	032950824	192,13
550	032955824	205,48
600	032960824	218,86

Acero galvanizado

083 / 83B



Anclaje regulable / recortable L = 70 - 120 mm

Código	€
030912083	37,63
030915083	38,65
030917083	39,43
030920083	41,50
030925083	47,07
030930083	53,81
030935083	62,75
030940083	67,22
03094583B	198,93
03095083B	204,80
03095583B	210,61
03096083B	234,01

La imagen representa el diseño de la pieza para Ø ≥ 150 mm

831 / 83A



Anclaje regulable / recortable plano L = 70 - 120 mm

Código	€
030912831	37,63
030915831	38,65
030917831	39,43
030920831	41,50
030925831	47,07
030930831	53,81
030935831	62,75
030940831	67,22
03094583A	198,93
03095083A	204,80
03095583A	210,61
03096083A	234,01

Imagen del anclaje regulable para Ø150 mm. En Ø450-600 se utilizan anclajes recortables.

835



Anclaje recortable L = 100 - 250 mm

Código	€
060912835	119,17
060915835	122,91
060917835	126,60
060920835	137,86
060925835	156,43
060930835	178,71
060935835	208,58
060940835	223,40
060945835	253,17
060950835	260,59
060955835	268,10
060960835	297,89

La imagen representa el diseño de la pieza para Ø ≥ 150 mm

836



Anclaje recortable plano L = 100 - 250 mm

Código	€
060912836	126,60
060915836	126,60
060917836	134,09
060920836	141,46
060925836	163,86
060930836	178,71
060935836	238,32
060940836	268,10
060945836	290,39
060950836	312,70
060955836	320,27
060960836	349,96

La imagen representa el diseño de la pieza para Ø ≥ 150 mm

845



Anclaje recortable
L = 250 - 430 mm

Ø	Código	€
125	060912845	136,21
150	060915845	140,46
175	060917845	144,73
200	060920845	157,61
250	060925845	178,73
300	060930845	204,22
350	060935845	238,34
400	060940845	255,29
450	060945845	289,33
500	060950845	297,89
550	060955845	306,37
600	060960845	340,45

La imagen representa el diseño de la pieza para Ø ≥ 150 mm

846



Anclaje recortable plano
L = 250 - 430 mm

Código	€
060912846	144,73
060915846	144,73
060917846	153,23
060920846	161,66
060925846	187,28
060930846	204,22
060935846	272,38
060940846	306,37
060945846	331,85
060950846	357,36
060955846	366,03
060960846	399,91

La imagen representa el diseño de la pieza para Ø ≥ 150 mm

853



Anclaje regulable en silla con
carrete

Código	€
060112853	299,33
060115853	350,16
060117853	380,45
060120853	431,17
060125853	646,59
060130853	723,43
060135853	804,82
060140853	964,41
060145853	1.088,42
060150853	1.580,04
060155853	1.747,92
060160853	1.943,72

854



Placa de anclaje en silla
regulable con carrete

Código	€
060112854	185,81
060115854	194,14
060117854	221,17
060120854	269,73
060125854	477,04
060130854	528,66
060135854	588,40
060140854	650,32
060145854	712,26
060150854	1.151,04
060155854	1.283,39
060160854	1.458,22

090



Anclaje de carga

Código	€
030912090	55,33
030915090	55,33
030917090	57,45
030920090	61,68
030925090	70,25
030930090	74,46
030935090	78,75
030940090	82,95
030945090	91,53
030950090	102,15
030955090	115,26
030960090	119,48

901



Anclaje a forjado plano

Ø	Código	€
125	030912901	41,55
150	030915901	42,60
175	030917901	44,32
200	030920901	45,72
250	030925901	47,72
300	030930901	49,75
350	030935901	52,52
400	030940901	54,88
450	030945901	56,91
500	030950901	62,76
550	030955901	69,04
600	030960901	78,44

902



Anclaje plano a forjado doble

Código	€
030912902	78,94
030915902	80,94
030917902	84,22
030920902	86,86
030925902	90,66
030930902	94,53
030935902	99,79
030940902	104,27
030945902	108,13
030950902	119,25
030955902	131,17
030960902	149,03

110



Abrazadera de vientos

Código	€
030912110	34,03
030915110	34,03
030917110	36,14
030920110	38,31
030925110	42,55
030930110	46,83
030935110	63,82
030940110	70,25
030945110	72,32
030950110	74,46
030955110	76,58
030960110	85,10

065



Placa base con desagüe

Código	€
030112065	198,19
030115065	208,86
030117065	219,50
030120065	251,36
030125065	285,38
030130065	308,82
030135065	353,84
030140065	400,61
030145065	430,42
030150065	436,78
030155065	447,37
030160065	483,62

86T



Kit de anclajes + módulo recto
para 3 metros en voladizo

Código	€
03011286T	321,39
03011586T	340,94
03011786T	367,45
03012086T	413,95
03012586T	510,05
03013086T	643,19
03013586T	707,58
03014086T	831,19
03014586T	906,21
03015086T	988,42
03015586T	1.064,92
03016086T	1.190,60

Disponible hasta fin de existencias

ACCESORIOS

120



Módulo con compuerta de
regulación

Ø	Código	€
125	030112120	211,02
150	030115120	213,39
175	030117120	225,08
200	030120120	243,79
250	030125120	281,22
300	030130120	318,62
350	030135120	389,22
400	030140120	464,04
450	030145120	515,51
500	030150120	586,18
550	030155120	632,91
600	030160120	726,56

TRANSFORMACIONES

16Q



Transformación DP a SW

Código	€
03011216Q	113,01
03011516Q	116,90
03011716Q	121,22
03012016Q	141,52
03012516Q	166,39
03013016Q	199,00
03013516Q	211,29
03014016Q	233,96
03014516Q	346,35
03015016Q	401,68
03015516Q	481,81
03016016Q	569,75

15P



Transformación SW a DP

Código	€
039F1215PSW	53,19
039F1515PSW	61,13
039F1715PSW	73,12
039F2015PSW	81,09
039F2515PSW	105,02
039F3015PSW	143,31
039F3515PSW	204,71
039F4015PSW	233,95
039F4515PSW	263,21
039F5015PSW	361,92
039F5515PSW	394,09
039F6015PSW	418,20

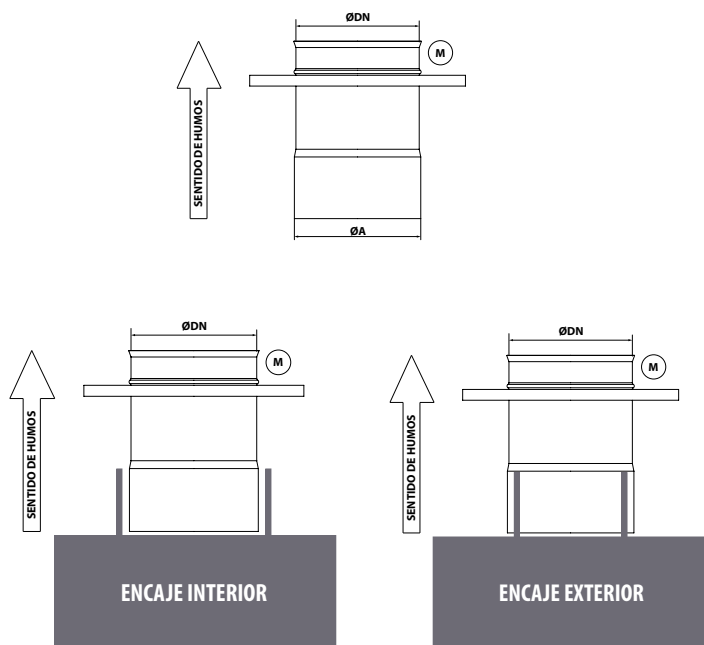
Acoplamientos

Para seleccionar el acoplamiento adecuado se deben seguir los siguientes pasos:

1. En función del Ø de la boca de caldera a la que hay que conectar, y si se encaja por el exterior (**aplicación en seco**) o por el interior (**aplicación en condensación**), se obtiene el diámetro ØA de la tabla de la derecha.

2. Con el valor ØA obtenido y junto con el ØDN de la chimenea a instalar, se obtiene en la tabla de abajo el código y precio del acoplamiento correspondiente.

Ø BOCA DE CALDERA		ØA
ENCAJE EXTERIOR	ENCAJE INTERIOR	
98 a 101	106 a 109	104
123 a 126	131 a 134	129
127 a 130	135 a 138	133
128 a 131	136 a 139	134
138 a 141	146 a 149	144
148 a 151	156 a 159	154
152 a 155	160 a 163	158
158 a 161	166 a 169	164
173 a 176	181 a 184	179
177 a 180	185 a 188	183
178 a 181	186 a 189	184
198 a 201	206 a 209	204
248 a 251	256 a 259	254
298 a 301	306 a 309	304
348 a 351	356 a 359	354
398 a 401	406 a 409	404
448 a 451	456 a 459	454
498 a 501	506 a 509	504
548 a 551	556 a 559	554
598 a 601	606 a 609	604



ACOPLAMIENTOS

100

Acoplamiento a caldera



Ø DN	125		150		175		200		250		300	
ØA	Código	€	Código	€	Código	€	Código	€	Código	€	Código	€
104	0301AF100	73,72	-	-	-	-	-	-	-	-	-	-
129	030112100	40,96	0301A0100	123,53	-	-	-	-	-	-	-	-
133	0301CJ100	73,72	-	-	-	-	-	-	-	-	-	-
134	-	-	0301CK100	123,53	-	-	-	-	-	-	-	-
144	-	-	0301XR100	79,41	-	-	-	-	-	-	-	-
154	0301M0100	114,67	030115100	44,12	0301B5100	142,54	0301B6100	144,35	-	-	-	-
158	-	-	0301LL100	79,41	-	-	-	-	-	-	-	-
164	-	-	0301ZD100	123,53	0301NP100	91,63	-	-	-	-	-	-
179	-	-	0301M2100	123,53	030117100	50,91	0301C9100	144,35	-	-	-	-
183	-	-	-	-	0301DZ100	91,63	-	-	-	-	-	-
184	-	-	0301DY100	123,53	-	-	0301EA100	92,80	-	-	-	-
204	-	-	0301M4100	123,53	0301M5100	142,54	030120100	51,55	0301E2100	163,51	-	-
254	-	-	-	-	-	-	0301M9100	144,35	030125100	58,40	0301F4100	193,18
304	-	-	-	-	-	-	-	-	0301N4100	163,51	030130100	68,99
354	-	-	-	-	-	-	-	-	-	-	030100100	193,18
Ø DN	350		400		450		500		550		600	
ØA	Código	€	Código	€	Código	€	Código	€	Código	€	Código	€
304	0301G5100	239,86	-	-	-	-	-	-	-	-	-	-
354	030135100	133,26	0301H5100	260,47	-	-	-	-	-	-	-	-
404	030107100	239,86	030140100	144,71	-	-	-	-	-	-	-	-
454	-	-	0301P5100	260,47	030145100	251,40	-	-	-	-	-	-
504	-	-	-	-	-	-	030150100	300,76	-	-	-	-
554	-	-	-	-	-	-	-	-	030155100	323,23	-	-
604	-	-	-	-	-	-	-	-	-	-	030160100	343,81

A partir de DN 450, los acoplamientos son aislados

AMPLIACIONES Y REDUCCIONES

026

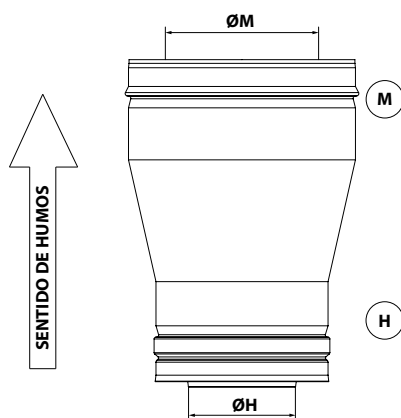


Ampliaciones y reducciones

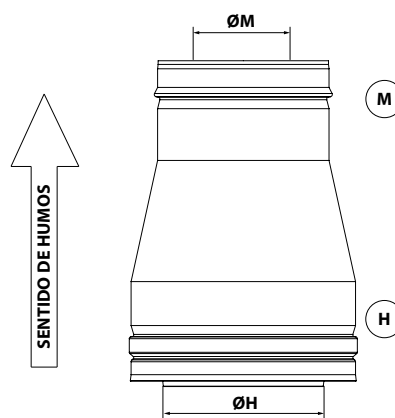
ØH	125		150		175		200		250		300	
ØM	Código	€	Código	€	Código	€	Código	€	Código	€	Código	€
125	-	-	0601A0026	174,69	0601A1026	197,28	0601A2026	226,76	0601A3026	276,46	0601A4026	326,28
150	0601M0026	174,69	-	-	0601B5026	197,28	0601B6026	226,76	0601B7026	276,46	0601B8026	326,28
175	0601M1026	197,28	0601M2026	197,28	-	-	0601C9026	226,76	0601D0026	276,46	0601D1026	326,28
200	0601M3026	226,76	0601M4026	226,76	0601M5026	226,76	-	-	0601E2026	276,46	0601E3026	326,28
250	0601M6026	276,46	0601M7026	276,46	0601M8026	276,46	0601M9026	276,46	-	-	0601F4026	326,28
300	0601N0026	326,28	0601N1026	326,28	0601N2026	326,28	0601N3026	326,28	0601N4026	326,28	-	-
350	0601N5026	479,39	0601N6026	479,39	0601N7026	479,39	0601N8026	479,39	0601N9026	479,39	0601O0026	479,39
400	0601O1026	528,02	0601O2026	528,02	0601O3026	528,02	0601O4026	528,02	0601O5026	528,02	0601O6026	528,02
450	0601O8026	843,36	0601O9026	843,36	0601P0026	843,36	0601P1026	843,36	0601P2026	843,36	0601P3026	843,36
500	0601P6026	956,52	0601P7026	956,52	0601P8026	956,52	0601P9026	956,52	0601Q0026	956,52	0601Q1026	956,52
550	0601Q5026	1.393,98	0601Q6026	1.393,98	0601Q7026	1.393,98	0601Q8026	1.393,98	0601Q9026	1.393,98	0601R0026	1.393,98
600	0601R5026	1.631,96	0601R6026	1.631,96	0601R7026	1.631,96	0601R8026	1.631,96	0601R9026	1.631,96	0601S0026	1.631,96

ØH	350		400		450		500		550		600	
ØM	Código	€	Código	€	Código	€	Código	€	Código	€	Código	€
125	0601A5026	479,39	0601A6026	528,02	0601A7026	843,36	0601A8026	956,52	0601J7026	1.393,98	-	-
150	0601B9026	479,39	0601C0026	528,02	0601C1026	843,36	0601C2026	956,52	0601K7026	1.393,98	0601K8026	1.631,96
175	0601D2026	479,39	0601D3026	528,02	0601D4026	843,36	0601D5026	956,52	0601MJ026	1.393,98	0601MK026	1.631,96
200	0601E4026	479,39	0601E5026	528,02	0601E6026	843,36	0601E7026	956,52	0601E8026	1.393,98	0601ND026	1.631,96
250	0601F5026	479,39	0601F6026	528,02	0601F7026	843,36	0601F8026	956,52	0601F9026	1.393,98	0601G0026	1.631,96
300	0601G5026	479,39	0601G6026	528,02	0601G7026	843,36	0601G8026	956,52	0601G9026	1.393,98	0601H0026	1.631,96
350	-	-	0601H5026	528,02	0601H6026	843,36	0601H7026	956,52	0601H8026	1.393,98	0601H9026	1.631,96
400	0601O7026	528,02	-	-	0601I4026	843,36	0601I5026	956,52	0601I6026	1.393,98	0601I7026	1.631,96
450	0601P4026	843,36	0601P5026	843,36	-	-	0601J2026	956,52	0601J3026	1.393,98	0601J4026	1.631,96
500	0601Q2026	956,52	0601Q3026	956,52	0601Q4026	956,52	-	-	0601J9026	1.393,98	0601K0026	1.631,96
550	0601R1026	1.393,98	0601R2026	1.393,98	0601R3026	1.393,98	0601R4026	1.393,98	-	-	0601K5026	1.631,96
600	0601S1026	1.631,96	0601S2026	1.631,96	0601S3026	1.631,96	0601S4026	1.631,96	0601S5026	1.631,96	-	-

AMPLIACIÓN



REDUCCIÓN



DINAK DW con junta El 180 ve-ho (o→i)

Chimenea modular metálica en acero inoxidable aislada con junta de estanqueidad, específicamente diseñada para aplicaciones de condensación policombustible.

Para calcular el precio de las distintas combinaciones de materiales (pared interior / pared exterior), aplicar los siguientes coeficientes partiendo de esta tarifa:

316L/galva

-10%



0036 CPD 90220 001

PARED INTERIOR AISI 316L (1.4404)

Ø 80 a 300 EN 1856-1 T200 P1 W V2 L50040 000 / El 180 ve-ho (o→i)

Ø 350 a 600 EN 1856-1 T200 P1 W V2 L50040 000 / El 180 ve-ho (o→i)

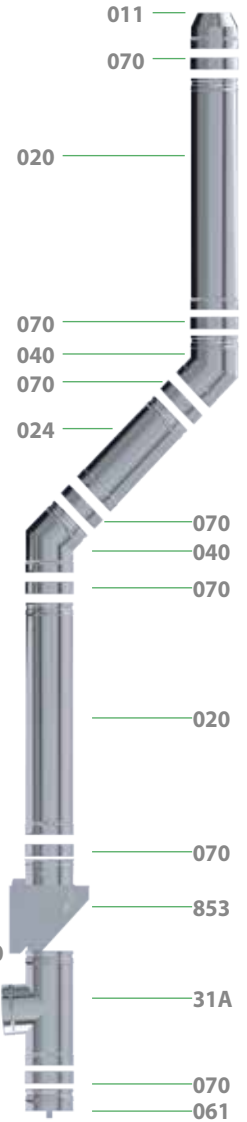
Ø650 a 1200 EN 1856-1 T200 N1 W V2 L50060 000 / El 180 ve-ho (o→i)

CLASIFICACIÓN DE RESISTENCIA AL FUEGO - EI

La gama DINAK DWJ ha sido ensayada de acuerdo con la **norma de ensayo específica para chimeneas EN 1366-13**, y clasificada como "resistente al fuego" de acuerdo con la **nueva revisión de la norma de clasificación EN 13501-2:2023**.

Esta solución impide la propagación del fuego desde el exterior hacia el interior, vertical y horizontalmente.

Atención: La instalación en el paso de la sectorización de elementos de sellado (SAG, SBG) suministrados por Dinak son necesarios para garantizar la clasificación de resistencia al fuego.



MATERIALES

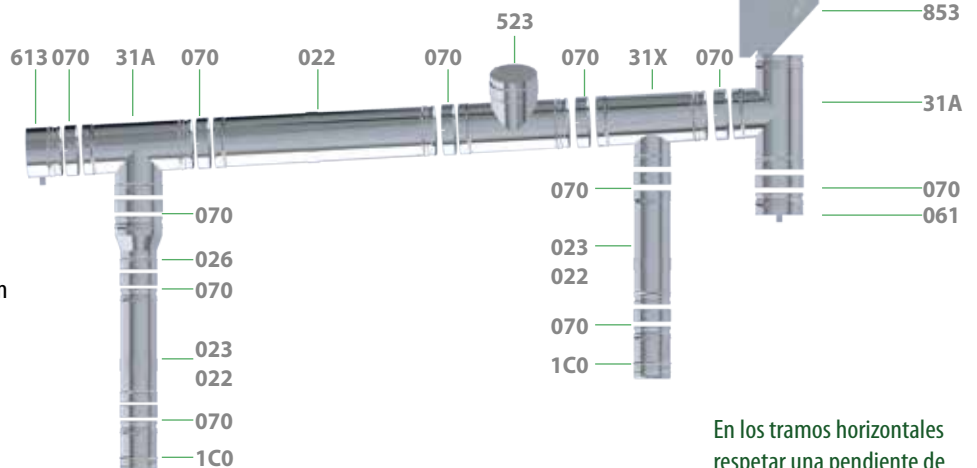
- **Pared interior:** AISI 316L (1.4404)
- **Pared exterior:** AISI 304 (1.4301)
AISI 316L (1.4404), entornos corrosivos o marinos
Cobre, acero galvanizado (para instalaciones en interiores)
- **Aislamiento:** Lana de roca 30 mm
En las uniones: lana de roca
- **Acabado:** Lacado según gama RAL

CARACTERÍSTICAS

- Pared interior: soldadura plasma
- Traspaso de 40 mm entre elementos
- Alta resistencia mecánica a los esfuerzos verticales y horizontales
- Disponibilidad de diámetros de 80 a 1200 mm
- Nivel de temperatura T200 (hasta 200 °C)
- Sobrepresión máxima 200 Pa (P1)
- Resistencia a la corrosión V2
- Aislamiento continuo

APLICACIONES

- Calderas domésticas e industriales de condensación, combustibles gas y gasóleo



En los tramos horizontales respetar una pendiente de

3°



DIÁMETROS, PESO Y ESPESORES

Ø (mm)	80	100	130	150	180	200	250	300	350	400	450	500	550	600
De (mm)	140	160	190	210	240	260	310	360	410	460	510	560	610	660
Peso Kg. (Módulo recto L=940 mm)	3,7	4,8	5,2	5,8	6,7	7,3	8,9	10,4	13	14,6	16,3	17,9	19,6	21,2
Espesor pared interior (mm)	0,4	0,4	0,4	0,4	0,4	0,4	0,4	0,4	0,4	0,4	0,4	0,4	0,4	0,4
Espesor pared exterior (mm)	0,4	0,4	0,4	0,4	0,4	0,4	0,4	0,4	0,5	0,5	0,5	0,5	0,5	0,5
Espesor aislamiento (mm)	30	30	30	30	30	30	30	30	30	30	30	30	30	30

MÓDULOS RECTOS

020



Módulo recto L = 940 mm

Ø	Código	€
80	030108020DWJ	129,74
100	030110020DWJ	140,97
130	030113020DWJ	169,66
150	030115020DWJ	188,45
180	030118020DWJ	209,46
200	030120020DWJ	257,26
250	030125020DWJ	326,79
300	030130020DWJ	391,48
350	030135020DWJ	442,63
400	030140020DWJ	505,95
450	030145020DWJ	554,01
500	030150020DWJ	611,74
550	030155020DWJ	668,48
600	030160020DWJ	771,92

024



Módulo recto L = 440 mm

Código	€
030108024DWJ	78,54
030110024DWJ	87,35
030113024DWJ	108,43
030115024DWJ	120,13
030118024DWJ	134,63
030120024DWJ	163,71
030125024DWJ	195,82
030130024DWJ	246,06
030135024DWJ	250,67
030140024DWJ	295,13
030145024DWJ	323,64
030150024DWJ	435,94
030155024DWJ	467,47
030160024DWJ	526,12

025



Módulo recto L = 270 mm

Código	€
030108025DWJ	66,09
030110025DWJ	73,55
030113025DWJ	92,07
030115025DWJ	101,41
030118025DWJ	115,47
030120025DWJ	138,03
030125025DWJ	167,67
030130025DWJ	196,89
030135025DWJ	217,54
030140025DWJ	257,03
030145025DWJ	282,87
030150025DWJ	332,98
030155025DWJ	355,92
030160025DWJ	399,41

022



Extensible L = 530 – 880 mm

Código	€
030108022DWJ	161,04
030110022DWJ	179,10
030113022DWJ	221,94
030115022DWJ	245,34
030118022DWJ	268,73
030120022DWJ	324,69
030125022DWJ	403,24
030130022DWJ	466,21
030135022DWJ	560,67
030140022DWJ	677,47
030145022DWJ	723,21
030150022DWJ	743,42
030155022DWJ	793,40
030160022DWJ	900,07

023



Extensible L = 350 – 530 mm

Código	€
030108023DWJ	125,21
030110023DWJ	139,51
030113023DWJ	175,20
030115023DWJ	191,56
030118023DWJ	212,60
030120023DWJ	254,53
030125023DWJ	306,86
030130023DWJ	362,89
030135023DWJ	417,22
030140023DWJ	488,21
030145023DWJ	538,27
030150023DWJ	568,11
030155023DWJ	602,15
030160023DWJ	673,09

DESVÍOS

303



Te 135° para condensación

Ø	Código	€
80	030108303DWJ	611,83
100	030110303DWJ	659,56
130	030113303DWJ	716,80
150	030115303DWJ	751,32
180	030118303DWJ	832,92
200	030120303DWJ	896,64
250	030125303DWJ	1.150,48
300	030130303DWJ	1.340,88
350	030135303DWJ	1.731,26
400	030140303DWJ	1.889,26
450	020145303DWJ	2.036,58
500	020150303DWJ	2.408,03
550	020155303DWJ	2.608,35
600	020160303DWJ	2.814,30

031



Te 90°

Código	€
030108031DWJ	172,23
030110031DWJ	184,31
030113031DWJ	197,79
030115031DWJ	228,97
030118031DWJ	310,81
030120031DWJ	352,71
030125031DWJ	426,64
030130031DWJ	499,03
030135031DWJ	825,65
030140031DWJ	974,51
030145031DWJ	1.082,09
030150031DWJ	1.293,10
030155031DWJ	1.413,63
030160031DWJ	1.740,17

31A



Te 93°

Código	€
03010831ADWJ	172,23
03011031ADWJ	184,31
03011331ADWJ	197,79
03011531ADWJ	228,97
03011831ADWJ	310,81
03012031ADWJ	352,71
03012531ADWJ	426,64
03013031ADWJ	499,03
03013531ADWJ	825,65
03014031ADWJ	974,51
03014531ADWJ	1.082,09
03015031ADWJ	1.293,10
03015531ADWJ	1.413,63
03016031ADWJ	1.740,20

040



Codo 45°

Código	€
030108040DWJ	100,27
030110040DWJ	107,63
030113040DWJ	117,84
030115040DWJ	129,92
030118040DWJ	146,31
030120040DWJ	170,76
030125040DWJ	205,15
030130040DWJ	243,65
030135040DWJ	350,60
030140040DWJ	418,26
030145040DWJ	603,49
030150040DWJ	680,69
030155040DWJ	987,99
030160040DWJ	1.153,80

042



Codo 30°

Código	€
030108042DWJ	115,37
030110042DWJ	123,70
030113042DWJ	134,63
030115042DWJ	146,33
030118042DWJ	169,66
030120042DWJ	196,50
030125042DWJ	230,88
030130042DWJ	273,56
030135042DWJ	372,08
030140042DWJ	446,35
030145042DWJ	603,49
030150042DWJ	680,69
030155042DWJ	987,99
030160042DWJ	1.153,80

044



Codo 15°

Ø	Código	€
80	030108044DWJ	115,37
100	030110044DWJ	123,70
130	030113044DWJ	134,63
150	030115044DWJ	146,33
180	030118044DWJ	169,66
200	030120044DWJ	196,50
250	030125044DWJ	230,88
300	030130044DWJ	274,09
350	030135044DWJ	372,08
400	030140044DWJ	446,35
450	030145044DWJ	603,49
500	030150044DWJ	680,69
550	030155044DWJ	987,99
600	030160044DWJ	1.153,80

043



Codo 87°

Código	€
030108043DWJ	204,00
030110043DWJ	218,24
030113043DWJ	233,05
030115043DWJ	258,11
030118043DWJ	292,05
030120043DWJ	339,02
030125043DWJ	408,51
030130043DWJ	484,61
030135043DWJ	704,23
030140043DWJ	842,44
030145043DWJ	1.225,94
030150043DWJ	1.385,78
030155043DWJ	2.016,58
030160043DWJ	2.358,11

433



Codo 90°

Código	€
030108433DWJ	204,00
030110433DWJ	218,24
030113433DWJ	233,05
030115433DWJ	258,11
030118433DWJ	292,05
030120433DWJ	339,02
030125433DWJ	408,51
030130433DWJ	484,61
030135433DWJ	704,23
030140433DWJ	842,44
030145433DWJ	1.225,94
030150433DWJ	1.385,78
030155433DWJ	2.016,58
030160433DWJ	2.358,11

INSPECCIÓN Y LIMPIEZA

050



Módulo de comprobación

Código	€
030108050DWJ	128,00
030110050DWJ	137,17
030113050DWJ	148,61
030115050DWJ	158,01
030118050DWJ	169,66
030120050DWJ	191,82
030125050DWJ	223,85
030130050DWJ	260,03
030135050DWJ	308,51
030140050DWJ	376,14
030145050DWJ	404,24
030150050DWJ	521,18
030155050DWJ	547,32
030160050DWJ	579,42

523



Te de inspección

Código	€
030108523DWJ	276,19
030110523DWJ	295,79
030113523DWJ	319,57
030115523DWJ	351,11
030118523DWJ	461,60
030120523DWJ	522,87
030125523DWJ	629,52
030130523DWJ	745,83
030135523DWJ	1.229,79
030140523DWJ	1.450,98
030145523DWJ	1.618,27
030150523DWJ	2.390,37
030155523DWJ	2.588,46
030160523DWJ	3.054,89

060



Colector de hollín

Ø	Código	€
80	030108060DWJ	59,06
100	030110060DWJ	63,61
130	030113060DWJ	71,93
150	030115060DW	66,98
180	030118060DW	77,26
200	030120060DW	87,53
250	030125060DW	102,96
300	030130060DW	128,69
350	030135060DW	187,24
400	030140060DW	219,96
450	030145060DW	248,79
500	030150060DW	291,77
550	030155060DW	310,91
600	030160060DW	336,81

061



Colector de hollín con desagüe

Código	€
030108061DWJ	82,14
030110061DWJ	88,26
030113061DWJ	97,70
030115061DW	92,71
030118061DW	97,80
030120061DW	113,26
030125061DW	133,88
030130061DW	154,40
030135061DW	234,85
030140061DW	267,63
030145061DW	295,69
030150061DW	324,00
030155061DW	341,05
030160061DW	368,71

613



Colector con desagüe lateral (para montaje horizontal)

Código	€
030108613DWJ	101,83
030110613DWJ	109,25
030113613DWJ	119,58
030115613DW	115,87
030118613DW	122,23
030120613DW	141,58
030125613DW	167,34
030130613DW	193,03
030135613DW	293,56
030140613DW	334,55
030145613DW	369,62
030150613DW	405,04
030155613DW	426,29
030160613DW	460,92

MÓDULOS FINALES

010



Sombbrero

Código	€
030108010DW	91,93
030110010DW	98,05
030113010DW	102,12
030115010DWJ	129,65
030118010DWJ	148,78
030120010DWJ	175,58
030125010DWJ	228,28
030130010DWJ	278,51
030135010DWJ	369,87
030140010DWJ	469,38
030145010DWJ	511,95
-	-
-	-
-	-

011



Salida libre

Código	€
030108011DW	69,31
030110011DW	73,90
030113011DW	77,56
030115011DWJ	93,44
030118011DWJ	102,12
030120011DWJ	131,29
030125011DWJ	155,94
030130011DWJ	188,52
030135011DWJ	210,37
030140011DWJ	258,03
030145011DWJ	295,37
030150011DWJ	381,46
030155011DWJ	403,74
030160011DWJ	442,76

Incluye abrazadera de unión

REMATES

12B



Sombbrero antiviento pro

Ø	Código	€
80	03010812BDW	101,82
100	03011012BDW	108,57
130	03011312BDW	113,14
150	03011512BDWJ	142,39
180	03011812BDWJ	163,68
200	03012012BDWJ	192,61
250	03012512BDWJ	249,54
300	03013012BDWJ	304,00
350	03013512BDWJ	403,90
400	03014012BDWJ	514,11
450	03014512BDWJ	561,28
500	-	-
550	-	-
600	-	-

015



Salida direccional horizontal

Código	€
030908015DW	48,95
030910015DW	58,85
030913015DW	72,86
030915015DW	91,64
030918015DW	91,64
030920015DW	115,99
030925015DW	159,72
030930015DW	182,46
030935015DW	205,19
030940015DW	236,63
030945015DW	305,78
030950015DW	363,30
030955015DW	417,82
030960015DW	454,15

1V0



Terminal tipo Venturi

Código	€
-	-
-	-
-	-
0301151V0DWJ	431,26
0301181V0DWJ	481,45
0301201V0DWJ	547,66
0301251V0DWJ	642,27
0301301V0DWJ	708,25
0301351V0DWJ	968,52
0301401V0DWJ	1.182,45
0301451V0DWJ	1.314,72
0301501V0DWJ	1.417,87
0301551V0DWJ	1.720,07
0301601V0DWJ	1.660,67

014



Pasamuros

Código	€
030914014SW	56,40
030916014SW	58,52
039013014	59,58
039015014	61,68
039018014	65,99
039020014	80,86
039025014	91,53
039030014	106,76
039035014	155,70
039040014	176,92
039045014	217,37
039050014	223,71
039055014	236,45
039060014	504,87

13A



Cubreaguas

Código	€
03090813ADW	51,93
03091013ADW	54,50
03091313ADW	55,34
03091513A	59,59
03091813ADW	60,52
03092013A	61,68
03092513A	82,99
03093013A	91,51
03093513A	117,41
03094013A	136,49
03094513A	149,28
03095013A	164,22
03095513A	172,69
03096013A	179,07

Incluye abrazadera de unión

J02



Junta de estanqueidad para cubreaguas

Ø	Código	€
80	05S915J02FL	11,66
100	05S915J02FL	11,66
130	05S918J02FL	11,98
150	05S920J02FL	12,82
180	05S923J02FL	14,08
200	05S925J02FL	20,36
250	05S930J02FL	20,50
300	05S935J02FL	20,50
350	-	-
400	-	-
450	-	-
500	-	-
550	-	-
600	-	-

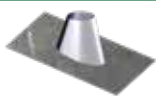
171



Salida de techo inclinada 30°/45°

Código	€
039015171FL	197,96
039016171FL	197,96
039018171FL	234,28
039020171FL	234,28
039023171FL	276,65
039025171FL	276,65
039030171FL	299,37
039035171FL	375,19
039040171FL	507,33
039045171FL	598,41
039050171FL	622,68
039055171FL	629,75
039060171FL	636,81
039065171FL	648,30

181



Salida de techo inclinada 5°/30°

Código	€
039015181FL	175,97
039016181FL	175,97
039018181FL	215,54
039020181FL	215,54
039023181FL	254,52
039025181FL	254,52
039030181FL	273,81
039035181FL	345,18
039040181FL	405,87
039045181FL	463,87
039050181FL	591,55
039055181FL	598,26
039060181FL	611,63
039065181FL	615,89

191



Salida de techo plana

Código	€
039015191FL	151,72
039016191FL	151,72
039018191FL	187,42
039020191FL	187,42
039023191FL	226,84
039025191FL	226,84
039030191FL	249,26
039035191FL	307,66
039040191FL	329,77
039045191FL	361,95
039050191FL	404,75
039055191FL	566,77
039060191FL	590,39
039065191FL	583,48

175



Salida de techo base inox para pendiente 30-45°

Código	€
039015175FL	161,41
039016175FL	170,25
039018175FL	207,71
039020175FL	257,70
039023175FL	304,31
039025175FL	304,31
039030175FL	329,32
039035175FL	308,09
039040175FL	346,07
039045175FL	384,05
039050175FL	422,03
039055175FL	460,00
039060175FL	497,98
039065175FL	658,58

Necesario incluir cubreaguas ref. 13A

Necesario incluir cubreaguas ref. 13A

Necesario incluir cubreaguas ref. 13A

Necesario incluir cubreaguas ref. 13A

835



Anclaje recortable
L = 100 - 250 mm

Ø	Código	€
80	060908835DW	128,69
100	060910835DW	137,32
130	060913835DW	119,16
150	060915835	122,91
180	060918835DW	126,60
200	060920835	137,86
250	060925835	156,43
300	060930835	178,71
350	060935835	208,58
400	060940835	223,40
450	060945835	253,17
500	060950835	260,59
550	060955835	268,10
600	060960835	297,89

La imagen representa el diseño de la pieza para Ø≥150 mm

836



Anclaje recortable plano
L = 100 - 250 mm

Código	€
060908836DW	136,77
060910836DW	145,93
060913836DW	126,60
060915836	126,60
060918836DW	134,13
060920836	141,46
060925836	163,86
060930836	178,71
060935836	238,32
060940836	268,10
060945836	290,39
060950836	312,70
060955836	320,27
060960836	349,96

La imagen representa el diseño de la pieza para Ø≥150 mm

845



Anclaje recortable
L = 250 - 430 mm

Código	€
060908845DW	147,12
060910845DW	156,92
060913845DW	136,21
060915845	140,46
060918845DW	144,73
060920845	157,61
060925845	178,73
060930845	204,22
060935845	238,34
060940845	255,29
060945845	289,33
060950845	297,89
060955845	306,37
060960845	340,45

La imagen representa el diseño de la pieza para Ø≥150 mm

846



Anclaje recortable plano
L = 250 - 430 mm

Código	€
060908846DW	156,27
060910846DW	166,74
060913846DW	144,73
060915846	144,73
060918846DW	153,23
060920846	161,66
060925846	187,28
060930846	204,22
060935846	272,38
060940846	306,37
060945846	331,85
060950846	357,36
060955846	366,03
060960846	399,91

La imagen representa el diseño de la pieza para Ø≥150 mm

110



Abrazadera de vientos

Código	€
030908110DW	30,65
030910110DW	32,72
030913110DW	34,02
030915110	34,03
030918110DW	36,14
030920110	38,31
030925110	42,55
030930110	46,83
030935110	63,82
030940110	70,25
030945110	72,32
030950110	74,46
030955110	76,58
030960110	85,10

TRANSFORMACIONES

16Q



Transformación DW a SW

Código	€
03010816QDWJ	105,10
03011016QDWJ	112,69
03011316QDWJ	123,18
03011516QDWJ	137,21
03011816QDWJ	141,52
03012016QDWJ	168,62
03012516QDWJ	196,79
03013016QDWJ	236,28
03013516QDWJ	231,58
03014016QDWJ	255,99
03014516QDWJ	368,36
03015016QDWJ	423,68
03015516QDWJ	508,90
03016016QDWJ	598,51

065



Placa base con desagüe

Ø	Código	€
80	030108065DWJ	181,77
100	030110065DWJ	194,51
130	030113065DWJ	208,33
150	030115065DW	208,86
180	030118065DW	219,49
200	030120065DW	251,36
250	030125065DW	285,38
300	030130065DW	308,82
350	030135065DW	353,86
400	030140065DW	400,61
450	030145065DW	430,42
500	030150065DW	436,78
550	030155065DW	447,37
600	030160065DW	483,62

853



Anclaje regulable en silla con
carrete

Código	€
060108853DWJ	257,40
060110853DWJ	294,24
060113853DWJ	309,48
060115853DWJ	360,31
060118853DWJ	390,59
060120853DWJ	444,70
060125853DWJ	661,78
060130853DWJ	742,06
060135853DWJ	825,14
060140853DWJ	986,42
060145853DWJ	1.110,43
060150853DWJ	1.602,06
060155853DWJ	1.775,00
060160853DWJ	1.972,46

854



Placa de anclaje en silla
regulable con carrete

Código	€
060108854DWJ	173,83
060110854DWJ	182,25
060113854DWJ	195,97
060115854DWJ	204,28
060118854DWJ	231,33
060120854DWJ	283,29
060125854DWJ	492,23
060130854DWJ	547,30
060135854DWJ	608,72
060140854DWJ	672,33
060145854DWJ	734,26
060150854DWJ	1.173,06
060155854DWJ	1.310,48
060160854DWJ	1.486,95

86T



Kit de anclajes + módulo recto
para 3 metros en voladizo

Código	€
03010886TDWJ	283,51
03011086TDWJ	313,56
03011386TDWJ	348,19
03011586TDWJ	369,77
03011886TDWJ	398,42
03012086TDWJ	452,94
03012586TDWJ	557,75
03013086TDWJ	700,82
03013586TDWJ	769,24
03014086TDWJ	900,46
03014586TDWJ	980,19
03015086TDWJ	1.068,07
03015586TDWJ	1.154,70
03016086TDWJ	1.291,97

105



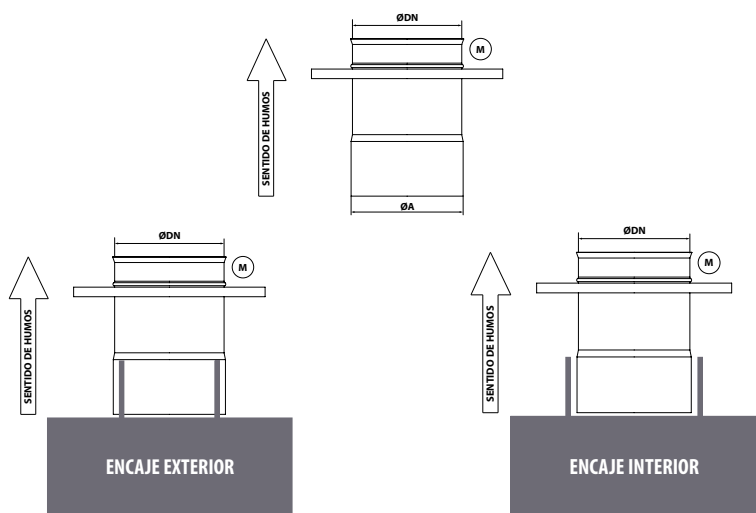
Transformación SW a DW

Ø	Código	€
80	039F08105SWJ	39,29
100	039F10105SWJ	45,44
130	039F13105SWJ	63,35
150	039F15105SWJ	61,13
180	039F18105SWJ	73,12
200	039F20105SWJ	81,09
250	039F25105SWJ	105,02
300	039F30105SWJ	143,31
350	039F35105SWJ	226,72
400	039F40105SWJ	257,67
450	039F45105SWJ	288,58
500	039F50105SWJ	387,29
550	039F55105SWJ	421,17
600	039F60105SWJ	446,94

Para seleccionar el acoplamiento adecuado se deben seguir los siguientes pasos:

1. En función del Ø de la boca de caldera a la que hay que conectar, y si se encaja por el exterior (**aplicación en seco**) o por el interior (**aplicación en condensación**), se obtiene el **diámetro ØA** de la tabla de la derecha.

2. Con el valor ØA obtenido y junto con el ØDN de la chimenea a instalar, se obtiene en la tabla de abajo el **código y precio del acoplamiento correspondiente**.



Ø BOCA DE CALDERA		ØA
ENCAJE EXTERIOR	ENCAJE INTERIOR	
98 a 101	106 a 109	104
123 a 126	131 a 134	129
127 a 130	135 a 138	133
128 a 131	136 a 139	134
138 a 141	146 a 149	144
148 a 151	156 a 159	154
152 a 155	160 a 163	158
158 a 161	166 a 169	164
173 a 176	181 a 184	179
177 a 180	185 a 188	183
178 a 181	186 a 189	184
198 a 201	206 a 209	204
248 a 251	256 a 259	254
298 a 301	306 a 309	304
348 a 351	356 a 359	354
398 a 401	406 a 409	404
448 a 451	456 a 459	454
498 a 501	506 a 509	504
548 a 551	556 a 559	554
598 a 601	606 a 609	604

ACOPLAMIENTOS

100

Acoplamiento a caldera



Ø DN	80		100		130		150		180		200		250	
	Código	€	Código	€	Código	€	Código	€	Código	€	Código	€	Código	€
84	030108100DWJ	39,86	0301Y0100DWJ	115,26	-	-	-	-	-	-	-	-	-	-
104	0301AD100DWJ	106,36	030110100DWJ	43,89	0301AG100DWJ	124,82	0301AH100DW	123,53	-	-	-	-	-	-
134	-	-	0301CH100DWJ	121,18	030113100DWJ	51,11	0301CK100DW	123,53	-	-	-	-	-	-
154	-	-	0301DF100DWJ	121,18	0301DH100DWJ	124,82	030115100DW	44,12	0301DI100DW	142,54	0301B6100DW	144,35	-	-
164	-	-	-	-	-	-	0301ZD100DW	123,53	-	-	-	-	-	-
184	-	-	-	-	-	-	0301DY100DW	123,53	030118100DW	50,91	-	-	-	-
204	-	-	-	-	-	-	0301M4100DW	123,53	0301EV100DW	142,54	030120100DW	51,55	0301E2100DW	163,51
254	-	-	-	-	-	-	-	-	-	-	0301M9100DW	144,35	030125100DW	58,40
304	-	-	-	-	-	-	-	-	-	-	-	-	0301N4100DW	163,51
Ø DN	300		350		400		450		500		550		600	
	Código	€	Código	€	Código	€	Código	€	Código	€	Código	€	Código	€
254	0301F4100DW	193,18	-	-	-	-	-	-	-	-	-	-	-	-
304	030130100DW	68,99	0301G5100DW	239,86	-	-	-	-	-	-	-	-	-	-
354	030100100DW	193,18	030135100DW	133,26	0301H5100DW	260,47	-	-	-	-	-	-	-	-
404	-	-	030107100DW	239,86	030140100DW	144,71	-	-	-	-	-	-	-	-
454	-	-	-	-	0301P5100DW	260,47	030045100DW	228,54	-	-	-	-	-	-
504	-	-	-	-	-	-	-	-	030050100DW	273,42	-	-	-	-
554	-	-	-	-	-	-	-	-	-	-	030055100DW	293,85	-	-
604	-	-	-	-	-	-	-	-	-	-	-	-	030060100DW	312,56

AMPLIACIONES Y REDUCCIONES

026

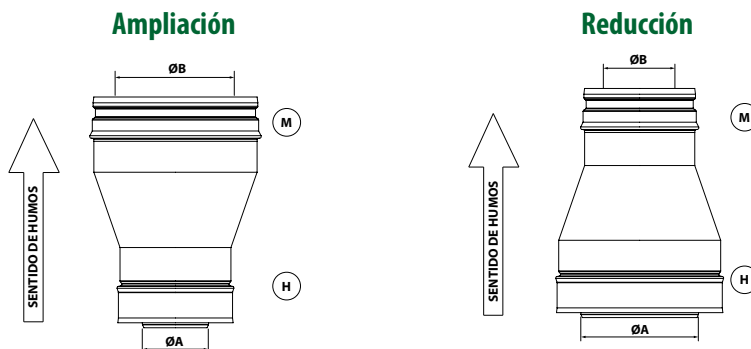


Ampliaciones y reducciones

Ø M	80		100		130		150		180		200	
Ø H	Código	€	Código	€	Código	€	Código	€	Código	€	Código	€
80	-	-	0601Y0026DWJ	154,53	0601Y3026DWJ	166,70	0601Y4026DWJ	184,82	0601Y6026DWJ	207,48	0601Y7026DWJ	240,27
100	0601AD026DWJ	154,53	-	-	0601AG026DWJ	166,70	0601AH026DWJ	184,82	0601AJ026DWJ	207,48	0601AK026DWJ	240,27
130	0601CG026DWJ	166,70	0601CH026DWJ	166,70	-	-	0601CK026DWJ	184,82	0601CM026DWJ	207,48	0601CN026DWJ	240,27
150	0601DE026DWJ	184,82	0601DF026DWJ	184,82	0601DH026DWJ	184,82	-	-	0601DI026DWJ	207,48	0601B6026DWJ	240,27
180	0601DT026DWJ	207,48	0601DU026DWJ	207,48	0601DX026DWJ	207,48	0601DY026DWJ	207,48	-	-	0601EA026DWJ	240,27
200	0601ER026DWJ	240,27	0601ES026DWJ	240,27	0601EU026DWJ	240,27	0601M4026DWJ	240,27	0601EV026DWJ	240,27	-	-
250	0601GU026DWJ	291,67	0601GV026DWJ	291,67	0601GX026DWJ	291,67	0601M7026DWJ	291,67	0601GY026DWJ	291,67	0601M9026DWJ	291,67
300	-	-	0601HC026DWJ	344,86	0601HE026DWJ	344,86	0601N1026DWJ	344,86	0601HF026DWJ	344,86	0601N3026DWJ	344,86
350	-	-	0601HK026DWJ	499,69	0601HM026DWJ	499,69	0601N6026DWJ	499,69	0601HN026DWJ	499,69	0601N8026DWJ	499,69
400	-	-	0601HS026DWJ	550,04	0601HU026DWJ	550,04	0601O2026DWJ	550,04	0601HV026DWJ	550,04	0601O4026DWJ	550,04
450	-	-	0601HZ026DWJ	865,38	0601IB026DWJ	865,38	0601O9026DWJ	865,38	0601IC026DWJ	865,38	0601P1026DWJ	865,38
500	-	-	-	-	0601IJ026DWJ	978,47	0601P7026DWJ	978,47	0601IK026DWJ	978,47	0601P9026DWJ	978,47
550	-	-	-	-	0601IR026DWJ	1.421,09	0601Q6026DWJ	1.421,09	0601IS026DWJ	1.421,09	0601Q8026DWJ	1.421,09
600	-	-	-	-	0601IY026DWJ	1.660,69	0601R6026DWJ	1.660,69	0601IZ026DWJ	1.660,69	0601R8026DWJ	1.660,69

Ø M	250		300		350		400		450		500	
Ø H	Código	€	Código	€	Código	€	Código	€	Código	€	Código	€
80	0601Z0026DWJ	291,67	-	-	-	-	-	-	-	-	-	-
100	0601AN026DWJ	291,67	0601AP026DWJ	344,86	0601AQ026DWJ	499,69	0601AR026DWJ	550,04	0601AS026DWJ	865,38	-	-
130	0601CR026DWJ	291,67	0601CS026DWJ	344,86	0601CT026DWJ	499,69	0601CU026DWJ	550,04	0601CV026DWJ	865,38	0601CW026DWJ	978,47
150	0601B7026DWJ	291,67	0601B8026DWJ	344,86	0601B9026DWJ	499,69	0601C0026DWJ	550,04	0601C1026DWJ	865,38	0601C2026DWJ	978,47
180	0601ED026DWJ	291,67	0601EF026DWJ	344,86	0601EG026DWJ	499,69	0601EH026DWJ	550,04	0601EI026DWJ	865,38	0601EJ026DWJ	978,47
200	0601E2026DWJ	291,67	0601E3026DWJ	344,86	0601E4026DWJ	499,69	0601E5026DWJ	550,04	0601E6026DWJ	865,38	0601E7026DWJ	978,47
250	-	-	0601F4026DWJ	344,86	0601F5026DWJ	499,69	0601F6026DWJ	550,04	0601F7026DWJ	865,38	0601F8026DWJ	978,47
300	0601N4026DWJ	344,86	-	-	0601G5026DWJ	499,69	0601G6026DWJ	550,04	0601G7026DWJ	865,38	0601G8026DWJ	978,47
350	0601N9026DWJ	499,69	0601O0026DWJ	499,69	-	-	0601H5026DWJ	550,04	0601H6026DWJ	865,38	0601H7026DWJ	978,47
400	0601O5026DWJ	550,04	0601O6026DWJ	550,04	0601O7026DWJ	550,04	-	-	0601I4026DWJ	865,38	0601I5026DWJ	978,47
450	0601P2026DWJ	865,38	0601P3026DWJ	865,38	0601P4026DWJ	865,38	0601P5026DWJ	865,38	-	-	0601J2026DWJ	978,47
500	0601Q0026DWJ	978,47	0601Q1026DWJ	978,47	0601Q2026DWJ	978,47	0601Q3026DWJ	978,47	0601Q4026DWJ	978,47	-	-
550	0601Q9026DWJ	1.421,09	0601R0026DWJ	1.421,09	0601R1026DWJ	1.421,09	0601R2026DWJ	1.421,09	0601R3026DWJ	1.421,09	0601R4026DWJ	1.421,09
600	0601R9026DWJ	1.660,69	0601S0026DWJ	1.660,69	0601S1026DWJ	1.660,69	0601S2026DWJ	1.660,69	0601S3026DWJ	1.660,69	0601S4026DWJ	1.660,69

Ø M	550		600	
Ø H	Código	€	Código	€
130	0601J0026DWJ	1.421,09	0601JP026DWJ	1.660,69
150	0601K7026DWJ	1.421,09	0601K8026DWJ	1.660,69
180	0601MT026DWJ	1.421,09	0601MU026DWJ	1.660,69
200	0601E8026DWJ	1.421,09	0601ND026DWJ	1.660,69
250	0601F9026DWJ	1.421,09	0601G0026DWJ	1.660,69
300	0601G9026DWJ	1.421,09	0601H0026DWJ	1.660,69
350	0601H8026DWJ	1.421,09	0601H9026DWJ	1.660,69
400	0601I6026DWJ	1.421,09	0601I7026DWJ	1.660,69
450	0601J3026DWJ	1.421,09	0601J4026DWJ	1.660,69
500	0601J9026DWJ	1.421,09	0601K0026DWJ	1.660,69
550	-	-	0601K5026DWJ	1.660,69
600	0601S5026DWJ	1.660,69	-	-



DW DESIGN BLACK

Estética y rapidez de montaje

Chimenea modular policombustible de acero inoxidable de doble pared aislada, **con un acabado estético liso, y una instalación rápida y sencilla.**

Adecuado para aplicaciones en seco y de condensación (se requieren juntas de silicona para los aparatos de condensación).



CE 0036 CPR 90220 067

Sin junta:

T600 N1 D V2 L50040 G60

Con junta:

T200 P1 W V2 L50040 O10

(para condensación y sobrepresión)

MATERIALES

- **Pared interior:** acero inoxidable AISI 316L (1.4404)
- **Aislamiento:** 25 mm de lana de roca de alta densidad
- **Pared exterior:** lacado negro mate RAL 9005 TXT

CARACTERÍSTICAS

- Clase de estanqueidad:
 - Sin junta: N1 (40 Pa)
 - Con junta: P1 (200 Pa)
- Clase de temperatura:
 - Sin junta: T600 (max 600 °C)
 - Con junta: T200 (max 200 °C)
- Soldadura láser longitudinal estética en cada elemento
- Tes con soldadura láser estética entre entronque y cuerpo
- Gama diseñada para absorber cualquier dilatación durante el funcionamiento

VENTAJAS

- **Instalación rápida y sencilla:** cada elemento incluye una abrazadera de unión montada desde fábrica
- **Estética excepcional** gracias a la integración arquitectónica de las abrazaderas de unión, que garantizan una transición suave y sin juntas entre cada elemento
- **Aislamiento de alta calidad** para un rendimiento térmico óptimo
- Cubre todo tipo de aplicaciones: **leña, pellets, gas, gas en condensación, gasóleo, gasóleo en condensación**



Ø80
a
Ø200

MÓDULOS RECTOS

020



Módulo recto L = 960 mm

Ø	Código	€
80	032108020DWDN	174,00
100	032110020DWDN	188,08
130	032113020DWDN	213,23
150	032115020DWDN	235,79
180	032118020DWDN	258,95
200	032120020DWDN	322,09

Para el código, consultar con Dinak.

024



Módulo recto L = 460 mm

Ø	Código	€
80	032108024DWDN	109,24
100	032110024DWDN	120,26
130	032113024DWDN	135,78
150	032115024DWDN	149,36
180	032118024DWDN	164,30
200	032120024DWDN	203,74

025



Módulo recto L = 295 mm

Ø	Código	€
80	032108025DWDN	93,52
100	032110025DWDN	102,85
130	032113025DWDN	115,09
150	032115025DWDN	125,68
180	032118025DWDN	140,07
200	032120025DWDN	171,26

022



Extensible L = 550 – 900 mm

Ø	Código	€
80	032108022DWDN	209,32
100	032110022DWDN	230,97
130	032113022DWDN	279,38
150	032115022DWDN	307,76
180	032118022DWDN	333,92
200	032120022DWDN	407,38

023



Extensible L = 370 – 550 mm

Ø	Código	€
80	032108023DWDN	164,01
100	032110023DWDN	180,89
130	032113023DWDN	220,24
150	032115023DWDN	239,73
180	032118023DWDN	262,93
200	032120023DWDN	318,62

235



Extensible extra-corto L = 280 – 420 mm

Ø	Código	€
80	032108235DWDN	131,83
100	032110235DWDN	145,35
130	032113235DWDN	176,75
150	032115235DWDN	192,33
180	032118235DWDN	210,88
200	032120235DWDN	255,47

255



Manguito M - H L = 95 mm

Ø	Código	€
80	032108255DWDN	85,58
100	032110255DWDN	94,07
130	032113255DWDN	105,15
150	032115255DWDN	114,80
180	032118255DWDN	127,82
200	032120255DWDN	156,15

DESVÍOS

030



Te 135° para seco

Ø	Código	€
80	030108030DWDN	445,22
100	030110030DWDN	474,91
130	030113030DWDN	494,64
150	030115030DWDN	537,32
180	030118030DWDN	586,19
200	030120030DWDN	669,19

303



Te 135° para aplicaciones en sobrepresión

Ø	Código	€
80	030108303DWDJN	892,47
100	030110303DWDJN	958,02
130	030113303DWDJN	1.041,30
150	030115303DWDJN	1.090,24
180	030118303DWDJN	1.204,12
200	030120303DWDJN	1.301,25

031



Te 90°

Ø	Código	€
80	030108031DWDN	273,51
100	030110031DWDN	291,76
130	030113031DWDN	299,10
150	030115031DWDN	343,27
180	030118031DWDN	457,51
200	030120031DWDN	523,43

Mismo código y precio para todos los Ø

31A



Te 93°

Ø	Código	€
80	03010831ADWDN	263,85
100	03011031ADWDN	278,41
130	03011331ADWDN	299,10
150	03011531ADWDN	343,27
180	03011831ADWDN	457,51
200	03012031ADWDN	523,43

31I



Te 90° corta entr. Hembra simple pared con colector + abrazadera

Ø	Código	€
80	03010831IDWDN	345,92
100	03011031IDWDN	368,72
130	-	-
150	-	-
180	-	-
200	-	-

31R



Te 90° corta entr. Hembra con colector con abrazadera

Ø	Código	€
80	03010831RDWDN	389,31
100	03011031RDWDN	415,28
130	-	-
150	-	-
180	-	-
200	-	-

331



Te 90° corta entr. Macho DIFLUX con colector con desagüe y abrazadera

Ø	Código	€
80	030108331DWDN	415,66
100	030110331DWDN	443,06
130	030113331DWDN	537,42
150	-	-
180	-	-
200	-	-

31W



Te 90° de entronque reducido con deflector

Ø	Código	€
80	0621**31WDWDN	144,19
100	0621**31WDWDN	151,40
130	0621**31WDWDN	222,40
150	0621**31WDWDN	251,35
180	0621**31WDWDN	293,01
200	0621**31WDWDN	349,81

Consultar código completo con Dinak

31X



Te 93° entronque reducido y deflector

Ø	Código	€
80	0621**31XDWDN	144,19
100	0621**31XDWDN	151,40
130	0621**31XDWDN	222,40
150	0621**31XDWDN	251,35
180	0621**31XDWDN	293,01
200	0621**31XDWDN	349,81

Consultar código completo con Dinak

040



Codo 45°

Ø	Código	€
80	032108040DWDN	136,74
100	032110040DWDN	145,91
130	032113040DWDN	147,69
150	032115040DWDN	161,76
180	032118040DWDN	179,07
200	032120040DWDN	212,65

042



Codo 30°

Ø	Código	€
80	032108042DWDN	155,85
100	032110042DWDN	166,28
130	032113042DWDN	168,93
150	032115042DWDN	182,51
180	032118042DWDN	208,60
200	032120042DWDN	245,21

044



Codo 15°

Ø	Código	€
80	032108044DWDN	155,85
100	032110044DWDN	166,28
130	032113044DWDN	168,93
150	032115044DWDN	182,51
180	032118044DWDN	208,60
200	032120044DWDN	245,21

043



Codo 87°

Ø	Código	€
80	032108043DWDN	267,97
100	032110043DWDN	285,86
130	032113043DWDN	293,43
150	032115043DWDN	293,43
180	032118043DWDN	363,44
200	032120043DWDN	425,51

INSPECCIÓN Y LIMPIEZA

433



Codo 90°

Ø	Código	€
80	032108433DWDN	267,97
100	032110433DWDN	285,86
130	032113433DWDN	293,43
150	032115433DWDN	323,91
180	032118433DWDN	363,44
200	032120433DWDN	425,51

24P



Módulo recto con inspección L = 460 mm

Ø	Código	€
80	03210824PDWDN	270,80
100	03211024PDWDN	282,86
130	03211324PDWDN	297,54
150	03211524PDWDN	313,21
180	03211824PDWDN	332,46
200	03212024PDWDN	367,63

523



Te de inspección L = 460 mm

Ø	Código	€
80	030108523DWDN	417,31
100	030110523DWDN	445,08
130	030113523DWDN	473,25
150	030115523DWDN	517,95
180	030118523DWDN	673,13
200	030120523DWDN	766,76

431



Codo 87° con inspección

Ø	Código	€
80	032108431DWDN	381,87
100	032110431DWDN	407,45
130	032113431DWDN	411,52
150	032115431DWDN	452,03
180	032118431DWDN	502,10
200	032120431DWDN	597,54

432



Codo 90° con inspección

Ø	Código	€
80	032108432DWDN	381,87
100	032110432DWDN	407,45
130	032113432DWDN	411,52
150	032115432	

050



Módulo de comprobación
L = 290 mm

Ø	Código	€
80	032108050DWDN	163,27
100	032110050DWDN	171,51
130	032113050DWDN	186,60
150	032115050DWDN	197,29
180	032118050DWDN	208,60
200	032120050DWDN	239,29

055



Módulo recogida condensación

Código	€
032108055DWDN	200,53
032110055DWDN	210,59
032113055DWDN	229,31
032115055DWDN	242,46
032118055DWDN	256,37
032120055DWDN	294,06

060



Colector de hollín

Código	€
032108060DWDN	70,41
032110060DWDN	75,10
032113060DWDN	73,83
032115060DWDN	84,73
032118060DWDN	97,74
032120060DWDN	110,73

061



Colector de hollín con desagüe

Código	€
032108061DWDN	99,63
032110061DWDN	106,27
032113061DWDN	106,43
032115061DWDN	117,27
032118061DWDN	123,72
032120061DWDN	143,27

613



Colector de hollín con desagüe lateral

Código	€
032108613DWDN	124,54
032110613DWDN	132,83
032113613DWDN	133,05
032115613DWDN	146,57
032118613DWDN	154,62
032120613DWDN	179,09

MÓDULOS FINALES

010



Sombbrero

Ø	Código	€
80	030108010DWDN	147,49
100	030110010DWDN	157,33
130	030113010DWDN	163,86
150	030115010DWDN	182,47
180	030118010DWDN	205,96
200	030120010DWDN	247,29

011



Salida libre

Código	€
030108011DWDN	115,14
030110011DWDN	122,80
030113011DWDN	128,75
030115011DWDN	137,87
030118011DWDN	139,22
030120011DWDN	191,22

111



Salida libre con rejilla

Código	€
030108111DWDN	139,89
030110111DWDN	149,22
030113111DWDN	156,48
030115111DWDN	160,48
030118111DWDN	172,10
030120111DWDN	226,04

12B



Sombbrero antiviento pro

Código	€
03010812BDWDN	161,64
03011012BDWDN	172,37
03011312BDWDN	179,63
03011512BDWDN	200,68
03011812BDWDN	227,26
03012012BDWDN	271,65

12F



Sombbrero Antiviento con rejilla y tapa

Código	€
03010812FDWDN	193,96
03011012FDWDN	206,84
03011312FDWDN	215,55
03011512FDWDN	240,81
03011812FDWDN	272,71
03012012FDWDN	325,98

REMATES

015



Salida direccional horizontal

Ø	Código	€
80	030908015DWDN	86,04
100	030910015DWDN	101,28
130	030913015DWDN	122,03
150	030915015DWDN	149,84
180	030918015DWDN	150,89
200	030920015DWDN	188,71

13D



Placa remate circular

Código	€
03290813DDWDN	50,63
03291013DDWDN	52,78
03291313DDWDN	61,85
03291513DDWDN	71,66
03291813DDWDN	78,14
03292013DDWDN	84,19

13E



Placa remate con imán

Código	€
03290813EDWDN	75,98
03291013EDWDN	79,19
03291313EDWDN	88,19
03291513EDWDN	107,48
03291813EDWDN	117,22
03292013EDWDN	126,28

132



Placa remate 30°/45°

Código	€
039213132SWN	81,88
039215132SWN	98,59
039218132SWN	102,72
039220132SWN	106,66
039223132SWN	120,80
039225132SWN	128,89

133



Placa remate 0°/30°

Código	€
039213133SWN	81,88
039215133SWN	98,59
039218133SWN	102,72
039220133SWN	106,66
039223133SWN	120,80
039225133SWN	128,89

014



Pasamuros

Ø	Código	€
80	039013014SW	54,02
100	039015014SW	57,45
130	039018014SW	59,58
150	039020014SW	61,68
180	039017014	65,99
200	039025014SW	80,86

13A



Cubreaguas

Código	€
03921313ASWN	66,36
03921513ASWN	67,51
03921813ASWN	71,94
03922013ASWN	77,47
03922313ASWN	80,19
03922513ASWN	80,19

J02



Junta de estanqueidad para cubreaguas

Código	€
055913J02FL	11,66
055915J02FL	11,66
055918J02FL	11,98
055920J02FL	12,82
055923J02FL	14,08
055925J02FL	20,36

171



Salida de techo plomo inclinada 30°/45°

Código	€
039013171FLN	257,35
039015171FLN	229,33
039018171FLN	304,57
039020171FLN	304,57
039023171FLN	359,65
039025171FLN	359,65

181



Salida de techo inclinada 5°/30°

Código	€
039013181FLN	228,76
039015181FLN	229,33
039018181FLN	280,20
039020181FLN	280,20
039023181FLN	330,87
039025181FLN	330,87

191



Salida de techo plana h200

Ø	Código	€
80	039013191FLN	197,23
100	039015191FLN	183,41
130	039018191FLN	243,64
150	039020191FLN	243,64
180	039023191FLN	294,90
200	039025191FLN	294,90

195



Salida techo plana H = 300 mm base acero

Código	€
039013195FLN	216,95
039015195FLN	216,95
039018195FLN	268,01
039020195FLN	268,01
039023195FLN	324,39
039025195FLN	324,39

175



Código	€
039013175FLN	186,94
039015175FLN	209,83
039018175FLN	270,03
039020175FLN	292,93
039023175FLN	314,46
039025175FLN	328,75

185



Código	€
039013185FLN	178,77
039015185FLN	200,30
039018185FLN	258,27
039020185FLN	279,81
039023185FLN	298,97
039025185FLN	311,73

BVG



Código	€
039899BVGFL	111,05
-	-
-	-
-	-
-	-
-	-

BVT



Ø	Código	€
80	039899BVTFL	111,05
100	-	-
130	-	-
150	-	-
180	-	-
200	-	-

Válido para todos los diámetros

64A



Placa antifuego no ventilada G80

Código	€
03090864ADWDN	106,78
03091064ADWDN	113,89
03091364ADWDN	118,67
03091564ADWDN	124,71
03091864ADWDN	133,86
03092064ADWDN	152,67

641



Placa antifuego ventilada G60

Código	€
030908641DWDN	202,81
030910641DWDN	216,40
030913641DWDN	225,41
030915641DWDN	237,00
030918641DWDN	254,34
030920641DWDN	290,09

ABRAZADERAS Y ANCLAJES

7CL



Abrazadera de unión cierre rápido

Código	€
0309087CLDWDN	16,04
0309107CLDWDN	17,12
0309137CLDWDN	17,84
0309157CLDWDN	18,78
0309187CLDWDN	19,83
0309207CLDWDN	22,85

080



Anclaje intermedio

Código	€
030908080DWDN	42,10
030910080DWDN	44,89
030913080DWDN	48,64
030915080DWDN	50,25
030918080DWDN	51,69
030920080DWDN	56,38

086



Anclaje intermedio plano

Ø	Código	€
80	030908086DWDN	42,10
100	030910086DWDN	44,89
130	039018086SWN	36,71
150	039020086SWN	38,40
180	039023086SWN	39,22
200	039025086SWN	40,03

083



Anclaje regulable L = 70 – 120 mm

Código	€
030908083DWDN	53,81
030910083DWDN	55,27
030913083DWDN	56,38
030915083DWDN	58,08
030918083DWDN	59,34
030920083DWDN	61,96

831



Anclaje regulable / recortable plano L = 70 – 120 mm

Código	€
030908831DWDN	53,81
030910831DWDN	55,27
030918831SWN	63,54
039020831SWN	65,36
039023831SWN	67,76
039025831SWN	70,16

835



Anclaje recortable L = 100 – 250 mm

Código	€
060908835DWDN	170,40
060910835DWDN	175,76
060913835DWDN	181,03
060915835DWDN	184,02
060918835DWDN	196,36
060920835DWDN	197,15

836



Anclaje recortable plano L = 100 – 250 mm

Código	€
060908836DWDN	181,03
060910836DWDN	181,03
060918836SWN	168,84
069020836SWN	176,57
069023836SWN	180,36
069025836SWN	184,14

845



Anclaje recortable L = 250 – 430 mm

Ø	Código	€
80	060908845DWDN	194,78
100	060910845DWDN	200,87
130	060913845DWDN	206,96
150	060915845DWDN	210,38
180	060918845DWDN	224,39
200	060920845DWDN	225,39

846



Anclaje recortable plano L = 250 – 430 mm

Código	€
060908846DWDN	206,96
060910846DWDN	206,96
060913846SWN	168,84
069020846SWN	176,57
069023846SWN	180,36
069025846SWN	184,14

825



Sujeción a techo doble varilla

Código	€
032908825DWDN	31,57
032910825DWDN	33,66
032913825DWDN	36,47
032915825DWDN	37,67
032918825DWDN	38,75
032920825DWDN	42,29

82R



Soporte a techo reforzado

Código	€
05921382RSW/35	90,89
05921582RSW/35	98,95
05921882RSW/35	103,07
05922082RSW/35	103,07
05922382RSW/35	103,07
05922582RSW/35	103,07

824



Soporte a techo con perfiles

Código	€
032908824DWD	110,52
039215824SW	107,15
039218824SW	111,66
039220824SW	111,66
039223824SW	120,61
039225824SW	129,55

901



Anclaje a forjado plano

Ø	Código	€
80	039013901SW	41,15
100	039015901SW	43,92
130	039018901SW	45,71
150	039020901SW	46,86
180	039023901SW	48,76
200	039025901SW	50,29

903



Anclaje doble a 180° para forjado

Código	€
030908903DWD	78,18
030910903EV	83,43
030913903DWD	89,02
030915903EV	89,02
030918903DWD	92,63
030920903DWD	95,54

853



Anclaje en silla regulable con carrete

Código	€
062108853DWDN	335,50
062110853DWDN	381,95
062113853DWDN	394,43
062115853DWDN	459,57
062118853DWDN	498,83
062120853DWDN	565,65

8RF



Anclaje base retrofit

Código	€
0309088RFDWDN	161,62
0309108RFDWDN	205,05
0309138RFDWDN	211,00
0309158RFDWDN	273,37
0309188RFDWDN	279,42
0309208RFDWDN	287,24

854



Placa anclaje con carrete

Código	€
062108854DWDN	229,78
062110854DWDN	240,33
062113854DWDN	250,83
062115854DWDN	262,19
062118854DWDN	297,33
062120854DWDN	361,42

856



Pie al suelo recortable

Ø	Código	€
80	032108856DWDN	387,68
100	032110856DWDN	411,91
130	032113856DWDN	427,67
150	032115856DWDN	582,36
180	032118856DWDN	631,59
200	032120856DWDN	684,53

67S



Placa base con carrete (Ø-2 mm)

Código	€
03210867SDWDN	197,26
03211067SDWDN	202,16
03211367SDWDN	256,82
03211567SDWDN	268,29
03211867SDWDN	305,70
03212067SDWDN	372,82

86B



Anclaje mural plano para perfilera

Código	€
03090886BDWDN	42,10
03091086BDWDN	44,89
03091386BDWDN	58,38
03091586BDWDN	60,31
03091886BDWDN	62,02
03092086BDWDN	67,65

OLX, OKX



Perfiles

Código	€
-	-
-	-
-	-
-	-
-	-
-	-

86T



Kit fijación 3 metros libres

Código	€
03290886TDWDN	354,36
03291086TDWDN	391,30
03291386TDWDN	427,62
03291586TDWDN	454,93
03291886TDWDN	486,86
03292086TDWDN	553,76

ACOPLAMIENTOS

065



Placa base con desagüe

Ø	Código	€
80	032108065DWDN	217,10
100	032110065DWDN	228,90
130	032113065DWDN	246,39
150	032115065DWDN	264,21
180	032118065DWDN	277,66
200	032120065DWDN	317,97

1S1



Módulo largo starter L = 995 - 1130 mm

Código	€
0321081S1DWDN	207,76
0321101S1DWDN	224,83
0321131S1DWDN	256,69
0321151S1DWDN	284,94
0321181S1DWDN	313,82
0321201S1DWDN	392,44

1S5



Módulo medio starter L = 495 - 630 mm

Código	€
0321081S5DWDN	123,58
0321101S5DWDN	136,66
0321131S5DWDN	156,02
0321151S5DWDN	172,59
0321181S5DWDN	190,77
0321201S5DWDN	238,59

100



Acoplamiento a caldera

Código	€
030108100DWDNA	42,49
030110100DWDNA	43,37
030113100DWDNAH	53,68
030115100DWDNAH	63,09
030118100DWDNAH	72,81
030120100DWDNAH	73,73

1C0



Acoplamiento condensación

Código	€
0301081C0DWDNA	106,49
0301101C0DWDNA	113,64
0301131C0DWDNAH	118,40
0301151C0DWDNAH	125,77
0301181C0DWDNAH	140,55
0301201C0DWDNAH	166,44

TRANSFORMACIONES

145 DEKO



Adaptador pasamuros L = 500 mm

Ø	Código	€
80	032108145PEN	122,16
100	032110145PEN	135,03
130	032113145DEN	155,85
150	032115145DEN	174,43
180	032118145DEN	197,41
200	032120145DEN	238,17

148 DEKO



Adaptador pasamuros L = 1000 mm

Código	€
032108148PEN	178,63
032110148PEN	197,48
032113148DEN	233,50
032115148DEN	260,99
032118148DEN	291,79
032120148DEN	356,81

10D DEKO



Transformación Deko - DW Design

Código	€
03910810DPENA	66,31
03911010DPENA	76,14
03911310DDENAH	81,90
03911510DDENAH	94,11
03911810DDENAH	112,57
03912010DDENAH	124,83

10D SW



Transformación SW - DW Design

Código	€
03910810DSWNA	55,27
03911010DSWNA	63,43
03911310DSWNAH	81,90
03911510DSWNAH	94,11
03911810DSWNAH	112,57
03912010DSWNAH	124,83

16Q



Transformación DW Design - SW

Código	€
03010816QDWDNA	161,48
03011016QDWDNA	172,21
03011316QDWDNAH	179,46
03011516QDWDNAH	200,47
03011816QDWDNAH	207,71
03012016QDWDNAH	244,58

026



Ampliaciones y reducciones cónicas centradas

Ø	Código	€
80	0601**026DWDN	201,52
100	0601**026DWDN	214,92
130	0601**026DWDN	223,86
150	0601**026DWDN	249,76
180	0601**026DWDN	282,16
200	0601**026DWDN	324,22

A17



Transformación Deko-->DW con cambio de diámetro

Código	€
0301**A17DWDN	102,41
0301**A17DWDN	107,54
0301**A17DWDN	118,29
0301**A17DWDN	130,89
0301**A17DWDN	154,67
0301**A17DWDN	172,88

A21



Transformación DW Design - DW

Código	€
032108A21DWDN	113,36
032110A21DWDN	124,77
032113A21DWDN	139,92
032115A21DWDN	152,97
032118A21DWDN	170,68
032120A21DWDN	209,01

675



Placa de conexión Dinaflex 320 x 320 mm

Código	€
032108675DWDN	245,21
032110675DWDN	251,91
032113675DWDN	274,84
032115675DWDN	291,69
032118675DWDN	312,22
032120675DWDN	330,87

ACCESORIOS

122



Estabilizador de tiro con adaptador gama DW Design

Código	€
-	-
030113122DWDN	421,74
030115122DWDN	428,22
030118122DWDN	675,55
030120122DWDN	680,58

14J



Coquilla aislante pasamuros L = 350 mm

Ø	Código	€
80	03880814JDWD	140,71
100	03881014JDWD	155,65
130	03881314JDWD	183,98
150	03881514JDWD	203,49
180	03881814JDWD	228,48
200	03882014JDWD	270,21

14K



Coquilla aislante pasamuros inclinada L = 500 mm

Código	€
03880814KDWD	246,21
03881014KDWD	272,41
03881314KDWD	322,03
03881514KDWD	356,09
03881814KDWD	399,82
03882014KDWD	472,85

644



Embellecedor plano con junta

Código	€
032908644DWD	61,22
032910644DWD	63,79
032913644DWD	66,51
032915644DWD	69,07
032918644DWD	78,20
032920644DWD	83,41

645



Embellecedor plano inclinado con junta

Código	€
032908645DWD	79,59
032910645DWD	82,95
032913645DWD	86,48
032915645DWD	89,77
032918645DWD	101,63
032920645DWD	108,45

001



Junta

Código	€
050561001	3,39
050562001	4,23
050565001	10,15
050565001	10,15
050566001	13,56
050569001	15,18

008



Lubricante

Ø	Código	€
80	039999008	67,85
100	-	-
130	-	-
150	-	-
180	-	-
200	-	-

PIE



Placa instalación ESP

Código	€
058899PIE	10,00
-	-
-	-
-	-
-	-
-	-

DW PELLETS

Chimenea modular de doble pared aislada con junta de estanqueidad opcional

El DW Pellets está indicado para estufas de pellets e instalación exterior del conducto.



0036 CPD 90220 001

EN 1856-1 T600 N1 D V2 L50040 G60
EN 1856-1 T200 P1 W V2 L50040 000

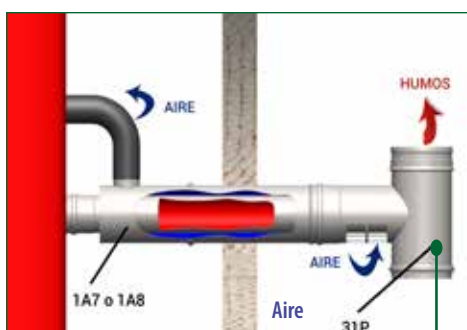
MATERIALES

- **Pared interior:** acero inoxidable AISI 316L (1.4404)
- **Pared exterior:** acero inoxidable AISI 304 (1.4301)
acero galvanizado (montajes interiores)
- **Aislamiento:** 30 mm de Lana de Roca
- **Acabado:** lacado según gama RAL

CARACTERÍSTICAS TÉCNICAS

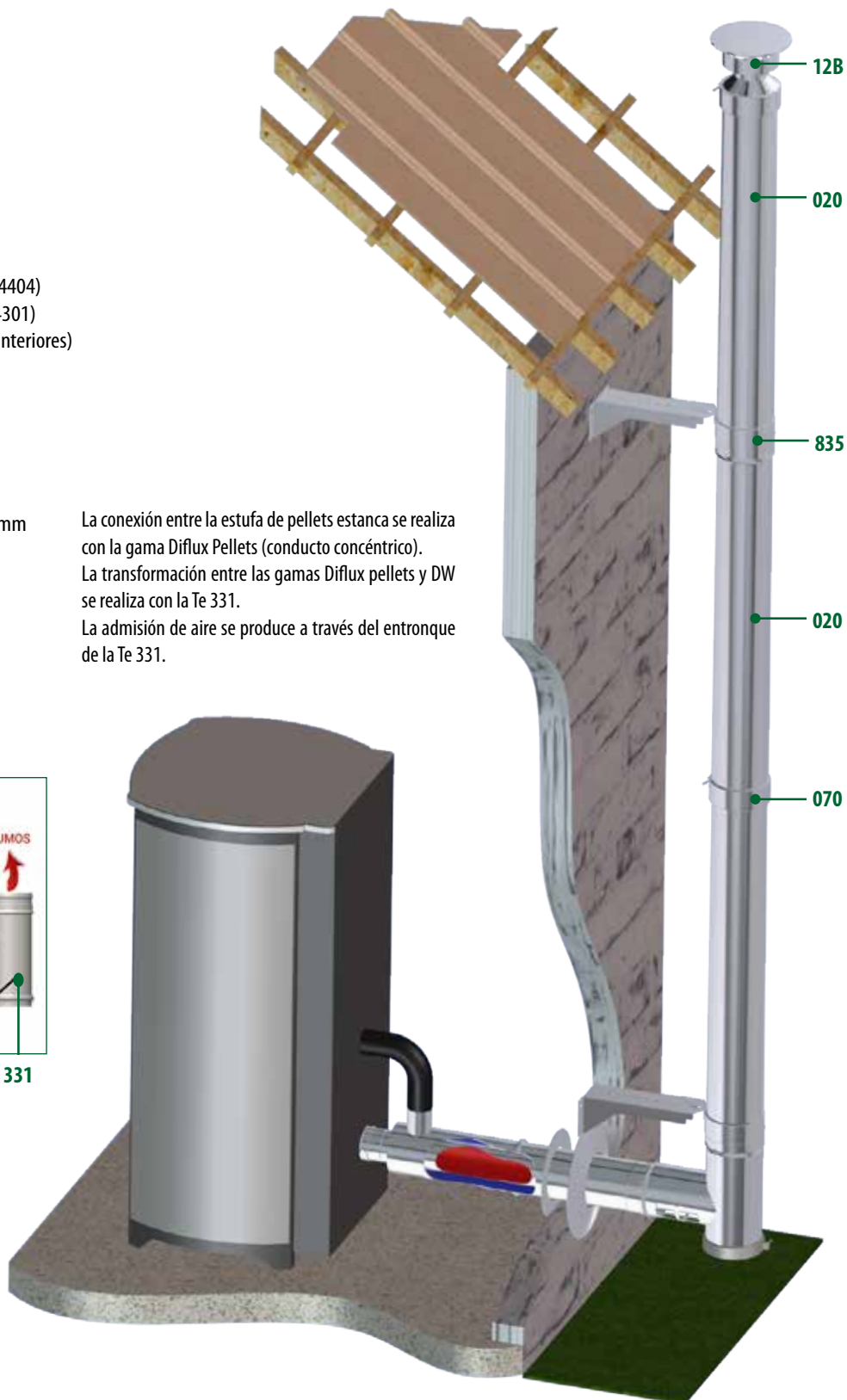
- **Diámetros disponibles:** Ø80/140 y 100/160 mm
- **Espesor:** 0,4 mm
- **Traspaso:** 40 mm entre piezas
- Junta de estanqueidad opcional
- Acabado de seguridad anticorte

La conexión entre la estufa de pellets estanca se realiza con la gama Diflux Pellets (conducto concéntrico). La transformación entre las gamas Diflux pellets y DW se realiza con la Te 331. La admisión de aire se produce a través del entronque de la Te 331.



331

Ø 80
Ø 100



DW PELLETS

MÓDULOS RECTOS

020



Módulo recto L = 940 mm

Ø	Código	€
80	030108020DW	126,34
100	030110020DW	136,71

024



Módulo recto L = 440 mm

Ø	Código	€
80	030108024DW	75,15
100	030110024DW	83,10

025



Módulo recto L = 270 mm

Ø	Código	€
80	030108025DW	62,71
100	030110025DW	69,33

022



Extensible L = 530 - 880 mm

Ø	Código	€
80	030108022DW	154,26
100	030110022DW	170,61

023



Extensible L = 350 - 530 mm

Ø	Código	€
80	030108023DW	118,44
100	030110023DW	131,02

DESVÍOS

255



Manguito M - H

Ø	Código	€
80	030108255DW	56,44
100	030110255DW	62,39

030



Te 135° seco / tiro natural

Ø	Código	€
80	030108030DW	288,92
100	030110030DW	308,16

031



Te 90°

Ø	Código	€
80	030108031DW	168,84
100	030110031DW	180,09

311 Montaje interior



Te 90° corta entr. Hembra simple pared con colector + abrazadera

Ø	Código	€
80	030108311DW	230,69
100	030110311DW	245,88

31R Montaje exterior



Te 90° corta entr. Hembra con colector con abrazadera

Ø	Código	€
80	03010831RDW	249,82
100	03011031RDW	266,47

Te con entronque H SWJ + colector de hollín corto sin desagüe.

Te con entronque H en Ø80 DW + colector de hollín corto sin desagüe.

331 Montaje exterior



Te 90° corta entr. Macho DIFLUX con colector con desagüe y abrazadera

Ø	Código	€
80	030108331DW	279,46
100	030110331DW	297,87

Te con entronque M en Ø80/125 concéntrico con aberturas para la admisión de aire.

040



Codo 45°

Ø	Código	€
80	030108040DW	96,89
100	030110040DW	103,38

042



Codo 30°

Ø	Código	€
80	030108042DW	111,99
100	030110042DW	119,48

044



Codo 15°

Ø	Código	€
80	030108044DW	111,99
100	030110044DW	119,48

433



Codo 90°

Ø	Código	€
80	030108433DW	200,62
100	030110433DW	214,01

INSPECCIÓN Y LIMPIEZA

24P



Módulo recto con inspección L = 440 mm

Ø	Código	€
80	03010824PDW	202,86
100	03011024PDW	211,63

523



Te de inspección

Ø	Código	€
80	030108523DW	269,40
100	030110523DW	287,30

060



Colector de hollín

Ø	Código	€
80	030108060DW	55,66
100	030110060DW	59,36

608



Colector de hollín corto

Ø	Código	€
80	030108608DW	37,10
100	030110608DW	39,58

061



Colector de hollín con desagüe

Ø	Código	€
80	030108061DW	78,76
100	030110061DW	84,00

Sólo para encaje con tes cortas

MÓDULOS FINALES

618



Colector de hollín corto con desagüe

Ø	Código	€
80	030108618DW	54,45
100	030110618DW	58,59

Sólo para encaje con tes cortas

010



Sombbrero

Ø	Código	€
80	030108010DW	91,93
100	030110010DW	98,05

Incluye abrazadera de unión

011



Salida libre

Ø	Código	€
80	030108011DW	69,31
100	030110011DW	73,90

111



Salida libre con rejilla

Ø	Código	€
80	030108111DW	86,61
100	030110111DW	92,38

015



Salida horizontal

Ø	Código	€
80	030908015DW	48,95
100	030910015DW	58,85

REMATES

132



Placa remate 30°/45°

Ø	Código	€
80	030908132DW	72,77
100	030910132DW	75,84

12B



Sombrerete antiviento pro

Ø	Código	€
80	03010812BDW	101,82
100	03011012BDW	108,57

Incluye abrazadera de unión

01E



Terminal elíptico

Ø	Código	€
80	03110801EDW	203,06
100	03111001EDW	220,25

1LS



Terminal de lamas salientes

Ø	Código	€
80	0311081LSDW	204,96
100	0311101LSDW	220,86

1LL



Terminal lamas lineas

Ø	Código	€
80	0311081LLDW	232,88
100	0311101LLDW	248,51

133



Placa remate 0°/30°

Ø	Código	€
80	030908133DW	72,77
100	030910133DW	75,84

13D



Placa remate circular

Ø	Código	€
80	03090813DDW	40,02
100	03091013DDW	41,72

13E



Placa remate con imán

Ø	Código	€
80	03090813EDW	60,06
100	03091013EDW	62,60

014



Pasamuros

Ø	Código	€
80	030914014SW	56,40
100	030916014SW	58,52

13A



Cubreaguas

Ø	Código	€
80	03090813ADW	51,93
100	03091013ADW	54,50

Referencia no lacada

J02



Junta de estanqueidad para cubreaguas

Ø	Código	€
80	055915J02FL	11,66
100	055915J02FL	11,66

171



Salida de techo inclinada 30°/45°

Ø	Código	€
80	030915171FL	197,96
100	030916171FL	197,96

Necesario incluir cubreaguas ref. 13A

181



Salida de techo inclinada 5°/30°

Ø	Código	€
80	030915181FL	175,97
100	030916181FL	175,97

Necesario incluir cubreaguas ref. 13A

191



Salida de techo plana

Ø	Código	€
80	030915191FL	151,72
100	030916191FL	151,72

Necesario incluir cubreaguas ref. 13A

175



Salida a techo base inox para pendiente 30-45°

Ø	Código	€
80	039015175FL	161,41
100	039016175FL	170,25

185



Salida a techo base inox para pendiente 5-30°

Ø	Código	€
80	039015185FL	154,08
100	039016185FL	162,33

195



Salida a techo plana base inox

Ø	Código	€
80	030915195FL	166,89
100	030916195FL	166,89

BVG



Lámina de estanqueidad color gris para salida a techo inox

Ø	Código	€
80	039899BVGFL	111,05
100	-	-

Válido para todos los Ø

BVT

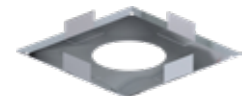


Lámina de estanqueidad color teja para salida a techo inox

Ø	Código	€
80	039899BVTFL	111,05
100	-	-

Válido para todos los Ø

064



Placa anti-fuego para materiales no combustibles

Ø	Código	€
80	032908064DW	64,93
100	032910064DW	69,25

ABRAZADERAS Y ANCLAJES

641



Placa anti-fuego para materiales combustibles G60

Ø	Código	€
80	030908641DW	141,82
100	030910641DW	151,33

070



Abrazadera de unión

Ø	Código	€
80	030908070DW	11,21
100	030910070DW	11,97

70C



Abrazadera de unión cierre rápido

Ø	Código	€
80	03090870CDW	11,21
100	03091070CDW	11,97

071



Abrazadera araña

Ø	Código	€
80	030908071DW	30,65
100	030910071DW	32,72

080



Anclaje intermedio

Ø	Código	€
80	030908080DW	29,44
100	030910080DW	31,39

086



Anclaje intermedio plano

Ø	Código	€
80	030908086DW	29,44
100	030910086DW	31,39

082



Soporte a techo

Código	€
032908082DW	77,30
032910082DW	82,44

Acero galvanizado. Disponible hasta fin de existencias

82R



Soporte a techo reforzado

Código	€
05290882RDW/35	92,76
05291082RDW/35	98,95

Acero galvanizado

824



Soporte a techo con perfiles

Código	€
032908824DW	100,47
032910824DW	107,18

Acero galvanizado

083



Anclaje regulable
L = 70 - 120 mm

Código	€
030908083DW	40,61
030910083DW	43,33

831



Anclaje regulable plano
L = 70 - 120 mm

Ø	Código	€
80	030908831DW	40,61
100	030910831DW	43,33

835



Anclaje recortable
L = 100 - 250 mm

Código	€
060908835DW	128,69
060910835DW	137,32

836



Anclaje recortable plano
L = 100 - 250 mm

Código	€
060908836DW	136,77
060910836DW	145,93

845



Anclaje recortable
L = 250 - 430 mm

Código	€
060908845DW	147,12
060910845DW	156,92

846



Anclaje recortable plano
L = 250 - 430 mm

Código	€
060908846DW	156,27
060910846DW	166,74

853



Anclaje regulable en silla con
carrete

Ø	Código	€
80	060108853DW	254,01
100	060110853DW	289,97

854



Placa de anclaje en silla
regulable con carrete

Código	€
060108854DW	170,42
060110854DW	178,02

86T



Kit de anclajes + módulo recto
para 3 metros en voladizo

Código	€
03210886TDW	273,36
03211086TDW	303,41

903



Anclaje forjado 2x180° con
tornillos

Código	€
030908903DW	71,07
030910903DW	75,85

110



Abrazadera de vientos

Código	€
030908110DW	30,65
030910110DW	32,72

ACOPLAMIENTOS

1A8



Adaptador biflujo
L = 425 - 525 mm

Ø	Código	€
80	0321081A8EP	163,72
100	0321101A8EP	195,55

DEKO PELLETS CLASSIC - DW PELLETS

105 INOX



Transformación inox

Código	€
039108105PE	43,08
039110105PE	49,45

105 NEGRO



Transformación negro

Código	€
039108105PENA	60,28
039110105PENA	69,21

143 INOX



Transformación pasamuros inox
L = 500 mm

Código	€
030108143PE	97,71
030110143PE	108,02

143 NEGRO



Transformación pasamuros
negro L = 500 mm

Código	€
030108143PEN	111,05
030110143PEN	122,76

Necesario utilizar te con entronque DIFLUX (ref. 331)

SW PELLETS - DW PELLETS

67S INOX



Placa de conexión inox

Ø	Código	€
80	03010867SDW	155,94
100	03011067SDW	159,81

67S NEGRO



Placa de conexión negro

Código	€
03010867SDWN	202,70
03011067SDWN	207,75

DINAFLEX - DW PELLETS

671 INOX



Placa de conexión inox

Código	€
039108671DF	166,05
039110671DF	170,16

671 NEGRO



Placa de conexión negro

Código	€
039108671DFN	210,22
039110671DFN	215,46

ACCESORIOS

001



Junta

Código	€
050561001	3,39
050562001	4,23

Chimenea modular de simple pared con junta de estanqueidad opcional

Disponible en AISI 304 y en AISI 316L



0036 CPD 90220 004 CHIMENEAS

Ø 80 a 300 EN 1856-1 T250 N1 W Vm L20040 O50

0036 CPD 90220 020 ENTUBAMIENTOS

Ø 80 a 300 EN 1856-2 T600 N1 W Vm L20040 G

0036 CPD 90220 038 CONDUCTOS DE UNIÓN

Ø 80 a 300 EN 1856-2 T600 N1 D Vm L20040 G(xx) NM

La gama Dinak SWhp ha sido específicamente diseñada para aplicaciones de alta presión y baja temperatura, y se compone de las piezas de la gama Dinak SW, a las que se añade una junta exterior en cada una de las uniones para garantizar así la estanqueidad a los condensados en la chimenea.



MATERIALES

- AISI 304 (1.4301)
- AISI 316L (1.4404)
- Junta de silicona opcional

CARACTERÍSTICAS

- Estanqueidad P1 (hasta 200 Pa) con junta interior
- Traspaso de 50 mm entre módulos
- Recortable
- Disponible en diámetros de 80 a 600mm
- Combustibles: gas, gasóleo y combustibles sólidos
- Temperatura de utilización:
 - 250°C: EN 1856-1: Chimeneas
 - 600°C: EN 1856-2: Entubamiento tiro natural (sin juntas)
 - Conducto de unión (sin juntas)

APLICACIONES

- Calderas estancas y de condensación
- Chimeneas de salón (conducto entubado)
- Ventilaciones
- Campanas extractoras de cocinas



MATERIALES

PARED

Acero Inox AISI 316L (1.4404)
Combustible gas natural, GLPs, gasóleo, biodiésel y aceite de colza
Funcionamiento en seco y condensación

Acero Inox AISI 304 (1.4301)
Combustible gas natural, GLPs y gasóleo
Funcionamiento en seco

ACABADO EXTERIOR

Acabado BA (brillo espejo)
Opcionalmente, lacado según gama RAL

ABRAZADERA EXTERIOR (703)

Junta silicona T200 (003)

DIÁMETROS Y ESPESORES

Disponible en diámetros de 80 a 400 mm



¡MUY IMPORTANTE!

DINAK desaconseja completamente el uso de la gama DINAK SW en instalaciones por el exterior del edificio, debido al enfriamiento de los gases que ello ocasiona, provocando la formación de condensados ácidos que pone en serio riesgo la integridad de la chimeneas.

En aquellos casos en los que se instale la chimenea por el exterior del edificio, será necesario invertir el sentido de humos de la chimenea para evitar la entrada del agua de lluvia por las uniones, gracias a la inversión del efecto teja en el encaje entre piezas.

MÓDULOS RECTOS

020



Módulo recto L = 930 mm

024



Módulo recto L = 430 mm

025



Módulo recto L = 265 mm

022



Extensible L = 65 – 373 mm

023



Extensible L = 65 – 206 mm

203



Módulo de descenso 930 mm

Ø	Código	€	Código	€	Código	€	Código	€	Código	€	Código	€
80	039008020SWJ	37,03	039008024SWJ	22,79	039008025SWJ	19,20	039008022SWJ	36,87	039008023SWJ	33,26	039008203SWJ	42,06
100	039010020SWJ	42,85	039010024SWJ	26,53	039010025SWJ	22,41	039010022SWJ	41,45	039010023SWJ	37,29	039010203SWJ	48,61
110	039011020SW	42,35	039011024SW	24,46	039011025SW	19,91	039011022SW	46,62	039011023SW	42,08	039011203SW	48,67
120	03901A020SW	43,27	03901A024SW	26,27	03901A025SW	21,35	03901A022SW	48,42	03901A023SW	43,54	03901A203SW	49,75
125	039012020SW	45,36	039012024SW	27,51	039012025SW	22,40	039012022SW	50,40	039012023SW	45,25	039012203SW	52,18
130	039013020SW	47,44	039013024SW	28,75	039013025SW	23,42	039013022SW	52,26	039013023SW	46,92	039013203SW	54,56
140	039014020SW	50,25	039014024SW	30,92	039014025SW	25,17	039014022SW	54,41	039014023SW	48,70	039014203SW	57,80
150	039015020SW	53,07	039015024SW	33,08	039015025SW	26,94	039015022SW	56,60	039015023SW	50,44	039015203SW	61,05
160	039016020SW	58,35	039016024SW	36,34	039016025SW	29,58	039016022SW	63,91	039016023SW	57,15	039016203SW	67,09
175	039017020SW	62,31	039017024SW	38,75	039017025SW	31,54	039017022SW	66,84	039017023SW	59,64	039017203SW	71,67
180	039018020SW	63,62	039018024SW	39,54	039018025SW	32,23	039018022SW	67,79	039018023SW	60,49	039018203SW	73,18
200	039020020SW	72,31	039020024SW	43,85	039020025SW	35,72	039020022SW	73,76	039020023SW	65,66	039020203SW	83,21
250	039025020SW	101,97	039025024SW	61,17	039025025SW	46,25	039025022SW	95,79	039025023SW	80,91	039025203SW	117,28
300	039030020SW	126,53	039030024SW	75,87	039030025SW	63,14	039030022SW	112,22	039030023SW	99,50	039030203SW	145,51
350	039035020SW	148,26	039035024SW	88,92	039035025SW	73,98	039035022SW	134,64	039035023SW	119,68	039035203SW	170,48
400	039040020SW	169,42	039040024SW	101,60	039040025SW	84,49	039040022SW	151,63	039040023SW	134,54	039040203SW	194,83
450	039045020SW	190,57	039045024SW	114,30	039045025SW	95,10	039045022SW	183,06	039045023SW	163,85	039045203SW	219,13
500	039050020SW	246,93	039050024SW	162,90	039050025SW	135,53	039050022SW	234,32	039050023SW	206,94	039050203SW	283,99
550	039055020SW	316,33	039055024SW	208,68	039055025SW	173,64	039055022SW	290,51	039055023SW	255,49	039055203SW	363,79
600	039060020SW	335,70	039060024SW	221,47	039060025SW	184,25	039060022SW	307,63	039060023SW	270,41	039060203SW	386,05

DESVÍOS

25H



Manguito H - H

25M



Manguito M - M

030



Te 135° para aplicaciones en seco y tiro natural

31F



Te 90° M - H entronque hembra

031



Te 90°

31A



Te 93°

Ø	Código	€	Código	€	Código	€	Código	€	Código	€	Código	€
80	03900825HSWJ	21,02	03900825MSW	14,23	039008030SWJ	84,16	03900831FSWJ	52,92	039008031SWJ	49,52	03900831ASWJ	49,52
100	03901025HSWJ	24,81	03901025MSW	16,33	039010030SWJ	96,56	03901031FSWJ	61,24	039010031SWJ	57,00	03901031ASWJ	57,00
110	03901125HSW	17,94	03901125MSW	17,94	039011030SW	108,40	03901131FSW	61,96	039011031SW	61,96	03901131ASW	61,96
120	03901A25HSW	19,24	03901A25MSW	19,24	03901A030SW	115,36	03901A31FSW	65,93	03901A031SW	65,93	03901A31ASW	65,93
125	03901225HSW	20,16	03901225MSW	20,16	039012030SW	123,46	03901231FSW	70,52	039012031SW	70,52	03901231ASW	70,52
130	03901325HSW	21,07	03901325MSW	21,07	039013030SW	131,54	03901331FSW	75,15	039013031SW	75,15	03901331ASW	75,15
140	03901425HSW	22,70	03901425MSW	22,70	039014030SW	140,74	03901431FSW	80,42	039014031SW	80,42	03901431ASW	80,42
150	03901525HSW	24,25	03901525MSW	24,25	039015030SW	149,97	03901531FSW	85,65	039015031SW	85,65	03901531ASW	85,65
160	03901625HSW	26,63	03901625MSW	26,63	039016030SW	161,49	03901631FSW	92,28	039016031SW	92,28	03901631ASW	92,28
175	03901725HSW	28,41	03901725MSW	28,41	039017030SW	170,19	03901731FSW	97,25	039017031SW	97,25	03901731ASW	97,25
180	03901825HSW	29,01	03901825MSW	29,01	039018030SW	173,09	03901831FSW	98,89	039018031SW	98,89	03901831ASW	98,89
200	03902025HSW	32,16	03902025MSW	32,16	039020030SW	207,69	03902031FSW	118,64	039020031SW	118,64	03902031ASW	118,64
250	03902525HSW	41,68	03902525MSW	41,68	039025030SW	253,79	03902531FSW	145,01	039025031SW	145,01	03902531ASW	145,01
300	03903025HSW	56,84	03903025MSW	56,84	039030030SW	299,98	03903031FSW	171,39	039030031SW	171,39	03903031ASW	171,39
350	03903525HSW	66,56	03903525MSW	66,56	039035030SW	397,34	03903531FSW	227,04	039035031SW	227,04	03903531ASW	227,04
400	03904025HSW	76,09	03904025MSW	76,09	039040030SW	454,07	03904031FSW	259,47	039040031SW	259,47	03904031ASW	259,47
450	03904525HSW	85,59	03904525MSW	85,59	039045030SW	718,96	03904531FSW	410,83	039045031SW	410,83	03904531ASW	410,83
500	03905025HSW	121,95	03905025MSW	121,95	039050030SW	804,11	03905031FSW	459,48	039050031SW	459,48	03905031ASW	459,48
550	03905525HSW	156,27	03905525MSW	156,27	039055030SW	1.038,32	03905531FSW	593,32	039055031SW	593,32	03905531ASW	593,32
600	03906025HSW	165,81	03906025MSW	165,81	039060030SW	1.153,63	03906031FSW	659,22	039060031SW	659,22	03906031ASW	659,22

Calderas estándar estancas, gas o gasóleo

Los diámetros 80 y 100 se suministran siempre con junta incluida en el precio.

SW 304

INSPECCIÓN Y LIMPIEZA

040



Codo 45°

042



Codo 30°

044



Codo 15°

043



Codo 87°

433



Codo 90°

431



Codo 87° con inspección

Ø	Código	€	Código	€	Código	€	Código	€	Código	€	Código	€
80	039008040SWJ	25,97	039008042SWJ	28,22	039008044SWJ	28,22	039008043SWJ	36,82	039008433SWJ	36,82	039008431SWJ	43,52
100	039010040SWJ	30,28	039010042SWJ	32,90	039010044SWJ	32,90	039010043SWJ	41,98	039010433SWJ	41,98	039010431SWJ	49,52
110	039011040SW	27,90	039011042SW	30,72	039011044SW	30,72	039011043SW	40,71	039011433SW	40,71	039011431SW	48,86
120	03901A040SW	29,20	03901A042SW	32,09	03901A044SW	32,09	03901A043SW	43,14	03901A433SW	43,14	03901A431SW	51,77
125	039012040SW	29,81	039012042SW	32,79	039012044SW	32,79	039012043SW	44,24	039012433SW	44,24	039012431SW	53,08
130	039013040SW	30,41	039013042SW	33,47	039013044SW	33,47	039013043SW	45,31	039013433SW	45,31	039013431SW	54,36
140	039014040SW	32,24	039014042SW	35,47	039014044SW	35,47	039014043SW	48,10	039014433SW	48,10	039014431SW	57,73
150	039015040SW	34,03	039015042SW	37,47	039015044SW	37,47	039015043SW	50,92	039015433SW	50,92	039015431SW	61,10
160	039016040SW	38,28	039016042SW	42,10	039016044SW	42,10	039016043SW	57,82	039016433SW	57,82	039016431SW	69,40
175	039017040SW	41,45	039017042SW	45,58	039017044SW	45,58	039017043SW	63,04	039017433SW	63,04	039017431SW	75,65
180	039018040SW	42,48	039018042SW	46,72	039018044SW	46,72	039018043SW	64,80	039018433SW	64,80	039018431SW	77,73
200	039020040SW	48,16	039020042SW	52,96	039020044SW	52,96	039020043SW	71,62	039020433SW	71,62	039020431SW	85,92
250	039025040SW	60,62	039025042SW	66,68	039025044SW	66,68	039025043SW	90,08	039025433SW	90,08	039025431SW	108,11
300	039030040SW	103,48	039030042SW	113,79	039030044SW	113,79	039030043SW	114,00	039030433SW	114,00	039030431SW	136,79
350	039035040SW	118,59	039035042SW	130,44	039035044SW	130,44	039035043SW	156,99	039035433SW	156,99	039035431SW	188,41
400	039040040SW	135,53	039040042SW	149,07	039040044SW	149,07	039040043SW	179,33	039040433SW	179,33	039040431SW	215,23
450	039045040SW	187,92	039045042SW	206,67	039045044SW	206,67	039045043SW	242,03	039045433SW	242,03	039045431SW	290,46
500	039050040SW	240,60	039050042SW	264,66	039050044SW	264,66	039050043SW	279,14	039050433SW	279,14	039050431SW	334,93
550	039055040SW	279,97	039055042SW	307,95	039055044SW	307,95	039055043SW	360,64	039055433SW	360,64	039055431SW	432,73
600	039060040SW	305,45	039060042SW	336,02	039060044SW	336,02	039060043SW	428,50	039060433SW	428,50	039060431SW	514,23

432



Codo 90° con inspección

050



Módulo de comprobación

528



Modulo de inspección con puerta circular extruida

060



Colector de hollín

061



Colector de hollín con desagüe

065



Placa base con desagüe

Ø	Código	€	Código	€	Código	€	Código	€	Código	€	Código	€
80	039008432SWJ	43,52	039008050SWJ	49,09	039008528SWJ	85,71	039008060SWJ	19,33	039008061SWJ	31,75	039008065SWJ	162,22
100	039010432SWJ	49,52	039010050SWJ	52,50	039010528SWJ	101,71	039010060SWJ	23,88	039010061SWJ	34,73	039010065SWJ	167,03
110	039011432SW	48,86	039011050SW	50,21	039011528SW	111,16	039011060SW	21,66	039011061SW	31,98	039011065SW	166,70
120	03901A432SW	51,77	03901A050SW	51,78	03901A528SW	115,11	03901A060SW	21,73	03901A061SW	32,99	03901A065SW	170,64
125	039012432SW	53,08	039012050SW	52,94	039012528SW	120,01	039012060SW	21,95	039012061SW	33,84	039012065SW	174,53
130	039013432SW	54,36	039013050SW	54,06	039013528SW	124,91	039013060SW	22,15	039013061SW	34,72	039013065SW	178,36
140	039014432SW	57,73	039014050SW	56,01	039014528SW	133,24	039014060SW	23,54	039014061SW	35,82	039014065SW	184,36
150	039015432SW	61,10	039015050SW	57,95	039015528SW	141,55	039015060SW	24,91	039015061SW	36,88	039015065SW	190,29
160	039016432SW	69,40	039016050SW	60,82	039016528SW	153,04	039016060SW	27,08	039016061SW	39,76	039016065SW	194,26
175	039017432SW	75,65	039017050SW	63,02	039017528SW	161,70	039017060SW	28,69	039017061SW	41,94	039017065SW	197,22
180	039018432SW	77,73	039018050SW	63,73	039018528SW	164,56	039018060SW	29,22	039018061SW	42,62	039018065SW	198,19
200	039020432SW	85,92	039020050SW	67,62	039020528SW	191,27	039020060SW	32,51	039020061SW	45,19	039020065SW	208,86
250	039025432SW	108,11	039025050SW	79,20	0390GY528SW	216,28	039025060SW	39,85	039025061SW	52,68	039025065SW	219,49
300	039030432SW	136,79	039030050SW	97,78	0390HF528SW	241,37	039030060SW	53,74	039030061SW	64,73	039030065SW	285,38
350	039035432SW	188,41	039035050SW	104,55	0390N8528SW	280,08	039035060SW	62,02	039035061SW	72,95	039035065SW	308,82
400	039040432SW	215,23	039040050SW	116,21	039004528SW	310,90	039040060SW	73,27	039040061SW	84,60	039040065SW	353,86
450	039045432SW	290,46	039045050SW	127,82	0390P1528SW	454,68	039045060SW	83,79	039045061SW	96,69	039045065SW	400,61
500	039050432SW	334,93	039050050SW	173,12	0390P9528SW	503,24	039050060SW	98,17	039050061SW	113,21	039050065SW	430,42
550	039055432SW	432,73	039055050SW	219,29	0390Q8528SW	642,20	039055060SW	129,32	039055061SW	149,06	039055065SW	436,78
600	039060432SW	514,23	039060050SW	231,00	0390R8528SW	704,79	039060060SW	143,68	039060061SW	165,50	039060065SW	447,37

MÓDULOS FINALES

REMATES

607



Puerta de inspección
140 x 210 mm

Ø	Código	€
80	039F88607SW	182,12
100	-	-
110	-	-
120	-	-
125	-	-
130	-	-
140	-	-
150	-	-
160	-	-
175	-	-
180	-	-
200	-	-
250	-	-
300	-	-
350	-	-
400	-	-
450	-	-
500	-	-
550	-	-
600	-	-

Válida para todos los diámetros

010



Sombbrero

Ø	Código	€
80	039008010SW	51,72
100	039010010SW	55,59
110	039011010SW	57,11
120	03901A010SW	63,02
125	039012010SW	64,06
130	039013010SW	65,10
140	039014010SW	69,16
150	039015010SW	73,26
160	039016010SW	79,49
175	039017010SW	84,19
180	039018010SW	85,68
200	039020010SW	100,00
250	039025010SW	126,34
300	039030010SW	165,90
350	039035010SW	172,47
400	039040010SW	197,13
450	039045010SW	221,77
500	-	-
550	-	-
600	-	-

Incluye abrazadera de unión

10S



Sombbrero ligero

Ø	Código	€
80	03900810SSW	38,79
100	03901010SSW	41,69
110	03901110SSW	42,82
120	03901A10SSW	47,29
125	03901210SSW	48,05
130	03901310SSW	48,84
140	03901410SSW	51,88
150	03901510SSW	54,94
160	03901610SSW	59,62
175	03901710SSW	63,14
180	03901810SSW	64,27
200	03902010SSW	75,00
250	-	-
300	-	-
350	-	-
400	-	-
450	-	-
500	-	-
550	-	-
600	-	-

Incluye abrazadera de unión

011



Salida libre

Ø	Código	€
80	039008011SW	47,00
100	039010011SW	50,13
110	039011011SW	52,23
120	03901A011SW	52,23
125	039012011SW	52,23
130	039013011SW	52,23
140	039014011SW	56,07
150	039015011SW	56,07
160	039016011SW	61,92
175	039017011SW	61,92
180	039018011SW	68,12
200	039020011SW	79,28
250	039025011SW	94,78
300	039030011SW	114,39
350	039035011SW	128,00
400	039040011SW	158,92
450	039045011SW	184,09
500	039050011SW	242,05
550	039055011SW	253,65
600	039060011SW	278,80

12B



Sombbrero antiviento pro

Ø	Código	€
80	03900812BSW	76,14
100	03901012BSW	81,80
110	03901112BSW	84,02
120	03901A12BSW	92,75
125	03901212BSW	94,30
130	03901312BSW	95,82
140	03901412BSW	101,82
150	03901512BSW	108,57
160	03901612BSW	108,57
175	03901712BSW	108,57
180	03901812BSW	108,57
200	03902012BSW	132,26
250	03902512BSW	179,07
300	03903012BSW	234,35
350	03903512BSW	285,38
400	03904012BSW	383,59
450	03904512BSW	431,57
500	-	-
550	-	-
600	-	-

Incluye abrazadera de unión

13A



Cubreaguas

Ø	Código	€
80	03900813ASW	43,57
100	03901013ASW	45,24
110	03901113ASW	46,90
120	03901A13ASW	48,59
125	03901213ASW	49,81
130	0391313ASW	51,04
140	03901413ASW	51,93
150	03901513ASW	52,80
160	03901613ASW	54,50
175	03901713ASW	55,34
180	03901813ASW	55,34
200	03902013ASW	59,59
250	03902513ASW	61,68
300	03903013ASW	82,99
350	03903513ASW	91,51
400	03904013ASW	117,41
450	03904513ASW	136,49
500	03905013ASW	149,28
550	03905513ASW	164,22
600	03906013ASW	172,69

J02



Junta de estanqueidad para
cubreaguas

Ø	Código	€
80	05S908J02FL	5,09
100	05S910J02FL	6,35
110	05S910J02FL	6,35
120	05S913J02FL	11,66
125	05S913J02FL	11,66
130	05S913J02FL	11,66
140	05S915J02FL	11,66
150	05S915J02FL	11,66
160	05S915J02FL	11,66
175	05S918J02FL	11,98
180	05S918J02FL	11,98
200	05S920J02FL	12,82
250	05S925J02FL	20,36
300	05S930J02FL	20,50
350	05S935J02FL	20,50
400	-	-
450	-	-
500	-	-
550	-	-
600	-	-

171



Salida de techo inclinada
30°/45°

Ø	Código	€
80	039008171FL	158,56
100	039010171FL	167,56
110	039010171FL	167,56
120	039013171FL	197,96
125	039013171FL	197,96
130	039013171FL	197,96
140	039015171FL	197,96
150	039015171FL	197,96
160	039016171FL	197,96
175	039018171FL	234,28
180	039018171FL	234,28
200	039020171FL	234,28
250	039025171FL	276,65
300	039030171FL	299,37
350	039035171FL	375,19
400	039040171FL	507,33
450	039045171FL	598,41
500	039050171FL	622,68
550	039055171FL	629,75
600	039060171FL	636,81

Necesario incluir cubreaguas ref. 13A

181



Salida de techo inclinada
5°/30°

Ø	Código	€
80	039008181FL	163,94
100	039010181FL	173,25
110	039010181FL	173,25
120	039013181FL	175,97
125	039013181FL	175,97
130	039013181FL	175,97
140	039015181FL	175,97
150	039015181FL	175,97
160	039016181FL	175,97
175	039018181FL	215,54
180	039018181FL	215,54
200	039020181FL	215,54
250	039025181FL	254,52
300	039030181FL	273,81
350	039035181FL	345,18
400	039040181FL	405,87
450	039045181FL	463,87
500	039050181FL	591,55
550	039055181FL	598,26
600	039060181FL	611,63

Necesario incluir cubreaguas ref. 13A

191



Salida de techo plana

Ø	Código	€
80	039008191FL	141,26
100	039010191FL	150,81
110	039010191FL	150,81
120	039013191FL	151,72
125	039013191FL	151,72
130	039013191FL	151,72
140	039015191FL	151,72
150	039015191FL	151,72
160	039016191FL	151,72
175	039018191FL	187,42
180	039018191FL	187,42
200	039020191FL	187,42
250	039025191FL	226,84
300	039030191FL	249,26
350	039035191FL	307,66
400	039040191FL	329,77
450	039045191FL	361,95
500	039050191FL	404,75
550	039055191FL	566,77
600	039060191FL	590,39

Necesario incluir cubreaguas ref. 13A

175



Salida de techo base inox para
pendiente 30-45°

Ø	Código	€
80	039008175FL	123,50
100	039010175FL	131,62
110	039010175FL	131,62
120	039013175FL	143,80
125	039013175FL	143,80
130	039013175FL	143,80
140	039015175FL	217,77
150	039015175FL	217,77
160	039016175FL	217,77
175	039018175FL	257,70
180	039018175FL	257,70
200	039020175FL	257,70
250	039025175FL	304,31
300	039030175FL	329,32
350	039035175FL	308,09
400	039040175FL	346,07
450	039045175FL	384,05
500	039050175FL	422,03
550	039055175FL	460,00
600	039060175FL	497,98

Necesario incluir cubreaguas ref. 13A

185



Salida de techo base inox para
pendiente 5-30°

Ø	Código	€
80	039008185FL	116,23
100	039010185FL	124,74
110	039010185FL	124,74
120	039013185FL	137,51
125	039013185FL	137,51
130	039013185FL	137,51
140	039015185FL	154,08
150	039015185FL	154,08
160	039016185FL	162,33
175	039018185FL	198,67
180	039018185FL	198,67
200	039020185FL	215,24
250	039025185FL	239,79
300	039030185FL	264,41
350	039035185FL	288,97
400	039040185FL	318,76
450	039045185FL	348,56
500	039050185FL	378,35
550	039055185FL	408,15
600	039060185FL	437,94

Necesario incluir cubreaguas ref. 13A

Calderas estándar estancas, gas o gasóleo

Los diámetros 80 y 100 se suministran siempre con junta incluida en el precio.

SW 304

ABRAZADERAS Y ANCLAJES

BVG



Lámina de estanqueidad color gris para Salida de techo inox

BVT



Lámina de estanqueidad color teja para Salida de techo inox

85B



Placa de remate para galería de obra

070



Abrazadera de unión

703



Abrazadera para junta exterior

003



Junta para abrazadera exterior

Ø	Código	€	Código	€	Código	€	Código	€	Código	€	Código	€
80	039899BVGFL	111,05	039899BVTFL	111,05	03900885BSW	30,26	059008070SW	7,12	059008703SW	10,68	059508003	3,39
100	-	-	-	-	03901085BSW	34,70	059010070SW	7,12	059010703SW	10,68	059510003	4,23
110	-	-	-	-	03901185BSW	38,10	059011070SW	8,03	059011703SW	12,03	059511003	10,15
120	-	-	-	-	03901A85BSW	38,93	05901A070SW	8,03	05901A703SW	12,03	05951A003	10,15
125	-	-	-	-	03901285BSW	40,85	059012070SW	8,48	059012703SW	12,73	059512003	10,15
130	-	-	-	-	03901385BSW	42,71	059013070SW	8,90	059013703SW	13,36	059513003	10,15
140	-	-	-	-	03901485BSW	45,23	059014070SW	8,90	059014703SW	13,36	059514003	10,15
150	-	-	-	-	03901585BSW	47,76	059015070SW	8,90	059015703SW	13,36	059515003	10,15
160	-	-	-	-	03901685BSW	52,51	059016070SW	9,38	059016703SW	14,04	059516003	13,56
175	-	-	-	-	03901785BSW	56,09	059017070SW	9,71	059017703SW	14,55	059517003	13,56
180	-	-	-	-	03901885BSW	57,27	059018070SW	9,80	059018703SW	14,71	059518003	13,56
200	-	-	-	-	03902085BSW	65,11	059020070SW	9,80	059020703SW	14,71	059520003	15,18
250	-	-	-	-	03902585BSW	91,77	059025070SW	10,68	059025703SW	16,02	059525003	18,63
300	-	-	-	-	03903085BSW	113,88	059030070SW	10,68	059030703SW	16,02	059530003	20,31
350	-	-	-	-	03903585BSW	112,51	059035070SW	16,93	059035703SW	25,38	059535003	20,31
400	-	-	-	-	03904085BSW	128,49	059040070SW	18,69	059040703SW	28,04	059540003	22,01
450	-	-	-	-	03904585BSW	144,50	059045070SW	31,17	-	-	-	-
500	-	-	-	-	03905085BSW	198,45	059050070SW	32,97	-	-	-	-
550	-	-	-	-	03905585BSW	284,68	059055070SW	36,51	-	-	-	-
600	-	-	-	-	03906085BSW	302,13	059060070SW	38,28	-	-	-	-

Código y precio válido para el rango Ø125-300

Código y precio válido para el rango Ø125-300

001



Junta

075



Anclaje ligero con tuerca

825



Sujeción a techo doble varilla

071



Abrazadera de araña

82R



Soporte a techo reforzado

086



Anclaje plano

Ø	Código	€	Código	€	Código	€	Código	€	Código	€	Código	€
80	050561001	3,39	059008075SW	10,97	-	-	039008071SW	26,56	05920882RSW/35	80,91	039008086SW	14,60
100	050562001	4,23	059010075SW	11,22	-	-	039010071SW	27,22	05921082RSW/35	82,89	039010086SW	14,93
110	050563001	10,15	059011075SW	11,51	-	-	039011071SW	27,85	05921182RSW/35	84,85	039011086SW	15,32
120	050567001	10,15	05901A075SW	11,76	-	-	03901A071SW	28,52	05921A82RSW/35	86,85	03901A086SW	15,66
125	051336001	10,15	059012075SW	12,03	-	-	039012071SW	29,17	05921282RSW/35	88,90	039012086SW	16,05
130	050565001	10,15	059013075SW	12,27	-	-	039013071SW	29,81	05921382RSW/35	90,89	039013086SW	16,41
140	051048001	10,15	059014075SW	12,54	039008825DW	12,55	039014071SW	30,88	05921482RSW/35	92,76	039014086SW	16,73
150	050566001	10,15	059015075SW	12,80	039015825SW	12,81	039015071SW	31,92	05921582RSW/35	98,95	039015086SW	17,08
160	050568001	13,56	059016075SW	16,99	039016825SW	16,99	039016071SW	33,00	05921682RSW/35	98,95	039016086SW	22,65
175	051189001	13,56	059017075SW	20,13	039017825SW	20,13	039017071SW	33,79	05921782RSW/35	103,07	039017086SW	26,84
180	050569001	13,56	059018075SW	21,21	039018825SW	21,18	039018071SW	34,03	05921882RSW/35	103,07	039018086SW	28,24
200	050570001	15,18	059020075SW	22,18	039020825SW	22,15	039020071SW	35,14	05922082RSW/35	103,07	039020086SW	29,54
250	050571001	18,63	059025075SW	23,11	039025825SW	23,10	039025071SW	36,14	05922582RSW/35	103,07	039025086SW	30,79
300	050572001	20,31	059030075SW	27,56	039030825SW	27,56	039030071SW	40,41	05923082RSW/35	127,86	039030086SW	36,74
350	050572001	20,31	-	-	039035825SW	28,75	039035071SW	42,55	05923582RSW/35	136,14	039035086SW	39,77
400	050573001	22,01	-	-	039040825SW	32,04	039040071SW	44,70	05924082RSW/35	144,30	039040086SW	42,71
450	050573001	22,01	-	-	039045825SW	33,65	039045071SW	53,18	05924582RSW/35	160,76	039045086SW	44,87
500	050573001	22,01	-	-	039050825SW	43,49	039050071SW	57,45	05925082RSW/35	169,04	039050086SW	57,99
550	050574001	27,08	-	-	039055825SW	44,38	039055071SW	59,58	05925582RSW/35	177,35	039055086SW	59,17
600	050574001	27,08	-	-	039060825SW	45,77	039060071SW	61,68	05926082RSW/35	189,66	039060086SW	61,05

Acero galvanizado

La imagen representa el diseño de la pieza para Ø≥175 mm

831 / 83A



Anclaje regulable / recortable
plano L = 70 – 120 mm

Ø	Código	€
80	039008831SW	38,42
100	039010831SW	39,34
110	039011831SW	40,28
120	03901A831SW	41,23
125	039012831SW	42,15
130	039013831SW	43,10
140	039014831SW	44,02
150	039015831SW	45,47
160	039016831SW	46,92
175	039017831SW	48,88
180	039018831SW	48,88
200	039020831SW	50,27
250	039025831SW	53,97
300	039030831SW	61,21
350	039035831SW	69,89
400	039040831SW	76,64
450	039045831SW	80,50
500	03905083ASW	159,46
550	03905583ASW	162,73
600	03906083ASW	167,87

Imagen del anclaje regulable para Ø175 mm. En 0500-600 se utilizan anclajes recortables.

836



Anclaje recortable plano
L = 100 – 250 mm

Código	€
069008836SW	67,09
069010836SW	68,76
069011836SW	70,45
06901A836SW	72,11
069012836SW	73,76
069013836SW	75,40
069014836SW	76,96
069015836SW	78,50
069016836SW	104,23
069017836SW	123,46
069018836SW	129,88
069020836SW	135,82
069025836SW	141,65
069030836SW	169,03
069035836SW	183,04
069040836SW	196,44
069045836SW	206,29
069050836SW	266,76
069055836SW	272,15
069060836SW	280,77

La imagen representa el diseño de la pieza para Ø ≥ 175 mm

846



Anclaje recortable plano
L = 250 – 430 mm

Código	€
069008846SW	83,88
069010846SW	85,99
069011846SW	88,05
06901A846SW	90,14
069012846SW	92,20
069013846SW	94,29
069014846SW	96,21
069015846SW	98,13
069016846SW	130,23
069017846SW	154,33
069018846SW	162,36
069020846SW	169,79
069025846SW	177,05
069030846SW	211,29
069035846SW	228,79
069040846SW	245,59
069045846SW	257,88
069050846SW	333,49
069055846SW	340,20
069060846SW	350,97

La imagen representa el diseño de la pieza para Ø ≥ 175 mm

110



Abrazadera de vientos

Código	€
039008110SW	26,56
039010110SW	27,22
039011110SW	27,85
03901A110SW	28,52
039012110SW	29,17
039013110SW	29,81
039014110SW	30,88
039015110SW	31,92
039016110SW	33,00
039017110SW	33,79
039018110SW	34,03
039020110SW	34,03
039025110SW	36,14
039030110SW	38,31
039035110SW	42,55
039040110SW	46,83
039045110SW	63,82
039050110SW	70,25
039055110SW	72,32
039060110SW	74,46

853



Anclaje en silla regulable con
carrete

Código	€
039008853SW	226,20
039010853SW	231,78
-	-
-	-
-	-
039013853SW	254,01
039014853SW	272,00
039015853SW	289,97
039016853SW	294,67
039017853SW	298,17
039018853SW	299,32
039020853SW	350,16
039025853SW	380,44
039030853SW	646,55
039035853SW	723,42
039040853SW	804,81
039045853SW	964,41
039050853SW	1.088,42
039055853SW	1.580,06
039060853SW	1.747,94

854



Placa anclaje con carrete

Código	€
039008854SW	151,74
039010854SW	155,51
-	-
-	-
-	-
039013854SW	170,42
039014854SW	174,21
039015854SW	178,02
039016854SW	181,90
039017854SW	184,86
039018854SW	185,81
039020854SW	194,13
039025854SW	221,17
039030854SW	477,04
039035854SW	528,66
039040854SW	588,40
039045854SW	650,32
039050854SW	712,25
039055854SW	1.151,04
039060854SW	1.283,39

856



Pie a suelo recortable

Ø	Código	€
80	039008856SW	248,08
100	039010856SW	254,23
110	039011856SW	260,38
120	03901A856SW	266,56
125	039012856SW	272,57
130	039013856SW	278,60
140	039014856SW	287,30
150	039015856SW	296,03
160	039016856SW	301,68
175	039017856SW	305,92
180	039018856SW	307,33
200	039020856SW	402,44
250	039025856SW	436,45
300	039030856SW	609,14
350	039035856SW	651,61
400	039040856SW	727,33
450	039045856SW	877,33
500	039050856SW	940,78
550	039055856SW	1.265,53
600	039060856SW	1.402,49

ACOPLAMIENTO

1C0



Acoplamiento condensación

Código	€
039F081C0SWJ	39,30
039F101C0SWJ	45,45
039F111C0SW	45,21
039F1A1C0SW	48,54
039F121C0SW	50,87
039F131C0SW	53,18
039F141C0SW	57,15
039F151C0SW	61,17
039F161C0SW	67,11
039F171C0SW	71,64
039F181C0SW	73,12
039F201C0SW	81,11
039F251C0SW	105,02
039F301C0SW	143,29
039F351C0SW	204,71
039F401C0SW	233,95
0390451C0SW	210,56
0390501C0SW	289,52
0390551C0SW	315,24
0390601C0SW	334,57

ADAPTADORES

105



Adaptador SWJ - DWJ

Código	€
039F08105SWJ	39,29
039F10105SWJ	45,44
-	-
-	-
039F12105SWJ	63,35
039F13105SWJ	63,35
-	-
039F15105SW	61,13
-	-
-	-
039F18105SW	73,12
039F20105SW	81,09
039F25105SW	105,02
039F30105SW	143,31
039F35105SWJ	226,72
039F40105SWJ	257,67
039045105SWJ	232,59
039050105SWJ	311,53
039055105SWJ	421,17
039060105SWJ	446,94

15P



Adaptador SW - DP

Código	€
-	-
-	-
-	-
039F1A15PSW	53,18
039F1215PSW	53,19
039F1315PSW	53,18
-	-
039F1515PSW	61,13
-	-
039F1715PSW	73,12
039F1815PSW	73,12
039F2015PSW	81,09
039F2515PSW	105,02
039F3015PSW	143,31
039F3515PSW	204,71
039F4015PSW	233,95
03904515PSW	210,57
03905015PSW	289,54
03905515PSW	315,29
03906015PSW	334,57

ACCESORIOS

120



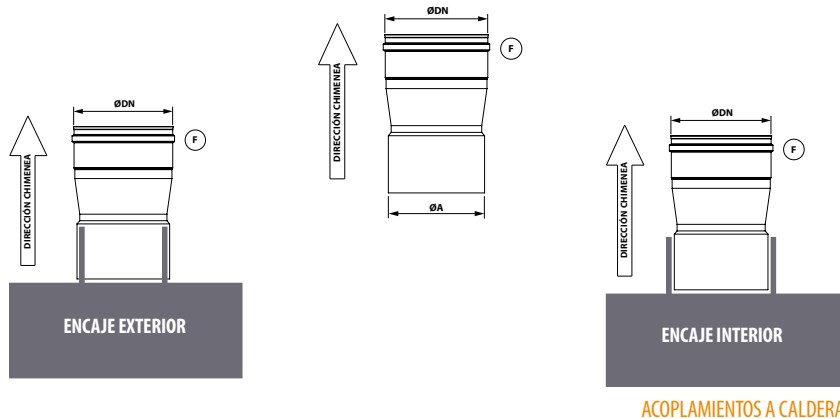
Módulo con compuerta de
regulación

Código	€
039008120SW	172,66
039010120SW	172,66
039011120SW	172,66
03901A120SW	172,66
039012120SW	172,66
039013120SW	172,66
-	-
039015120SW	184,16
-	-
039017120SW	191,84
039018120SW	191,84
039020120SW	193,97
039025120SW	221,60
039030120SW	255,62
039035120SW	289,66
039040120SW	353,86
039045120SW	421,89
039050120SW	468,66
-	-
-	-

Para seleccionar el acoplamiento adecuado se deben seguir los siguientes pasos:

1. En función del Ø de la boca de caldera a la que hay que conectar, y si se encaja por el exterior (aplicación en seco) o por el interior (aplicación en condensación), se obtiene el diámetro ØA de la tabla de la derecha.

2. Con el valor ØA obtenido y junto con el ØDN de la chimenea a instalar, se obtiene en la tabla de abajo el código y precio del acoplamiento correspondiente.



Criterio de selección

Ø BOCA DE CALDERA		ØA
ENCAJE EXTERIOR	ENCAJE INTERIOR	
78 a 81	86 a 89	84
98 a 101	106 a 109	104
108 a 111	116 a 119	114
118 a 121	126 a 129	124
123 a 126	131 a 134	129
128 a 131	136 a 139	134
133 a 136	141 a 144	139
138 a 141	146 a 149	144
148 a 151	156 a 159	154
158 a 161	166 a 169	164
173 a 176	181 a 184	179
178 a 181	186 a 189	184
198 a 201	206 a 209	204
248 a 251	256 a 259	254
298 a 301	306 a 309	304
348 a 351	356 a 359	354
398 a 401	406 a 409	404
448 a 451	456 a 459	454
498 a 501	506 a 509	504
548 a 551	556 a 559	554
598 a 601	606 a 609	604

100



Acoplamiento a caldera

Ø DN	80		100		110		120		125		130		140	
ØA	Código	€	Código	€	Código	€	Código	€	Código	€	Código	€	Código	€
84	039008100SWJ	31,45	-	-	-	-	-	-	-	-	-	-	-	-
104	-	-	039010100SWJ	34,74	-	-	-	-	0390AF100SW	70,44	0390AG100SWJ	80,70	-	-
114	-	-	-	-	039011100SW	23,67	-	-	0390KM100SW	70,44	-	-	-	-
124	-	-	-	-	-	-	03901A100SW	24,33	0390BD100SW	25,16	0390BE100SWJ	38,52	-	-
129	-	-	-	-	-	-	-	-	0390I2100SW	25,16	0390CB100SWJ	35,35	-	-
134	-	-	-	-	-	-	-	-	0390CJ100SW	37,74	0390I3100SWJ	35,35	-	-
139	-	-	-	-	-	-	-	-	0390NM100SW	70,44	0390NS100SWJ	47,95	-	-
144	-	-	-	-	-	-	-	-	0390NR100SW	70,44	-	-	0390I4100SW	26,93
154	-	-	-	-	-	-	-	-	0390M0100SW	70,44	0390DH100SWJ	80,70	-	-
Ø DN	150		160		175		180		200		250		300	
ØA	Código	€	Código	€	Código	€	Código	€	Código	€	Código	€	Código	€
134	0390CK100SW	76,00	-	-	-	-	-	-	-	-	-	-	-	-
139	0390OE100SW	27,14	-	-	-	-	-	-	-	-	-	-	-	-
144	0390XR100SW	27,14	-	-	-	-	-	-	-	-	-	-	-	-
154	0390I5100SW	27,14	-	-	0390B5100SW	81,86	0390DI100SW	87,71	0390B6100SW	88,82	-	-	-	-
164	0390ZD100SW	76,00	0390I6100SW	28,28	0390NP100SW	29,23	-	-	0390NQ100SW	88,82	-	-	-	-
179	0390M2100SW	76,00	-	-	0390I7100SW	29,23	-	-	0390C9100SW	88,82	-	-	-	-
184	0390DY100SW	76,00	-	-	-	-	-	-	0390EA100SW	88,82	-	-	-	-
194	-	-	-	-	0390DZ100SW	43,86	0390I8100SW	31,32	-	-	-	-	-	-
204	0390M4100SW	76,00	-	-	0390M5100SW	81,86	0390EV100SW	87,71	0390I20100SW	31,72	0390E2100SW	100,61	-	-
254	-	-	-	-	-	-	-	-	0390M9100SW	88,82	0390I25100SW	35,93	0390F4100SW	118,87
304	-	-	-	-	-	-	-	-	-	-	0390N4100SW	100,61	0390I30100SW	42,45
354	-	-	-	-	-	-	-	-	-	-	-	-	0390I00100SW	118,87
Ø DN	350		400		450		500		550		600			
ØA	Código	€	Código	€	Código	€	Código	€	Código	€	Código	€		
354	0390I35100SW	82,00	-	-	-	-	-	-	-	-	-	-		
404	-	-	0390I40100SW	89,04	-	-	-	-	-	-	-	-		
454	-	-	-	-	0390I45100SW	134,08	-	-	-	-	-	-		
504	-	-	-	-	-	-	0390I50100SW	160,40	-	-	-	-		
554	-	-	-	-	-	-	-	-	0390I55100SW	172,39	-	-		
604	-	-	-	-	-	-	-	-	-	-	0390I60100SW	183,36		

AMPLIACIONES Y REDUCCIONES

026

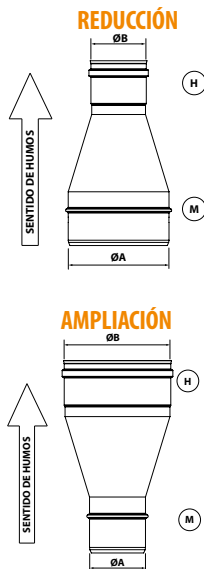


Ampliaciones y reducciones







ØH	80		100		110		120		125		130		140	
ØM	Código	€	Código	€	Código	€	Código	€	Código	€	Código	€	Código	€
80	-	-	0690AD026SWJ	51,19	0690KI026SW	51,45	0690BA026SW	55,22	0690BY026SW	57,90	0690CG026SW	60,54	0690VA026SW	65,10
100	0690Y0026SWJ	51,19	-	-	0690KJ026SW	51,45	0690BC026SW	55,22	0690BZ026SW	57,90	0690CH026SW	60,54	0690XN026SW	65,10
110	0690KG026SWJ	61,62	0690KH026SWJ	61,62	-	-	0690LG026SW	55,22	0690LH026SW	57,90	0690LI026SW	60,54	0690X0026SW	65,10
120	0690Y1026SWJ	65,40	0690AE026SWJ	65,40	0690KL026SW	55,22	-	-	0690CA026SW	57,90	0690CI026SW	60,54	0690XP026SW	65,10
125	0690Y2026SWJ	68,05	0690AF026SWJ	68,05	0690KM026SW	57,90	0690BD026SW	57,90	-	-	0690CJ026SW	60,54	0690NR026SW	65,10
130	0690Y3026SWJ	70,72	0690AG026SWJ	70,72	0690KN026SW	60,54	0690BE026SW	60,54	0690CB026SW	60,54	-	-	0690XQ026SW	65,10
140	0690YD026SWJ	75,26	0690YE026SWJ	75,26	0690YF026SW	65,10	0690YG026SW	65,10	0690NT026SW	65,10	0690YH026SW	65,10	-	-
150	0690Y4026SWJ	79,79	0690AH026SWJ	79,79	0690KO026SW	69,64	0690BF026SW	69,64	0690AO026SW	69,64	0690CK026SW	69,64	0690XR026SW	69,64
160	0690YV026SWJ	89,98	0690YW026SWJ	89,98	0690YX026SW	76,42	0690Y026SW	76,42	0690NW026SW	76,42	0690YZ026SW	76,42	0690XA026SW	76,42
175	0690Y5026SWJ	95,08	0690AI026SWJ	95,08	0690KP026SW	81,54	0690BG026SW	81,54	0690A1026SW	81,54	0690CL026SW	81,54	0690ZR026SW	81,54
180	0690Y6026SWJ	96,79	0690AJ026SWJ	96,79	0690KQ026SW	83,24	0690BH026SW	83,24	0690CD026SW	83,24	0690CM026SW	83,24	0690XS026SW	83,24
200	0690Y7026SWJ	107,55	0690AK026SWJ	107,55	0690KR026SW	92,35	0690BI026SW	92,35	0690A2026SW	92,35	0690CN026SW	92,35	0690XT026SW	92,35
250	0690Z0026SWJ	147,39	0690AN026SWJ	147,39	0690KU026SW	128,77	0690BL026SW	128,77	0690A3026SW	128,77	0690CR026SW	128,77	0690XU026SW	128,77
300	-	-	0690AP026SWJ	180,04	0690KV026SW	159,74	0690BM026SW	159,74	0690A4026SW	159,74	0690CS026SW	159,74	0690XV026SW	159,74
350	-	-	0690AQ026SWJ	207,45	0690KW026SW	187,14	0690BN026SW	187,14	0690A5026SW	187,14	0690CT026SW	187,14	0690XW026SW	187,14
400	-	-	0690AR026SWJ	235,87	0690KX026SW	213,87	0690BP026SW	213,87	0690A6026SW	213,87	0690CU026SW	213,87	0690XX026SW	213,87
450	-	-	0690AS026SWJ	262,60	0690KY026SW	240,60	0690BQ026SW	240,60	0690A7026SW	240,60	0690CV026SW	240,60	0690XY026SW	240,60
500	-	-	-	-	0690KZ026SW	342,94	0690BR026SW	342,94	0690A8026SW	342,94	0690CW026SW	342,94	0690XZ026SW	342,94
550	-	-	-	-	-	-	0690EM026SW	439,32	0690J7026SW	439,32	0690J0026SW	439,32	0690X0026SW	439,32
600	-	-	-	-	-	-	-	-	-	0690JP026SW	466,24	0690X1026SW	466,24	

ØH	150		160		175		180		200		250		300	
ØM	Código	€	Código	€	Código	€	Código	€	Código	€	Código	€	Código	€
80	0690DE026SW	69,64	0690VB026SW	76,42	0690DL026SW	81,54	0690DT026SW	83,24	0690ER026SW	92,35	0690GU026SW	128,77	-	-
100	0690DF026SW	69,64	0690ZA026SW	76,42	0690DM026SW	81,54	0690DU026SW	83,24	0690ES026SW	92,35	0690GV026SW	128,77	0690HC026SW	159,74
110	0690LJ026SW	69,64	0690ZB026SW	76,42	0690LK026SW	81,54	0690LM026SW	83,24	0690LN026SW	92,35	0690LQ026SW	128,77	0690LR026SW	159,74
120	0690DG026SW	69,64	0690ZC026SW	76,42	0690DN026SW	81,54	0690DV026SW	83,24	0690ET026SW	92,35	0690GW026SW	128,77	0690HD026SW	159,74
125	0690M0026SW	69,64	0690OW026SW	76,42	0690M1026SW	81,54	0690DW026SW	83,24	0690M3026SW	92,35	0690M6026SW	128,77	0690NO026SW	159,74
130	0690DH026SW	69,64	0690YC026SW	76,42	0690DP026SW	81,54	0690DX026SW	83,24	0690EU026SW	92,35	0690GX026SW	128,77	0690HE026SW	159,74
140	0690YI026SW	69,64	0690YJ026SW	76,42	0690MG026SW	81,54	0690YK026SW	83,24	0690YL026SW	92,35	0690YM026SW	128,77	0690YN026SW	159,74
150	-	-	0690ZD026SW	76,42	0690M2026SW	81,54	0690DY026SW	83,24	0690M7026SW	92,35	0690M026SW	128,77	0690N1026SW	159,74
160	0690XB026SW	76,42	-	-	0690MH026SW	81,54	0690XC026SW	83,24	0690XD026SW	92,35	0690XE026SW	128,77	0690XF026SW	159,74
175	0690B5026SW	81,54	0690NP026SW	81,54	-	-	0690DZ026SW	83,24	0690M5026SW	92,35	0690M8026SW	128,77	0690N2026SW	159,74
180	0690DI026SW	83,24	0690ZE026SW	83,24	0690DQ026SW	83,24	-	-	0690EV026SW	92,35	0690GY026SW	128,77	0690HF026SW	159,74
200	0690B6026SW	92,35	0690NQ026SW	92,35	0690C9026SW	92,35	0690EA026SW	92,35	-	-	0690M9026SW	128,77	0690N3026SW	159,74
250	0690B7026SW	128,77	0690ZG026SW	128,77	0690D0026SW	128,77	0690ED026SW	128,77	0690E2026SW	128,77	-	-	0690N4026SW	159,74
300	0690B8026SW	159,74	0690ZH026SW	159,74	0690D1026SW	159,74	0690EF026SW	159,74	0690E3026SW	159,74	0690F4026SW	159,74	-	-
350	0690B9026SW	187,14	0690ZI026SW	187,14	0690D2026SW	187,14	0690EG026SW	187,14	0690E4026SW	187,14	0690F5026SW	187,14	0690G5026SW	187,14
400	0690C0026SW	213,87	0690ZJ026SW	213,87	0690D3026SW	213,87	0690EH026SW	213,87	0690E5026SW	213,87	0690F6026SW	213,87	0690G6026SW	213,87
450	0690C1026SW	240,60	0690ZK026SW	240,60	0690D4026SW	240,60	0690EI026SW	240,60	0690E6026SW	240,60	0690F7026SW	240,60	0690G7026SW	240,60
500	0690C2026SW	342,94	0690ZL026SW	342,94	0690D5026SW	342,94	0690EJ026SW	342,94	0690E7026SW	342,94	0690F8026SW	342,94	0690G8026SW	342,94
550	0690K7026SW	439,32	0690ZP026SW	439,32	0690MJ026SW	439,32	0690MT026SW	439,32	0690E8026SW	439,32	0690F9026SW	439,32	0690G9026SW	439,32
600	0690K8026SW	466,24	0690ZQ026SW	466,24	0690MK026SW	466,24	0690MU026SW	466,24	0690ND026SW	466,24	0690G0026SW	466,24	0690H0026SW	466,24







ØH	350		400		450		500		550		600	
ØM	Código	€	Código	€	Código	€	Código	€	Código	€	Código	€
100	0690HK026SW	187,14	0690HS026SW	213,87	0690HZ026SW	240,60	-	-	-	-	-	-
110	0690LS026SW	187,14	0690LT026SW	213,87	0690LU026SW	240,60	0690LV026SW	342,94	-	-	-	-
120	0690HL026SW	187,14	0690HT026SW	213,87	0690IA026SW	240,60	0690IH026SW	342,94	0690IQ026SW	439,32	-	-
125	0690NS026SW	187,14	0690O1026SW	213,87	0690O8026SW	240,60	0690P6026SW	342,94	0690QS026SW	439,32	-	-
130	0690HM026SW	187,14	0690HU026SW	213,87	0690IB026SW	240,60	0690IJ026SW	342,94	0690IR026SW	439,32	0690IY026SW	466,24
140	0690Y0026SW	187,14	0690YP026SW	213,87	0690YQ026SW	240,60	0690YR026SW	342,94	0690YS026SW	439,32	0690YT026SW	466,24
150	0690N6026SW	187,14	0690O2026SW	213,87	0690O9026SW	240,60	0690P7026SW	342,94	0690Q6026SW	439,32	0690R6026SW	466,24
160	0690XG026SW	187,14	0690XH026SW	213,87	0690XI026SW	240,60	0690XJ026SW	342,94	0690XK026SW	439,32	0690XL026SW	466,24
175	0690N7026SW	187,14	0690O3026SW	213,87	0690P0026SW	240,60	0690P8026SW	342,94	0690Q7026SW	439,32	0690R7026SW	466,24
180	0690HN026SW	187,14	0690HV026SW	213,87	0690IC026SW	240,60	0690IK026SW	342,94	0690IS026SW	439,32	0690IZ026SW	466,24
200	0690N8026SW	187,14	0690O4026SW	213,87	0690P1026SW	240,60	0690P9026SW	342,94	0690Q8026SW	439,32	0690R8026SW	466,24
250	0690N9026SW	187,14	0690O5026SW	213,87	0690P2026SW	240,60	0690Q0026SW	342,94	0690Q9026SW	439,32	0690R9026SW	466,24
300	0690O0026SW	187,14	0690O6026SW	213,87	0690P3026SW	240,60	0690Q1026SW	342,94	0690R0026SW	439,32	0690S0026SW	466,24
350	-	-	0690O7026SW	213,87	0690P4026SW	240,60	0690Q2026SW	342,94	0690R1026SW	439,32	0690S1026SW	466,24
400	0690H5026SW	213,87	-	-	0690P5026SW	240,60	0690Q3026SW	342,94	0690R2026SW	439,32	0690S2026SW	466,24
450	0690H6026SW	240,60	0690I4026SW	240,60	-	-	0690Q4026SW	342,94	0690R3026SW	439,32	0690S3026SW	466,24
500	0690H7026SW	342,94	0690I5026SW	342,94	0690J2026SW	342,94	-	-	0690R4026SW	439,32	0690S4026SW	466,24
550	0690H8026SW	439,32	0690I6026SW	439,32	0690J3026SW	439,32	0690J9026SW	439,32	-	-	0690S5026SW	466,24
600	0690H9026SW	466,24	0690I7026SW	466,24	0690J4026SW	466,24	0690K0026SW	466,24	0690K5026SW	466,24	-	-



MÓDULOS RECTOS

020		024		025		022		023		203		
												
Ø	Código	€	Código	€	Código	€	Código	€	Código	€	Código	€
80	039F08020SWJ	45,40	039F08024SWJ	27,84	039F08025SWJ	21,18	039F08022SWJ	41,89	039F08023SWJ	35,24	039F08203SWJ	60,23
100	039F10020SWJ	52,49	039F10024SWJ	32,33	039F10025SWJ	24,68	039F10022SWJ	47,24	039F10023SWJ	39,58	039F10203SWJ	69,51
110	039F11020SW	52,88	039F11024SW	30,84	039F11025SW	22,41	039F11022SW	53,04	039F11023SW	44,62	039F11203SW	71,54
120	039F1A020SW	56,83	039F1A024SW	33,07	039F1A025SW	24,02	039F1A022SW	55,23	039F1A023SW	46,21	039F1A203SW	76,84
125	039F12020SW	59,51	039F12024SW	34,68	039F12025SW	25,18	039F12022SW	57,55	039F12023SW	48,07	039F12203SW	80,51
130	039F13020SW	62,23	039F13024SW	36,28	039F13025SW	26,36	039F13022SW	59,77	039F13023SW	49,86	039F13203SW	84,21
140	039F14020SW	66,89	039F14024SW	38,95	039F14025SW	28,36	039F14022SW	62,46	039F14023SW	51,83	039F14203SW	90,50
150	039F15020SW	71,59	039F15024SW	41,69	039F15025SW	30,33	039F15022SW	65,17	039F15023SW	53,83	039F15203SW	96,83
160	039F16020SW	78,57	039F16024SW	45,76	039F16025SW	33,26	039F16022SW	73,33	039F16023SW	60,85	039F16203SW	106,31
175	039F17020SW	83,80	039F17024SW	48,84	039F17025SW	35,55	039F17022SW	76,93	039F17023SW	63,61	039F17203SW	113,42
180	039F18020SW	85,58	039F18024SW	49,84	039F18025SW	36,28	039F18022SW	78,07	039F18023SW	64,52	039F18203SW	115,75
200	039F20020SW	94,89	039F20024SW	55,27	039F20025SW	40,16	039F20022SW	85,17	039F20023SW	70,04	039F20203SW	128,41
250	039F25020SW	122,89	039F25024SW	71,59	039F25025SW	52,06	039F25022SW	106,23	039F25023SW	86,70	039F25203SW	166,28
300	039F30020SW	152,45	039F30024SW	88,77	039F30025SW	71,03	039F30022SW	125,10	039F30023SW	107,36	039F30203SW	206,27
350	039F35020SW	178,61	039F35024SW	104,01	039F35025SW	83,22	039F35022SW	149,71	039F35023SW	128,90	039F35203SW	241,63
400	039F40020SW	204,13	039F40024SW	118,87	039F40025SW	95,10	039F40022SW	168,90	039F40023SW	145,15	039F40203SW	276,13
450	039F45020SW	229,63	039F45024SW	133,72	039F45025SW	107,00	039F45022SW	202,47	039F45023SW	175,76	039F45203SW	310,67
500	039F50020SW	297,53	039F50024SW	190,57	039F50025SW	152,46	039F50022SW	262,01	039F50023SW	223,93	039F50203SW	402,52
550	039F55020SW	381,15	039F55024SW	244,15	039F55025SW	195,30	039F55022SW	326,01	039F55023SW	277,16	039F55203SW	515,68
600	039F60020SW	404,49	039F60024SW	259,08	039F60025SW	207,26	039F60022SW	345,28	039F60023SW	293,44	039F60203SW	547,20

DESVÍOS

25H		25M		030		303		31F		031		
												
Ø	Código	€	Código	€	Código	€	Código	€	Código	€	Código	€
80	039F0825HSWJ	22,80	039F0825MSW	15,98	039F08030SWJ	96,06	039F08303SWJ	575,98	039F0831FSWJ	59,75	039F08031SWJ	56,36
100	039F1025HSWJ	26,87	039F1025MSW	18,40	039F10030SWJ	110,16	039F10303SWJ	602,50	039F1031FSWJ	68,95	039F10031SWJ	64,76
110	039F1125HSW	20,18	039F1125MSW	20,18	039F11030SW	124,45	039F11303SWJ	579,73	039F1131FSW	71,10	039F11031SW	71,10
120	039F1A25HSW	21,65	039F1A25MSW	21,65	039F1A030SW	132,38	039F1A303SWJ	593,65	039F1A31FSW	75,65	039F1A031SW	75,65
125	039F1225HSW	22,70	039F1225MSW	22,70	039F12030SW	141,66	039F12303SWJ	645,83	039F1231FSW	80,93	039F12031SW	80,93
130	039F1325HSW	23,72	039F1325MSW	23,72	039F13030SW	150,90	039F13303SWJ	645,83	039F1331FSW	86,23	039F13031SW	86,23
140	039F1425HSW	25,52	039F1425MSW	25,52	039F14030SW	161,52	039F14303SWJ	668,69	039F1431FSW	92,30	039F14031SW	92,30
150	039F1525HSW	27,29	039F1525MSW	27,29	039F15030SW	172,13	039F15303SWJ	723,57	039F1531FSW	98,34	039F15031SW	98,34
160	039F1625HSW	29,94	039F1625MSW	29,94	039F16030SW	185,35	039F16303SWJ	713,04	039F1631FSW	105,90	039F16031SW	105,90
175	039F1725HSW	32,00	039F1725MSW	32,00	039F17030SW	195,27	039F17303SWJ	734,48	039F1731FSW	111,62	039F17031SW	111,62
180	039F1825HSW	32,62	039F1825MSW	32,62	039F18030SW	198,58	039F18303SWJ	752,73	039F1831FSW	113,46	039F18031SW	113,46
200	039F2025HSW	36,13	039F2025MSW	36,13	039F20030SW	238,31	039F20303SWJ	828,14	039F2031FSW	136,17	039F20031SW	136,17
250	039F2525HSW	46,85	039F2525MSW	46,85	039F25030SW	291,28	039F25303SWJ	939,33	039F2531FSW	166,47	039F25031SW	166,47
300	039F3025HSW	63,94	039F3025MSW	63,94	039F30030SW	344,22	039F30303SWJ	1.086,38	039F3031FSW	196,70	039F30031SW	196,70
350	039F3525HSW	74,89	039F3525MSW	74,89	039F35030SW	455,97	039F35303SWJ	1.311,16	039F3531FSW	260,53	039F35031SW	260,53
400	039F4025HSW	85,59	039F4025MSW	85,59	039F40030SW	521,05	039F40303SWJ	1.615,32	039F4031FSW	297,76	039F40031SW	297,76
450	039F4525HSW	96,27	039F4525MSW	96,27	039F45030SW	824,99	039F45303SWJ	1.777,48	039F4531FSW	471,45	039F45031SW	471,45
500	039F5025HSW	137,27	039F5025MSW	137,27	039F50030SW	922,73	039F50303SWJ	2.012,71	039F5031FSW	527,28	039F50031SW	527,28
550	039F5525HSW	175,80	039F5525MSW	175,80	039F55030SW	1.191,46	039F55303SWJ	2.171,31	039F5531FSW	680,84	039F55031SW	680,84
600	039F6025HSW	186,53	039F6025MSW	186,53	039F60030SW	1.323,86	039F60303SWJ	2.399,81	039F6031FSW	756,46	039F60031SW	756,46

31A



Te 93°

040



Codo 45°

042



Codo 30°

044



Codo 15°

043



Codo 87°

433



Codo 90°

Ø	Código	€	Código	€	Código	€	Código	€	Código	€	Código	€
80	039F0831ASWJ	56,36	039F08040SWJ	29,81	039F08042SWJ	32,43	039F08044SWJ	32,43	039F08043SWJ	42,54	039F08433SWJ	42,54
100	039F1031ASWJ	64,76	039F10040SWJ	34,70	039F10042SWJ	37,80	039F10044SWJ	37,80	039F10043SWJ	48,38	039F10433SWJ	48,38
110	039F1131ASW	71,10	039F11040SW	32,69	039F11042SW	35,92	039F11044SW	35,92	039F11043SW	47,64	039F11433SW	47,64
120	039F1A31ASW	75,65	039F1A040SW	34,14	039F1A042SW	37,60	039F1A044SW	37,60	039F1A043SW	50,46	039F1A433SW	50,46
125	039F1231ASW	80,93	039F12040SW	34,90	039F12042SW	38,36	039F12044SW	38,36	039F12043SW	51,75	039F12433SW	51,75
130	039F1331ASW	86,23	039F13040SW	35,58	039F13042SW	39,17	039F13044SW	39,17	039F13043SW	53,05	039F13433SW	53,05
140	039F1431ASW	92,30	039F14040SW	37,73	039F14042SW	41,48	039F14044SW	41,48	039F14043SW	56,30	039F14433SW	56,30
150	039F1531ASW	98,34	039F15040SW	39,81	039F15042SW	43,83	039F15044SW	43,83	039F15043SW	59,52	039F15433SW	59,52
160	039F1631ASW	105,90	039F16040SW	44,78	039F16042SW	49,25	039F16044SW	49,25	039F16043SW	67,66	039F16433SW	67,66
175	039F1731ASW	111,62	039F17040SW	48,48	039F17042SW	53,32	039F17044SW	53,32	039F17043SW	73,79	039F17433SW	73,79
180	039F1831ASW	113,46	039F18040SW	49,69	039F18042SW	54,64	039F18044SW	54,64	039F18043SW	75,81	039F18433SW	75,81
200	039F2031ASW	136,17	039F20040SW	56,33	039F20042SW	61,96	039F20044SW	61,96	039F20043SW	83,79	039F20433SW	83,79
250	039F2531ASW	166,47	039F25040SW	70,91	039F25042SW	78,03	039F25044SW	78,03	039F25043SW	105,41	039F25433SW	105,41
300	039F3031ASW	196,70	039F30040SW	121,04	039F30042SW	133,15	039F30044SW	133,15	039F30043SW	133,40	039F30433SW	133,40
350	039F3531ASW	260,53	039F35040SW	138,74	039F35042SW	152,62	039F35044SW	152,62	039F35043SW	183,68	039F35433SW	183,68
400	039F4031ASW	297,76	039F40040SW	158,54	039F40042SW	174,41	039F40044SW	174,41	039F40043SW	209,81	039F40433SW	209,81
450	039F4531ASW	471,45	039F45040SW	219,86	039F45042SW	241,85	039F45044SW	241,85	039F45043SW	283,16	039F45433SW	283,16
500	039F5031ASW	527,28	039F50040SW	281,51	039F50042SW	309,66	039F50044SW	309,66	039F50043SW	326,58	039F50433SW	326,58
550	039F5531ASW	680,84	039F55040SW	327,57	039F55042SW	360,35	039F55044SW	360,35	039F55043SW	421,94	039F55433SW	421,94
600	039F6031ASW	756,46	039F60040SW	357,40	039F60042SW	393,11	039F60044SW	393,11	039F60043SW	501,37	039F60433SW	501,37

INSPECCIÓN Y LIMPIEZA

431



Codo 87° con inspección

432



Codo 90° con inspección

050



Módulo de comprobación

528



Módulo de inspección con puerta circular extruida

060



Colector de hollín

061



Colector de hollín con desagüe

Ø	Código	€	Código	€	Código	€	Código	€	Código	€	Código	€
80	039F08431SWJ	50,35	039F08432SWJ	50,35	039F08050SWJ	53,44	039F08528SWJ	101,07	039F08060SWJ	22,64	039F08061SWJ	36,14
100	039F10431SWJ	57,25	039F10432SWJ	57,25	039F10050SWJ	57,48	039F10528SWJ	119,26	039F10060SWJ	27,92	039F10061SWJ	39,51
110	039F11431SW	57,16	039F11432SW	57,16	039F11050SW	55,69	039F11528SW	131,75	039F11060SW	26,15	039F11061SW	36,92
120	039F1A431SW	60,54	039F1A432SW	60,54	039F1A050SW	57,70	039F1A528SW	137,02	039F1A060SW	26,25	039F1A061SW	38,10
125	039F12431SW	62,11	039F12432SW	62,11	039F12050SW	59,11	039F12528SW	143,47	039F12060SW	26,50	039F12061SW	39,09
130	039F13431SW	63,62	039F13432SW	63,62	039F13050SW	60,51	039F13528SW	149,91	039F13060SW	26,73	039F13061SW	40,11
140	039F14431SW	67,56	039F14432SW	67,56	039F14050SW	62,93	039F14528SW	160,00	039F14060SW	28,41	039F14061SW	41,33
150	039F15431SW	71,47	039F15432SW	71,47	039F15050SW	65,32	039F15528SW	170,04	039F15060SW	30,10	039F15061SW	42,62
160	039F16431SW	81,26	039F16432SW	81,26	039F16050SW	68,95	039F16528SW	183,75	039F16060SW	32,71	039F16061SW	45,93
175	039F17431SW	88,54	039F17432SW	88,54	039F17050SW	71,71	039F17528SW	194,01	039F17060SW	34,66	039F17061SW	48,40
180	039F18431SW	90,97	039F18432SW	90,97	039F18050SW	72,60	039F18528SW	197,40	039F18060SW	35,33	039F18061SW	49,23
200	039F20431SW	100,56	039F20432SW	100,56	039F20050SW	77,39	039F20528SW	230,69	039F20060SW	39,23	039F20061SW	52,21
250	039F25431SW	126,48	039F25432SW	126,48	039F25050SW	91,93	039FGY528SW	264,56	039F25060SW	48,14	039F25061SW	60,85
300	039F30431SW	160,07	039F30432SW	160,07	039F30050SW	115,11	039FHF528SW	298,36	039F30060SW	64,88	039F30061SW	74,73
350	039F35431SW	220,42	039F35432SW	220,42	039F35050SW	124,91	039FN8528SW	355,59	039F35060SW	74,89	039F35061SW	84,22
400	039F40431SW	251,83	039F40432SW	251,83	039F40050SW	139,41	039F04528SW	397,16	039F40060SW	88,48	039F40061SW	97,71
450	039F45431SW	339,82	039F45432SW	339,82	039F45050SW	153,96	039FP1528SW	591,27	039F45060SW	101,19	039F45061SW	111,70
500	039F50431SW	391,89	039F50432SW	391,89	039F50050SW	210,41	039FP9528SW	656,04	039F50060SW	118,56	039F50061SW	130,80
550	039F55431SW	506,32	039F55432SW	506,32	039F55050SW	267,01	039FQ8528SW	839,47	039F55060SW	156,15	039F55061SW	172,16
600	039F60431SW	601,61	039F60432SW	601,61	039F60050SW	281,63	039FR8528SW	923,98	039F60060SW	173,45	039F60061SW	191,10

MÓDULOS FINALES

065



Placa base con desagüe

Ø	Código	€
80	039F08065SWJ	162,22
100	039F10065SWJ	167,03
110	039F11065SW	166,70
120	039F1A065SW	170,64
125	039F12065SW	174,53
130	039F13065SW	178,36
140	039F14065SW	184,36
150	039F15065SW	190,29
160	039F16065SW	194,26
175	039F17065SW	197,22
180	039F18065SW	198,19
200	039F20065SW	208,85
250	039F25065SW	219,49
300	039F30065SW	285,38
350	039F35065SW	308,82
400	039F40065SW	353,86
450	039F45065SW	400,61
500	039F50065SW	430,42
550	039F55065SW	436,78
600	039F60065SW	447,37

607



Puerta de inspección
140 x 210 mm

Ø	Código	€
80	039F88607SW	182,12
100	-	-
110	-	-
120	-	-
125	-	-
130	-	-
140	-	-
150	-	-
160	-	-
175	-	-
180	-	-
200	-	-
250	-	-
300	-	-
350	-	-
400	-	-
450	-	-
500	-	-
550	-	-
600	-	-

Válida para todos los diámetros

010



Sombbrero

Ø	Código	€
80	039F08010SW	69,97
100	039F10010SW	75,21
110	039F11010SW	77,27
120	039F1A010SW	85,26
125	039F12010SW	86,70
130	039F13010SW	88,09
140	039F14010SW	93,61
150	039F15010SW	99,09
160	039F16010SW	107,55
175	039F17010SW	113,89
180	039F18010SW	115,97
200	039F20010SW	135,34
250	039F25010SW	170,94
300	039F30010SW	224,41
350	039F35010SW	233,39
400	039F40010SW	266,72
450	039F45010SW	279,14
500	-	-
550	-	-
600	-	-

Incluye abrazadera de unión

10S



Sombbrero ligero

Ø	Código	€
80	039F0810SSW	52,49
100	039F1010SSW	56,41
110	039F1110SSW	57,96
120	039F1A10SSW	63,96
125	039F1210SSW	65,03
130	039F1310SSW	66,08
140	039F1410SSW	70,19
150	039F1510SSW	74,33
160	039F1610SSW	80,65
175	039F1710SSW	85,42
180	039F1810SSW	87,01
200	039F2010SSW	101,47
250	-	-
300	-	-
350	-	-
400	-	-
450	-	-
500	-	-
550	-	-
600	-	-

Incluye abrazadera de unión

011



Salida libre

Ø	Código	€
80	039F08011SW	51,70
100	039F10011SW	55,16
110	039F11011SW	57,45
120	039F1A011SW	57,45
125	039F12011SW	57,45
130	039F13011SW	57,45
140	039F14011SW	61,68
150	039F15011SW	61,68
160	039F16011SW	68,12
175	039F17011SW	68,12
180	039F18011SW	68,12
200	039F20011SW	87,22
250	039F25011SW	104,27
300	039F30011SW	125,85
350	039F35011SW	140,81
400	039F40011SW	174,81
450	039F45011SW	202,47
500	039F50011SW	266,24
550	039F55011SW	278,98
600	039F60011SW	306,69

1V0



Terminal tipo Venturi

Ø	Código	€
80	-	-
100	-	-
110	-	-
120	-	-
125	-	-
130	-	-
140	-	-
150	039F151V0SW	421,11
160	039F161V0SW	421,11
175	039F171V0SW	471,30
180	039F181V0SW	471,30
200	039F201V0SW	534,10
250	039F251V0SW	627,09
300	039F301V0SW	689,62
350	039F351V0SW	948,21
400	039F401V0SW	1.160,44
450	039F451V0SW	1.292,71
500	039F501V0SW	1.395,87
550	039F551V0SW	1.692,98
600	039F601V0SW	1.631,93

Incluye abrazadera de unión

REMATES

12B



Sombbrero antiviento pro

Ø	Código	€
80	039F0812BSW	87,57
100	039F1012BSW	94,07
110	039F1112BSW	96,65
120	039F1A12BSW	106,67
125	039F1212BSW	108,44
130	039F1312BSW	110,20
140	039F1412BSW	117,11
150	039F1512BSW	124,86
160	039F1612BSW	124,87
175	039F1712BSW	124,87
180	039F1812BSW	124,87
200	039F2012BSW	152,14
250	039F2512BSW	205,94
300	039F3012BSW	269,48
350	039F3512BSW	400,25
400	039F4012BSW	538,02
450	039F4512BSW	563,08
500	-	-
550	-	-
600	-	-

Incluye abrazadera de unión

13A



Cubreaguas

Ø	Código	€
80	03900813ASW	43,57
100	03901013ASW	45,24
110	03901113ASW	46,90
120	03901A13ASW	48,59
125	03901213ASW	49,81
130	0391313ASW	51,04
140	03901413ASW	51,93
150	03901513ASW	52,80
160	03901613ASW	54,50
175	03901713ASW	55,34
180	03901813ASW	55,34
200	03902013ASW	59,59
250	03902513ASW	61,68
300	03903013ASW	82,99
350	03903513ASW	91,51
400	03904013ASW	117,41
450	03904513ASW	136,49
500	03905013ASW	149,28
550	03905513ASW	164,22
600	03906013ASW	172,69

J02



Junta de estanqueidad para
cubreaguas

Ø	Código	€
80	05S908J02FL	5,09
100	05S910J02FL	6,35
110	05S910J02FL	6,35
120	05S913J02FL	11,66
125	05S913J02FL	11,66
130	05S913J02FL	11,66
140	05S915J02FL	11,66
150	05S915J02FL	11,66
160	05S915J02FL	11,66
175	05S918J02FL	11,98
180	05S918J02FL	11,98
200	05S920J02FL	12,82
250	05S925J02FL	20,36
300	05S930J02FL	20,50
350	05S935J02FL	20,50
400	-	-
450	-	-
500	-	-
550	-	-
600	-	-

171



Salida de techo inclinada
30°/45°

Ø	Código	€
80	039008171FL	158,56
100	039010171FL	167,56
110	039010171FL	167,56
120	039013171FL	197,96
125	039013171FL	197,96
130	039013171FL	197,96
140	039015171FL	197,96
150	039015171FL	197,96
160	039016171FL	197,96
175	039018171FL	234,28
180	039018171FL	234,28
200	039020171FL	234,28
250	039025171FL	276,65
300	039030171FL	299,37
350	039035171FL	375,19
400	039040171FL	507,33
450	039045171FL	598,41
500	039050171FL	622,68
550	039055171FL	629,75
600	039060171FL	636,81

Necesario incluir cubreaguas ref. 13A

181



Salida de techo inclinada
5°/30°

Ø	Código	€
80	039008181FL	163,94
100	039010181FL	173,25
110	039010181FL	173,25
120	039013181FL	175,97
125	039013181FL	175,97
130	039013181FL	175,97
140	039015181FL	175,97
150	039015181FL	175,97
160	039016181FL	175,97
175	039018181FL	215,54
180	039018181FL	215,54
200	039020181FL	215,54
250	039025181FL	254,52
300	039030181FL	273,81
350	039035181FL	345,18
400	039040181FL	405,87
450	039045181FL	463,87
500	039050181FL	591,55
550	039055181FL	598,26
600	039060181FL	611,63

Necesario incluir cubreaguas ref. 13A

191



Salida de techo plana

Ø	Código	€
80	039008191FL	141,26
100	039010191FL	150,81
110	039010191FL	150,81
120	039013191FL	151,72
125	039013191FL	151,72
130	039013191FL	151,72
140	039015191FL	151,72
150	039015191FL	151,72
160	039016191FL	151,72
175	039018191FL	187,42
180	039018191FL	187,42
200	039020191FL	187,42
250	039025191FL	226,84
300	039030191FL	249,26
350	039035191FL	307,66
400	039040191FL	329,77
450	039045191FL	361,95
500	039050191FL	404,75
550	039055191FL	566,77
600	039060191FL	590,39

Necesario incluir cubreaguas ref. 13A

ABRAZADERAS Y ANCLAJES

175



Salida de techo base inox para pendiente 30-45°

Ø	Código	€
80	039008175FL	123,50
100	039010175FL	131,62
110	039010175FL	131,62
120	039013175FL	143,80
125	039013175FL	143,80
130	039013175FL	143,80
140	039015175FL	217,77
150	039015175FL	217,77
160	039016175FL	217,77
175	039018175FL	257,70
180	039018175FL	257,70
200	039020175FL	257,70
250	039025175FL	304,31
300	039030175FL	329,32
350	039035175FL	308,09
400	039040175FL	346,07
450	039045175FL	384,05
500	039050175FL	422,03
550	039055175FL	460,00
600	039060175FL	497,98

Necesario incluir cubreaguas ref. 13A

185



Salida de techo base inox para pendiente 5-30°

Ø	Código	€
80	039008185FL	116,23
100	039010185FL	124,74
110	039010185FL	124,74
120	039013185FL	137,51
125	039013185FL	137,51
130	039013185FL	137,51
140	039015185FL	154,08
150	039015185FL	154,08
160	039016185FL	162,33
175	039018185FL	198,67
180	039018185FL	198,67
200	039020185FL	215,24
250	039025185FL	239,79
300	039030185FL	264,41
350	039035185FL	288,97
400	039040185FL	318,76
450	039045185FL	348,56
500	039050185FL	378,35
550	039055185FL	408,15
600	039060185FL	437,94

Necesario incluir cubreaguas ref. 13A

BVG



Lámina de estanqueidad color gris para Salida de techo inox

Ø	Código	€
80	039899BVGFL	111,05
100	-	-
110	-	-
120	-	-
125	-	-
130	-	-
140	-	-
150	-	-
160	-	-
175	-	-
180	-	-
200	-	-
250	-	-
300	-	-
350	-	-
400	-	-
450	-	-
500	-	-
550	-	-
600	-	-

Código y precio válido para el rango Ø125-300

BVT



Lámina de estanqueidad color teja para Salida de techo inox

Ø	Código	€
80	039899BVTFL	111,05
100	-	-
110	-	-
120	-	-
125	-	-
130	-	-
140	-	-
150	-	-
160	-	-
175	-	-
180	-	-
200	-	-
250	-	-
300	-	-
350	-	-
400	-	-
450	-	-
500	-	-
550	-	-
600	-	-

Código y precio válido para el rango Ø125-300

85B



Placa de remate para galería de obra

Ø	Código	€
80	03900885BSW	30,26
100	03901085BSW	34,70
110	03901185BSW	38,10
120	03901A85BSW	38,93
125	03901285BSW	40,85
130	03901385BSW	42,71
140	03901485BSW	45,23
150	03901585BSW	47,76
160	03901685BSW	52,51
175	03901785BSW	56,09
180	03901885BSW	57,27
200	03902085BSW	65,11
250	03902585BSW	91,77
300	03903085BSW	113,88
350	03903585BSW	112,51
400	03904085BSW	128,49
450	03904585BSW	144,50
500	03905085BSW	198,45
550	03905585BSW	284,68
600	03906085BSW	302,13

Necesario incluir cubreaguas ref. 13A

070



Abrazadera de unión

Ø	Código	€
80	059008070SW	7,12
100	059010070SW	7,12
110	059011070SW	8,03
120	05901A070SW	8,03
125	059012070SW	8,48
130	059013070SW	8,90
140	059014070SW	8,90
150	059015070SW	8,90
160	059016070SW	9,38
175	059017070SW	9,71
180	059018070SW	9,80
200	059020070SW	9,80
250	059025070SW	10,68
300	059030070SW	10,68
350	059035070SW	16,93
400	059040070SW	18,69
450	059045070SW	31,17
500	059050070SW	32,97
550	059055070SW	36,51
600	059060070SW	38,28

Piezas específicas para SWhp

703



Abrazadera para junta exterior

Ø	Código	€
80	059008703SW	10,68
100	059010703SW	10,68
110	059011703SW	12,03
120	05901A703SW	12,03
125	059012703SW	12,73
130	059013703SW	13,36
140	059014703SW	13,36
150	059015703SW	13,36
160	059016703SW	14,04
175	059017703SW	14,55
180	059018703SW	14,71
200	059020703SW	14,71
250	059025703SW	16,02
300	059030703SW	16,02
350	059035703SW	25,38
400	059040703SW	28,04
450	-	-
500	-	-
550	-	-
600	-	-

003



Junta para abrazadera exterior

Ø	Código	€
80	059S08003	3,39
100	059S10003	4,23
110	059S11003	10,15
120	059S1A003	10,15
125	059S12003	10,15
130	059S13003	10,15
140	059S14003	10,15
150	059S15003	10,15
160	059S16003	13,56
175	059S17003	13,56
180	059S18003	13,56
200	059S20003	15,18
250	059S25003	18,63
300	059S30003	20,31
350	059S35003	20,31
400	059S40003	22,01
450	-	-
500	-	-
550	-	-
600	-	-

001



Junta

Ø	Código	€
80	050561001	3,39
100	050562001	4,23
110	050563001	10,15
120	050567001	10,15
125	051336001	10,15
130	050565001	10,15
140	051048001	10,15
150	050566001	10,15
160	050568001	13,56
175	051189001	13,56
180	050569001	13,56
200	050570001	15,18
250	050571001	18,63
300	050572001	20,31
350	050572001	20,31
400	050573001	22,01
450	050573001	22,01
500	050573001	22,01
550	050574001	27,08
600	050575001	28,75

825



Sujeción a techo doble varilla

Ø	Código	€
80	-	-
100	-	-
110	-	-
120	-	-
125	-	-
130	-	-
140	030908825DW	12,55
150	039015825SW	12,81
160	039016825SW	16,99
175	039017825SW	20,13
180	039018825SW	21,18
200	039020825SW	22,15
250	039025825SW	23,10
300	039030825SW	27,56
350	039035825SW	28,75
400	039040825SW	32,04
450	039045825SW	33,65
500	039050825SW	43,49
550	039055825SW	44,38
600	039060825SW	45,77

075



Anclaje ligero con tuerca

Ø	Código	€
80	059008075SW	10,97
100	059010075SW	11,22
110	059011075SW	11,51
120	05901A075SW	11,76
125	059012075SW	12,03
130	059013075SW	12,27
140	059014075SW	12,54
150	059015075SW	12,80
160	059016075SW	16,99
175	059017075SW	20,13
180	059018075SW	21,21
200	059020075SW	22,18
250	059025075SW	23,11
300	059030075SW	27,56
350	-	-
400	-	-
450	-	-
500	-	-
550	-	-
600	-	-

086



Anclaje plano

Ø	Código	€
80	039008086SW	14,60
100	039010086SW	14,93
110	039011086SW	15,32
120	03901A086SW	15,66
125	039012086SW	16,05
130	039013086SW	16,41
140	039014086SW	16,73
150	039015086SW	17,08
160	039016086SW	22,65
175	039017086SW	26,84
180	039018086SW	28,24
200	039020086SW	29,54
250	039025086SW	30,79
300	039030086SW	36,74
350	039035086SW	39,77
400	039040086SW	42,71
450	039045086SW	44,87
500	039050086SW	57,99
550	039055086SW	59,17
600	039060086SW	61,05

La imagen representa el diseño de la pieza para Ø ≥ 175 mm

071



Abrazadera de araña

Ø	Código	€
80	039008071SW	26,56
100	039010071SW	27,22
110	039011071SW	27,85
120	03901A071SW	28,52
125	039012071SW	29,17
130	039013071SW	29,81
140	039014071SW	30,88
150	039015071SW	31,92
160	039016071SW	33,00
175	039017071SW	33,79
180	039018071SW	34,03
200	039020071SW	35,14
250	039025071SW	36,14
300	039030071SW	40,41
350	039035071SW	42,55
400	039040071SW	44,70
450	039045071SW	53,18
500	039050071SW	57,45
550	039055071SW	59,58
600	039060071SW	61,68

82R



Soporte a techo reforzado

Código	€
05920882RSW/35	80,91
05921082RSW/35	82,89
05921182RSW/35	84,85
05921A82RSW/35	86,85
05921282RSW/35	88,90
05921382RSW/35	90,89
05921482RSW/35	92,76
05921582RSW/35	98,95
05921682RSW/35	98,95
05921782RSW/35	103,07
05921882RSW/35	103,07
05922082RSW/35	103,07
05922582RSW/35	103,07
05923082RSW/35	127,86
05923582RSW/35	136,14
05924082RSW/35	144,30
05924582RSW/35	160,76
05925082RSW/35	169,04
05925582RSW/35	177,35
05926082RSW/35	189,66

Acero galvanizado

831 / 83A



Anclaje regulable / recortable plano L = 70 - 120 mm

Código	€
039008831SW	38,42
039010831SW	39,34
039011831SW	40,28
03901A831SW	41,23
039012831SW	42,15
039013831SW	43,10
039014831SW	44,02
039015831SW	45,47
039016831SW	46,92
039017831SW	48,88
039018831SW	48,88
039020831SW	50,27
039025831SW	53,97
039030831SW	61,21
039035831SW	69,89
039040831SW	76,64
039045831SW	80,50
03905083ASW	159,46
03905583ASW	162,73
03906083ASW	167,87

Imagen del anclaje regulable para Ø175 mm. En Ø500-600 se utilizan anclajes recortables.

836



Anclaje recortable plano L = 100 - 250 mm

Código	€
069008836SW	67,09
069010836SW	68,76
069011836SW	70,45
06901A836SW	72,11
069012836SW	73,76
069013836SW	75,40
069014836SW	76,96
069015836SW	78,50
069016836SW	104,23
069017836SW	123,46
069018836SW	129,88
069020836SW	135,82
069025836SW	141,65
069030836SW	169,03
069035836SW	183,04
069040836SW	196,44
069045836SW	206,29
069050836SW	266,76
069055836SW	272,15
069060836SW	280,77

La imagen representa el diseño de la pieza para Ø ≥ 175 mm

ACOPLAMIENTO

1C0



Acoplamiento condensación

Código	€
039F081C0SWJ	39,30
039F101C0SWJ	45,45
039F111C0SW	45,21
039F1A1C0SW	48,54
039F121C0SW	50,87
039F131C0SW	53,18
039F141C0SW	57,15
039F151C0SW	61,17
039F161C0SW	67,11
039F171C0SW	71,64
039F181C0SW	73,12
039F201C0SW	81,11
039F251C0SW	105,02
039F301C0SW	143,29
039F351C0SW	204,71
039F401C0SW	233,95
039F451C0SW	263,20
039F501C0SW	361,94
039F551C0SW	394,08
039F601C0SW	418,23

846



Anclaje recortable plano L = 250 - 430 mm

Código	€
069008846SW	83,88
069010846SW	85,99
069011846SW	88,05
06901A846SW	90,14
069012846SW	92,20
069013846SW	94,29
069014846SW	96,21
069015846SW	98,13
069016846SW	130,23
069017846SW	154,33
069018846SW	162,36
069020846SW	169,79
069025846SW	177,05
069030846SW	211,29
069035846SW	228,79
069040846SW	245,59
069045846SW	257,88
069050846SW	333,49
069055846SW	340,20
069060846SW	350,97

La imagen representa el diseño de la pieza para Ø ≥ 175 mm

ADAPTADORES

105



Adaptador SWJ - DWJ

Código	€
039F08105SWJ	39,29
039F10105SWJ	45,44
-	-
-	-
039F12105SWJ	63,35
039F13105SWJ	63,35
-	-
039F15105SW	61,13
-	-
039F18105SW	73,12
039F20105SW	81,09
039F25105SW	105,02
039F30105SW	143,31
039F35105SWJ	226,72
039F40105SWJ	257,67
039F45105SWJ	288,58
039F50105SWJ	387,29
039F55105SWJ	421,17
039F60105SWJ	446,94

110



Abrazadera de vientos

Código	€
039008110SW	26,56
039010110SW	27,22
039011110SW	27,85
03901A110SW	28,52
039012110SW	29,17
039013110SW	29,81
039014110SW	30,88
039015110SW	31,92
039016110SW	33,00
039017110SW	33,79
039018110SW	34,03
039020110SW	34,03
039025110SW	36,14
039030110SW	38,31
039035110SW	42,55
039040110SW	46,83
039045110SW	63,82
039050110SW	70,25
039055110SW	72,32
039060110SW	74,46

853



Anclaje en silla regulable con carrete

Ø	Código	€
80	039F08853SWJ	229,59
100	039F10853SWJ	236,01
110	-	-
120	-	-
125	-	-
130	039F13853SW	254,01
140	039F14853SW	272,00
150	039F15853SW	289,97
160	039F16853SW	294,67
175	039F17853SW	298,17
180	039F18853SW	299,32
200	039F20853SW	350,16
250	039F25853SW	380,44
300	039F30853SW	646,55
350	039F35853SW	723,42
400	039F40853SW	804,81
450	039F45853SW	964,41
500	039F50853SW	1.088,42
550	039F55853SW	1.580,06
600	039F60853SW	1.747,94

854



Placa anclaje con carrete

Código	€
039F08854SWJ	155,15
039F10854SWJ	159,74
-	-
-	-
-	-
039F13854SW	170,42
039F14854SW	174,21
039F15854SW	178,02
039F16854SW	181,90
039F17854SW	184,86
039F18854SW	185,81
039F20854SW	194,13
039F25854SW	221,17
039F30854SW	477,04
039F35854SW	528,66
039F40854SW	588,40
039F45854SW	650,32
039F50854SW	712,25
039F55854SW	1.151,04
039F60854SW	1.283,39

856



Anclaje soporte a suelo con carrete

Código	€
039F08856SWJ	276,29
039F10856SWJ	283,91
039F11856SW	286,43
039F1A856SW	293,21
039F12856SW	299,88
039F13856SW	306,47
039F14856SW	316,06
039F15856SW	325,62
039F16856SW	331,84
039F17856SW	336,51
039F18856SW	338,07
039F20856SW	460,35
039F25856SW	499,28
039F30856SW	696,85
039F35856SW	745,43
039F40856SW	817,97
039F45856SW	1.003,67
039F50856SW	1.076,26
039F55856SW	1.447,72
039F60856SW	1.604,45

15P



Adaptador SW - DP

Código	€
-	-
-	-
-	-
039F1A15PSW	53,18
039F1215PSW	53,19
039F1315PSW	53,18
-	-
039F1515PSW	61,13
-	-
039F1715PSW	73,12
039F1815PSW	73,12
039F2015PSW	81,09
039F2515PSW	105,02
039F3015PSW	143,31
039F3515PSW	204,71
039F4015PSW	233,95
039F4515PSW	263,21
039F5015PSW	361,92
039F5515PSW	394,09
039F6015PSW	418,20

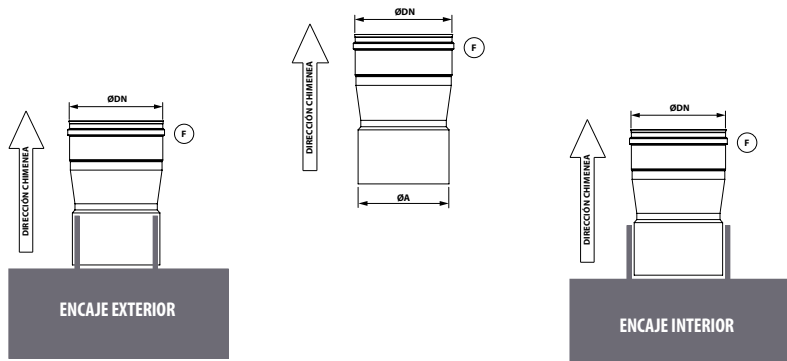
Para seleccionar el acoplamiento adecuado se deben seguir los siguientes pasos:

1. En función del Ø de la boca de caldera a la que hay que conectar, y si se encaja por el exterior (aplicación en seco) o por el interior (aplicación en condensación), se obtiene el diámetro ØA de la tabla de la derecha.

2. Con el valor ØA obtenido y junto con el ØDN de la chimenea a instalar, se obtiene en la tabla de abajo el código y precio del acoplamiento correspondiente.

Criterio de selección

Ø BOCA DE CALDERA		ØA
ENCAJE EXTERIOR	ENCAJE INTERIOR	
78 a 81	86 a 89	84
98 a 101	106 a 109	104
108 a 111	116 a 119	114
118 a 121	126 a 129	124
123 a 126	131 a 134	129
128 a 131	136 a 139	134
133 a 136	141 a 144	139
138 a 141	146 a 149	144
148 a 151	156 a 159	154
158 a 161	166 a 169	164
173 a 176	181 a 184	179
178 a 181	186 a 189	184
198 a 201	206 a 209	204
248 a 251	256 a 259	254
298 a 301	306 a 309	304
348 a 351	356 a 359	354
398 a 401	406 a 409	404
448 a 451	456 a 459	454
498 a 501	506 a 509	504
548 a 551	556 a 559	554
598 a 601	606 a 609	604



ACOPLAMIENTOS A CALDERA

100



Acoplamiento a caldera

Ø DN	80		100		110		120		125		130		140	
ØA	Código	€	Código	€	Código	€	Código	€	Código	€	Código	€	Código	€
84	039F08100SWJ	31,45	-	-	-	-	-	-	-	-	-	-	-	-
104	-	-	039F10100SWJ	34,74	-	-	-	-	039FAF100SW	31,45	039FAG100SWJ	98,34	-	-
114	-	-	-	-	039F11100SW	29,59	-	-	039FKM100SW	88,05	-	-	-	-
124	-	-	-	-	-	-	039F1A100SW	30,41	039FBD100SW	31,45	039FBE100SWJ	45,61	-	-
129	-	-	-	-	-	-	-	-	039F12100SW	31,45	039FCB100SWJ	41,65	-	-
134	-	-	-	-	-	-	-	-	039FCJ100SW	47,17	039F13100SWJ	41,65	-	-
139	-	-	-	-	-	-	-	-	039FNM100SW	88,05	039FNS100SWJ	57,41	-	-
144	-	-	-	-	-	-	-	-	039FNR100SW	88,05	-	-	039F14100SW	33,65
154	-	-	-	-	-	-	-	-	039FM0100SW	88,05	039FDH100SWJ	98,34	-	-
Ø DN	150		160		175		180		200		250		300	
ØA	Código	€	Código	€	Código	€	Código	€	Código	€	Código	€	Código	€
134	039FCK100SW	95,00	-	-	-	-	-	-	-	-	-	-	-	-
139	039FOE100SW	33,94	-	-	-	-	-	-	-	-	-	-	-	-
144	039FXR100SW	33,94	-	-	-	-	-	-	-	-	-	-	-	-
154	039F15100SW	33,94	-	-	039FB5100SW	102,33	039FD1100SW	109,65	039FB6100SW	111,02	-	-	-	-
164	039FZD100SW	95,00	039F16100SW	35,35	039FNP100SW	36,55	-	-	039FNQ100SW	111,02	-	-	-	-
179	039FM2100SW	95,00	-	-	039F17100SW	36,55	-	-	039FC9100SW	111,02	-	-	-	-
184	039FDY100SW	95,00	-	-	-	-	-	-	039FEA100SW	111,02	-	-	-	-
194	-	-	-	-	039FDZ100SW	54,82	039F18100SW	39,16	-	-	-	-	-	-
204	039FM4100SW	95,00	-	-	039FM5100SW	102,33	039FEV100SW	109,65	039F20100SW	39,66	039FE2100SW	125,77	-	-
254	-	-	-	-	-	-	-	-	039FM9100SW	111,02	039F25100SW	44,92	039FF4100SW	148,60
304	-	-	-	-	-	-	-	-	-	-	039FN4100SW	125,77	039F30100SW	53,07
354	-	-	-	-	-	-	-	-	-	-	-	-	039F00100SW	148,60
Ø DN	350		400		450		500		550		600			
ØA	Código	€	Código	€	Código	€	Código	€	Código	€	Código	€		
354	039F35100SW	102,50	-	-	-	-	-	-	-	-	-	-		
404	-	-	039F40100SW	111,31	-	-	-	-	-	-	-	-		
454	-	-	-	-	039F45100SW	167,60	-	-	-	-	-	-		
504	-	-	-	-	-	-	039F50100SW	200,50	-	-	-	-		
554	-	-	-	-	-	-	-	-	039F55100SW	215,49	-	-		
604	-	-	-	-	-	-	-	-	-	-	039F60100SW	229,21		

AMPLIACIONES Y REDUCCIONES

026



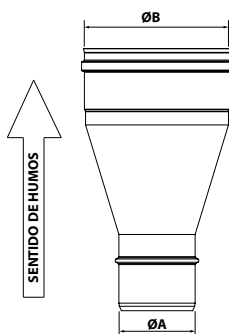
Ampliaciones y reducciones

Ø M	80		100		110		120		125		130		140	
Ø H	Código	€	Código	€	Código	€	Código	€	Código	€	Código	€	Código	€
80	-	-	069FAD026SWJ	69,93	069FKI026SW	72,05	069FBA026SW	77,33	069FBO026SW	81,05	069FCG026SW	84,76	069FVA026SW	91,14
100	069FY0026SWJ	69,93	-	-	069FKJ026SW	72,05	069FBC026SW	77,33	069FBZ026SW	81,05	069FCH026SW	84,76	069FXN026SW	91,14
110	069FKG026SWJ	82,21	069FKH026SWJ	82,21	-	-	069FLG026SW	77,33	069FLH026SW	81,05	069FLI026SW	84,76	069FXO026SW	91,14
120	069FY1026SWJ	87,50	069FAE026SWJ	87,50	069FKL026SW	77,33	-	-	069FCA026SW	81,05	069FCI026SW	84,76	069FXP026SW	91,14
125	069FY2026SWJ	91,21	069FAF026SWJ	91,21	069FKM026SW	81,05	069FBD026SW	81,05	-	-	069FCJ026SW	84,76	069FNR026SW	91,14
130	069FY3026SWJ	94,90	069FAG026SWJ	94,90	069FKN026SW	84,76	069FBE026SW	84,76	069FCB026SW	84,76	-	-	069FQX026SW	91,14
140	069FYD026SWJ	101,29	069FYE026SWJ	91,15	069FYF026SW	91,14	069FYG026SW	91,14	069FNT026SW	91,14	069FYH026SW	91,14	-	-
150	069FY4026SWJ	107,64	069FAH026SWJ	107,64	069FKO026SW	97,48	069FBF026SW	97,48	069FAO026SW	97,48	069FCK026SW	97,48	069FXR026SW	97,48
160	069FYV026SWJ	120,60	069FYW026SWJ	120,60	069FYX026SW	107,07	069FY026SW	107,07	069FNW026SW	107,07	069FYZ026SW	107,07	069FXA026SW	107,07
175	069FY5026SWJ	127,74	069FAI026SWJ	127,74	069FKP026SW	114,20	069FBG026SW	114,20	069FA1026SW	114,20	069FCL026SW	114,20	069FZR026SW	114,20
180	069FY6026SWJ	130,11	069FAJ026SWJ	130,11	069FKQ026SW	116,54	069FBH026SW	116,54	069FCD026SW	116,54	069FCM026SW	116,54	069FXS026SW	116,54
200	069FY7026SWJ	144,47	069FAK026SWJ	144,47	069FKR026SW	129,28	069FBI026SW	129,28	069FA2026SW	129,28	069FCN026SW	129,28	069FXT026SW	129,28
250	069FZ0026SWJ	186,07	069FAO026SWJ	186,07	069FKS026SW	167,44	069FBJ026SW	167,44	069FA3026SW	167,44	069FCO026SW	167,44	069FXU026SW	167,44
300	-	-	069FAP026SWJ	207,71	069FKV026SW	207,71	069FBM026SW	207,71	069FA4026SW	207,71	069FCS026SW	207,71	069FXV026SW	207,71
350	-	-	069FAQ026SWJ	243,30	069FKW026SW	243,30	069FBN026SW	243,30	069FA5026SW	243,30	069FCT026SW	243,30	069FXW026SW	243,30
400	-	-	069FAR026SWJ	278,02	069FKX026SW	278,02	069FBP026SW	278,02	069FA6026SW	278,02	069FCU026SW	278,02	069FX026SW	278,02
450	-	-	069FAS026SWJ	312,76	069FKY026SW	312,76	069FBQ026SW	312,76	069FA7026SW	312,76	069FCV026SW	312,76	069FXY026SW	312,76
500	-	-	-	-	069FKZ026SW	445,82	069FBR026SW	445,82	069FA8026SW	445,82	069FCW026SW	445,82	069FXZ026SW	445,82
550	-	-	-	-	-	-	069FEM026SW	571,14	069FA9026SW	571,14	069FCX026SW	571,14	069FX0026SW	571,14
600	-	-	-	-	-	-	-	-	-	-	069FJP026SW	606,08	069FX1026SW	606,08

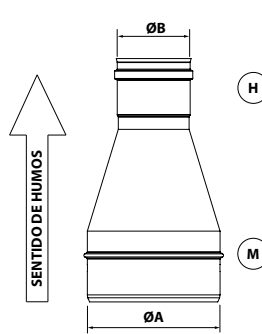
Ø M	150		160		175		180		200		250		300	
Ø H	Código	€	Código	€	Código	€	Código	€	Código	€	Código	€	Código	€
80	069FDE026SW	97,48	069FVB026SW	107,07	069FDL026SW	114,20	069FDT026SW	116,54	069FER026SW	129,28	069FJU026SW	167,44	-	-
100	069FDF026SW	97,48	069FZA026SW	107,07	069FDM026SW	114,20	069FDU026SW	116,54	069FES026SW	129,28	069FJV026SW	167,44	069FHC026SW	207,71
110	069FLJ026SW	97,48	069FZB026SW	107,07	069FLK026SW	114,20	069FLM026SW	116,54	069FLN026SW	129,28	069FLQ026SW	167,44	069FLR026SW	207,71
120	069FDG026SW	97,48	069FZC026SW	107,07	069FDN026SW	114,20	069FDV026SW	116,54	069FET026SW	129,28	069FGW026SW	167,44	069FHD026SW	207,71
125	069FDM026SW	97,48	069FOW026SW	107,07	069FM1026SW	114,20	069FDW026SW	116,54	069FM3026SW	129,28	069FM6026SW	167,44	069FN0026SW	207,71
130	069FDH026SW	97,48	069FYC026SW	107,07	069FDP026SW	114,20	069FDX026SW	116,54	069FEU026SW	129,28	069FGX026SW	167,44	069FHO026SW	207,71
140	069FYI026SW	97,48	069FYJ026SW	107,07	069FMG026SW	114,20	069FYK026SW	116,54	069FYL026SW	129,28	069FYM026SW	167,44	069FYN026SW	207,71
150	-	-	069FZD026SW	107,07	069FM2026SW	114,20	069FDY026SW	116,54	069FM4026SW	129,28	069FM7026SW	167,44	069FN1026SW	207,71
160	069FXB026SW	107,07	-	-	069FMH026SW	114,20	069FDZ026SW	116,54	069FMS026SW	129,28	069FME026SW	167,44	069FNO026SW	207,71
175	069FBS026SW	114,20	069FNP026SW	114,20	-	-	069FDZ026SW	116,54	069FMS026SW	129,28	069FM9026SW	167,44	069FNF026SW	207,71
180	069FDI026SW	116,54	069FZE026SW	116,54	069FDQ026SW	116,54	-	-	069FEV026SW	129,28	069FGY026SW	167,44	069FHF026SW	207,71
200	069FDB026SW	129,28	069FZ026SW	129,28	069FC9026SW	129,28	069FEA026SW	129,28	-	-	069FM9026SW	167,44	069FHN026SW	207,71
250	069FDB026SW	167,44	069FZG026SW	167,44	069FD0026SW	167,44	069FED026SW	167,44	069FE2026SW	167,44	-	-	069FHO026SW	207,71
300	069FBB026SW	207,71	069FZH026SW	207,71	069FD1026SW	207,71	069FEF026SW	207,71	069FE3026SW	207,71	069FF4026SW	207,71	-	-
350	069FBB026SW	243,30	069FZI026SW	243,30	069FD2026SW	243,30	069FDG026SW	243,30	069FE4026SW	243,30	069FF5026SW	243,30	069FG5026SW	243,30
400	069FC0026SW	278,02	069FZJ026SW	278,02	069FD3026SW	278,02	069FEH026SW	278,02	069FE5026SW	278,02	069FF6026SW	278,02	069FG6026SW	278,02
450	069FC1026SW	312,76	069FZK026SW	312,76	069FD4026SW	312,76	069FEI026SW	312,76	069FE6026SW	312,76	069FF7026SW	312,76	069FG7026SW	312,76
500	069FC2026SW	445,82	069FZL026SW	445,82	069FD5026SW	445,82	069FEJ026SW	445,82	069FE7026SW	445,82	069FF8026SW	445,82	069FG8026SW	445,82
550	069FK7026SW	571,14	069FZP026SW	571,14	069FMJ026SW	571,14	069FMT026SW	571,14	069FE8026SW	571,14	069FF9026SW	571,14	069FG9026SW	571,14
600	069FK8026SW	606,08	069FZQ026SW	606,08	069FMK026SW	606,08	069FMU026SW	606,08	069FND026SW	606,08	069FG0026SW	606,08	069FH0026SW	606,08

Ø M	350		400		450		500		550		600	
Ø H	Código	€	Código	€	Código	€	Código	€	Código	€	Código	€
100	069FHK026SW	243,30	069FHS026SW	278,02	069FHZ026SW	312,76	-	-	-	-	-	-
110	069FLS026SW	243,30	069FLT026SW	278,02	069FLU026SW	312,76	069FLV026SW	445,82	-	-	-	-
120	069FHL026SW	243,30	069FHT026SW	278,02	069FIA026SW	312,76	069FIH026SW	445,82	069FIQ026SW	571,14	-	-
125	069FN5026SW	243,30	069F1026SW	278,02	069F08026SW	312,76	069FP6026SW	445,82	069FQ5026SW	571,14	-	-
130	069FHM026SW	243,30	069FHU026SW	278,02	069FIB026SW	312,76	069FIJ026SW	445,82	069FI026SW	571,14	069FIY026SW	606,08
140	069FY0026SW	243,30	069FYP026SW	278,02	069FYQ026SW	312,76	069FYR026SW	445,82	069FYS026SW	571,14	069FYT026SW	606,08
150	069FN6026SW	243,30	069F02026SW	278,02	069F09026SW	312,76	069FP7026SW	445,82	069FQ6026SW	571,14	069FR6026SW	606,08
160	069FXG026SW	243,30	069FXH026SW	278,02	069FXI026SW	312,76	069FXJ026SW	445,82	069FXK026SW	571,14	069FXL026SW	606,08
175	069FN7026SW	243,30	069F03026SW	278,02	069FP0026SW	312,76	069FP8026SW	445,82	069FQ7026SW	571,14	069FR7026SW	606,08
180	069FHN026SW	243,30	069FHV026SW	278,02	069FIC026SW	312,76	069FIK026SW	445,82	069FIS026SW	571,14	069FIZ026SW	606,08
200	069FN8026SW	243,30	069F04026SW	278,02	069FP1026SW	312,76	069FP9026SW	445,82	069FQ8026SW	571,14	069FR8026SW	606,08
250	069FN9026SW	243,30	069F05026SW	278,02	069FP2026SW	312,76	069FQ0026SW	445,82	069FQ9026SW	571,14	069FR9026SW	606,08
300	069F00026SW	243,30	069F06026SW	278,02	069FP3026SW	312,76	069FQ1026SW	445,82	069FR0026SW	571,14	069FS0026SW	606,08
350	-	-	069F07026SW	278,02	069FP4026SW	312,76	069FQ2026SW	445,82	069FR1026SW	571,14	069FS1026SW	606,08
400	069FHS026SW	278,02	-	-	069FP5026SW	312,76	069FQ3026SW	445,82	069FR2026SW	571,14	069FS2026SW	606,08
450	069FH6026SW	312,76	069FI4026SW	312,76	-	-	069FQ4026SW	445,82	069FR3026SW	571,14	069FS3026SW	606,08
500	069FH7026SW	445,82	069FI5026SW	445,82	069FJ2026SW	445,82	-	-	069FR4026SW	571,14	069FS4026SW	606,08
550	069FH8026SW	571,14	069FI6026SW	571,14	069FJ3026SW	571,14	069FJ9026SW	571,14	-	-	069FS5026SW	606,08
600	069FH9026SW	606,08	069FI7026SW	606,08	069FJ4026SW	606,08	069FK0026SW	606,08	069FNS026SW	606,08	-	-

AMPLIACIÓN



REDUCCIÓN



SISTEMAS EN CASCADA EN SW

Un sistema en cascada está construido por dos o más calderas que se encienden o apagan automáticamente en función de la demanda de potencia. Esto se traduce en mayores eficiencias, mayor flexibilidad y un mejor ajuste a la demanda.

Los conductos de evacuación de humos de estos sistemas constan de un tramo colector vertical, un conducto colector horizontal con una inclinación de 3° y conductos de unión individuales a cada caldera. La solución Dinak se centra en el tramo horizontal y en cada uno de los conductos de unión. Esta solución consiste en:

- **Tes recortables 90/93° de entronque reducido con deflector.**

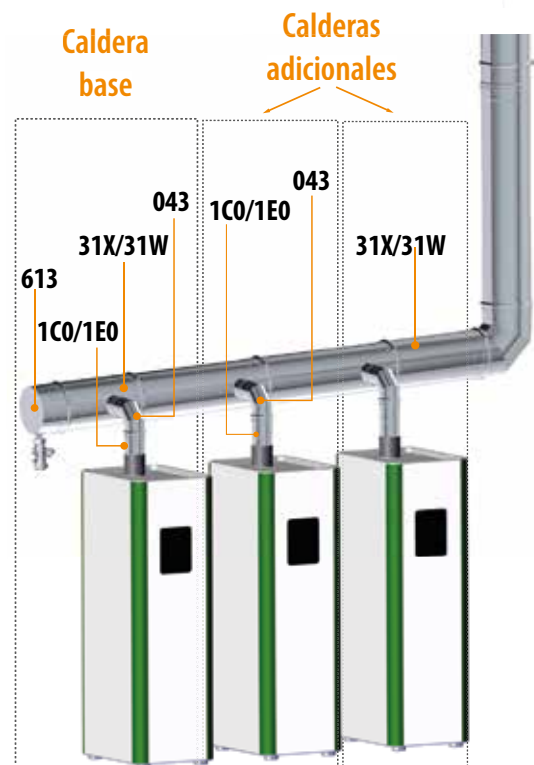
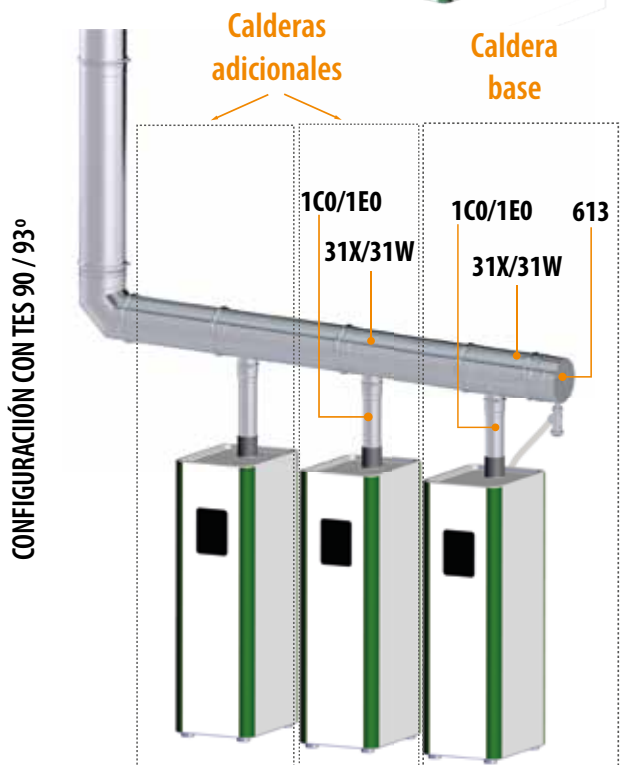
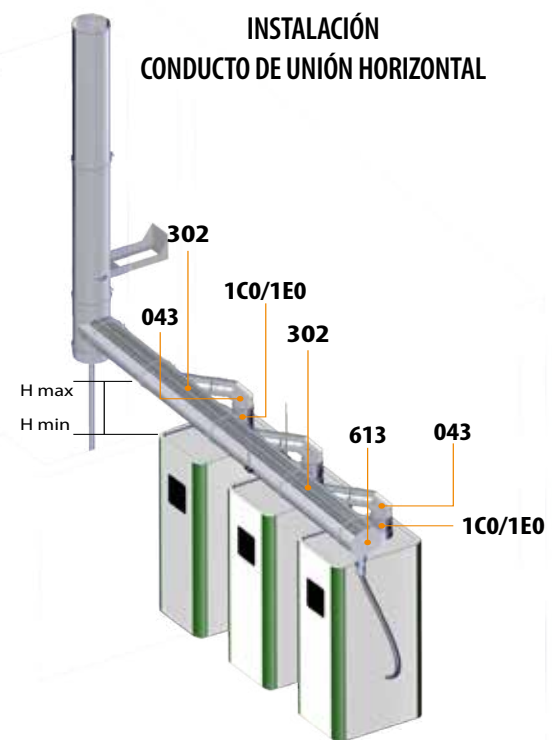
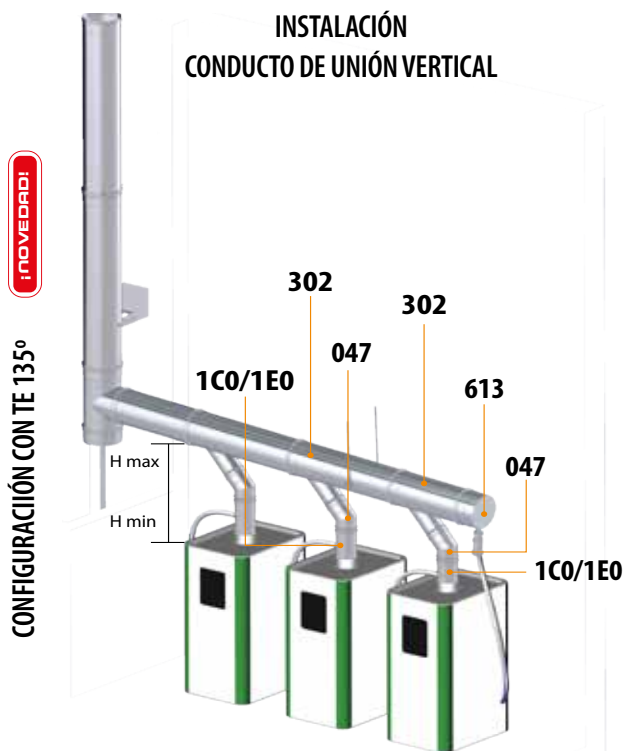
Con estas tes se evita la instalación de piezas intermedias entre tes contiguas, logrando una gran flexibilidad, permitiendo cubrir con una referencia un amplio rango de distancias entre calderas.

- **Tes 135° recortables de entronque reducido.** ¡NOVEDAD!

Estas nuevas tes conservan las ventajas de adaptabilidad de las tes 90°/93°, reduciendo en mayor medida las pérdidas de carga de la instalación. Además incorporan tecnología de soldadura láser del entronque consiguiendo un depurado acabado estético.

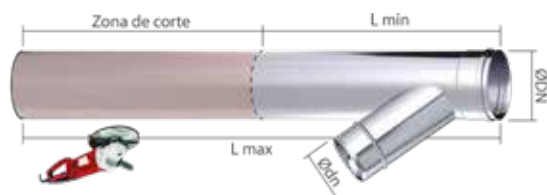
- **Acoplamiento recortable.**

El acoplamiento gana en longitud y permite el recorte a medida en obra, lo que permite compensar la pendiente de 3° del tramo colector hasta un máximo de 4 calderas con una única referencia



302 TE 135° RECORTABLE DE ENTRONQUE REDUCIDO

¡NOVEDAD!



302 Té recortable 135° de ent. reducido macho

TABLA DE COTAS

CONFIGURACIÓN
CONDUCTO DE UNIÓN VERTICAL

Ødn	100		150	
	Cod. acop.	1E0	1C0	1E0
L min	310		380	
L max	981			
H min	376	291	410	325
H max	476	346	510	380

CONFIGURACIÓN
CONDUCTO DE UNIÓN HORIZONTAL

Ødn	100		150	
	Cod. acop.	1E0	1C0	1E0
L min	310		380	
L max	981			
H min	138	268	207	292
H max	238	368	262	392

CONEXIONES

302

NOVEDAD

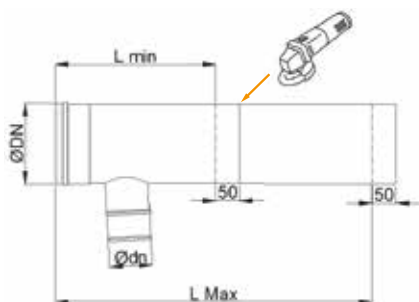
Te 135° para condensación



Ø	100		150	
	Código	€	Código	€
130	069FCH302SWJ	137,34	-	-
150	069FDF302SWJ	149,19	-	-
180	069FDU302SWJ	167,24	-	-
200	069FES302SWJ	194,17	069FM4302SWJ	194,17
250	069FGV302SWJ	219,20	069FM7302SWJ	219,20

* Consultar precio y código en gama SW

31X/ 31W - TE RECORTABLE DE ENTRONQUE REDUCIDO



31X	Té recortable 93° de ent. reducido macho
31W	Té recortable 90° de ent. reducido macho

TABLA DE COTAS

ØDN	Ødn							
	80	100	130	150	180	200	250	
100	x							
110	x							
120	x							
125	x							
130	x	x						
140	x	x						
150	x	x						
160	x	x						
175	x	x						
180	x	x	x	x				
200	x	x	x	x				
250	x	x	x	x	x			
300	x	x	x	x	x	x		
350	x	x	x	x	x	x	x	
400	x	x		x	x	x	x	
Lmin	200	220	250	270	300	320	370	
Lmax	931	931	931	931	931	931	931	

CONEXIONES

31X

Te 93° entronque reducido y deflector



Ø	80		100		130		150		180		200		250	
	Código	€	Código	€	Código	€	Código	€	Código	€	Código	€	Código	€
100	069FAD31XSWJ	119,68	-	-	-	-	-	-	-	-	-	-	-	-
110	069FKI31XSW	147,31	-	-	-	-	-	-	-	-	-	-	-	-
120	069FBA31XSW	155,88	-	-	-	-	-	-	-	-	-	-	-	-
125	069FBI31XSW	165,85	-	-	-	-	-	-	-	-	-	-	-	-
130	069FCG31XSW	175,81	069FCH31XSW	175,81	-	-	-	-	-	-	-	-	-	-
140	069FVA31XSW	187,26	069FXN31XSW	187,26	-	-	-	-	-	-	-	-	-	-
150	069FDE31XSW	198,69	069FDF31XSW	198,69	-	-	-	-	-	-	-	-	-	-
160	069FVB31XSW	217,37	069FZA31XSW	217,37	-	-	-	-	-	-	-	-	-	-
175	069FDL31XSW	228,08	069FDM31XSW	228,08	069FDP31XSW	228,08	-	-	-	-	-	-	-	-
180	069FDT31XSW	231,63	069FDU31XSW	231,63	069FDX31XSW	231,63	069FDY31XSW	231,63	-	-	-	-	-	-
200	069FER31XSW	276,54	069FES31XSW	276,54	069FEU31XSW	276,54	069FM431XSW	276,54	-	-	-	-	-	-
250	069FGU31XSW	338,07	069FGT31XSW	338,07	069FGX31XSW	338,07	069FM731XSW	338,07	069FGY31XSW	338,07	-	-	-	-
300	069FHB31XSW	397,34	069FHC31XSW	397,34	069FHE31XSW	397,34	069FN131XSW	397,34	069FHF31XSW	397,34	069FN331XSW	397,34	-	-
350	069FHJ31XSW	544,13	069FHK31XSW	544,13	069FHM31XSW	544,13	069FN631XSW	544,13	069FHN31XSW	544,13	069FN831XSW	544,13	069FN931XSW	544,13
400	069FHR31XSW	618,75	069FHS31XSW	618,75	-	-	069F0231XSW	618,75	069FHV31XSW	618,75	069F0431XSW	618,75	069F0531XSW	618,75

SW PELLETS SW PELLETS BLACK

Chimenea modular de simple pared con junta de estanqueidad interior

Acabado inox: SW PELLETS

Acabado en negro: SW PELLETS BLACK

El SW PELLETS está indicado para estufas de pellets en caso de entubamiento del conducto. El SW PELLETS BLACK se utiliza para la conexión entre la estufa y el conducto de entubamiento.



Chimenea

0036 CPD 90220 004

EN 1856-1 T200 P1 W V2 L50040 Q30

Conducto de unión

0036 CPD 90220 038

EN 1856-2 T600 N1 D V2 L50040 G375 NM

Entubamiento

0036 CPD 90220 020

EN 1856-2 T600 N1 W V2 L50040 G

MATERIALES

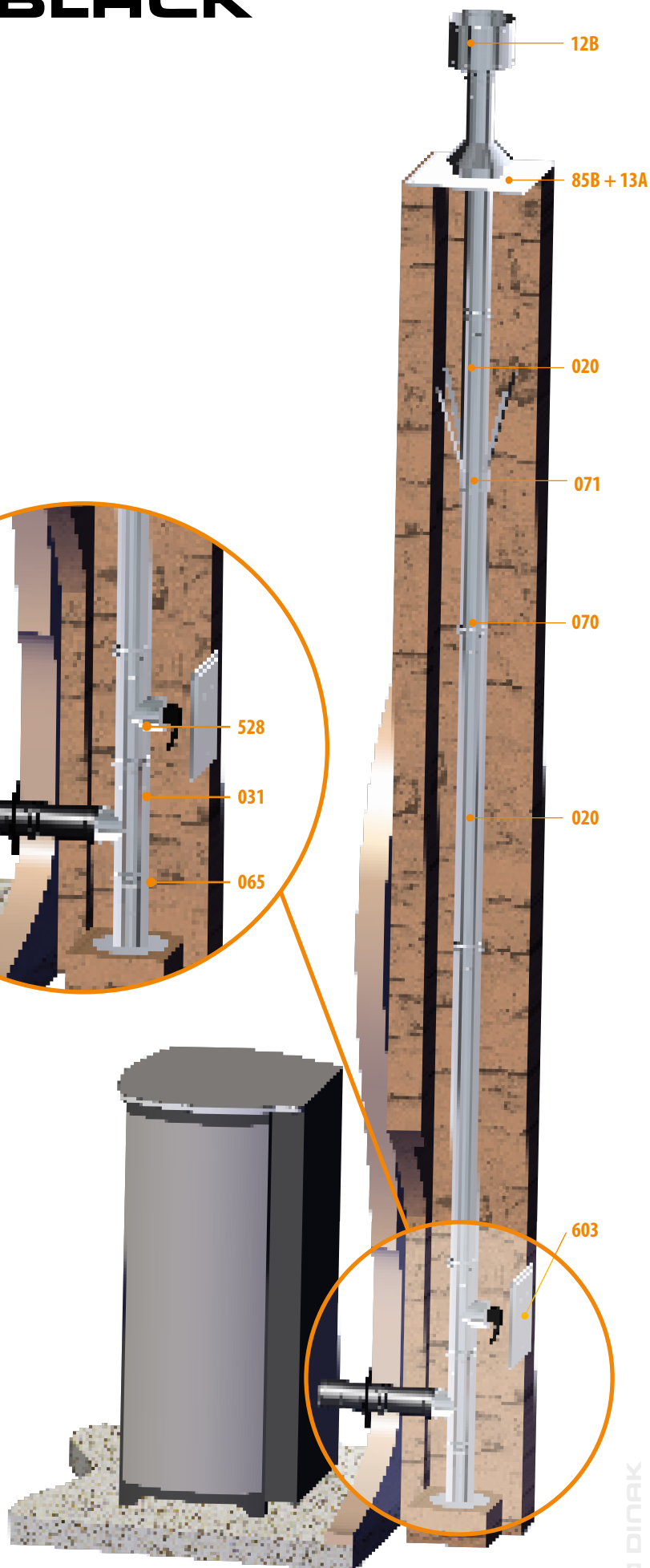
- SW PELLETS: AISI 316L (1.4404)
- SW PELLETS BLACK: AISI 316L (1.4404) lacado en color negro anticorrosivo, resistente a 250 °C

CARACTERÍSTICAS TÉCNICAS

- Diámetros disponibles: Ø80 y 100 mm
- Espesor: 0,4 mm
- Traspaso: 50 mm entre piezas
- Junta de estanqueidad incluida
- Recortable, mantener extremo H
- Acabado de seguridad anticorte

Ø 80

Ø 100



MÓDULOS RECTOS

020			024			025			022			023			255									
Modulo recto L = 930 mm	Modulo recto L = 445 mm	Modulo recto L = 275 mm	Extensible L = 65 mm - 375 mm	Extensible L = 65 mm - 205 mm	Manguito M - H																			
Ø	Código	€	Código	€	Código	€	Código	€	Código	€	Código	€	Código	€	Código	€								
80	039F08020SWJ	45,40	039F08024SWJ	27,84	039F08025SWJ	21,18	039F08022SWJ	41,89	039F08023SWJ	35,24	039F08255SWJ	19,38	039F10020SWJ	52,49	039F10024SWJ	32,33	039F10025SWJ	24,68	039F10022SWJ	47,24	039F10023SWJ	39,58	039F10255SWJ	22,63

DESVÍOS

25H			25M			030			031			31A			31F									
Manguito H - H	Manguito M - M	Te 135° para aplicaciones en seco	Te 90°	Te 93°	Te 90° con entronque hembra desplazado																			
Ø	Código	€	Código	€	Código	€	Código	€	Código	€	Código	€	Código	€	Código	€								
80	039F0825HWSJ	22,80	039F0825MSW	15,98	039F08030SWJ	96,06	039F08031SWJ	56,36	039F0831ASWJ	56,36	039F0831FSWJ	59,75	039F1025HWSJ	26,87	039F1025MSW	18,40	039F10030SWJ	110,16	039F10031SWJ	64,76	039F1031ASWJ	64,76	039F1031FSWJ	68,95

INSPECCIÓN Y LIMPIEZA

040			042			044			043			433			33F									
Codo 45°	Codo 30°	Codo 15°	Codo 87°	Codo 90°	Te 90° extracorta entronque Hembra con inspección																			
Ø	Código	€	Código	€	Código	€	Código	€	Código	€	Código	€	Código	€	Código	€								
80	039F08040SWJ	29,81	039F08042SWJ	32,43	039F08044SWJ	32,43	039F08043SWJ	42,54	039F08433SWJ	42,54	039F0833FSWJ	197,28	039F10040SWJ	34,70	039F10042SWJ	37,80	039F10044SWJ	37,80	039F10043SWJ	48,38	039F10433SWJ	48,38	039F1033FSWJ	226,69

432			528			603			607			060			608									
Codo 90° con inspección	Te 90° inspección	Tapa de inspección rectangular L = 100 mm	Tapa de inspección rectangular L = 250 mm	Colector de hollín	Colector de hollín corto																			
Ø	Código	€	Código	€	Código	€	Código	€	Código	€	Código	€	Código	€	Código	€								
80	039F08432SWJ	50,35	039F08528SWJ	101,07	039F08603SWJ	119,04	039F08607SWJ	182,12	039F08060SWJ	22,64	039F08608SWJ	21,67	039F10432SWJ	57,25	039F10528SWJ	119,26	-	-	-	-	039F10060SWJ	27,92	039F10608SWJ	26,73

Válido para todos los Ø

Válido para todos los Ø

Sólo para encaje con tes cortas

MÓDULOS FINALES

061			618			065			010			10S			011									
Colector de hollín con desagüe	Colector de hollín corto con desagüe	Placa base con desagüe	Sombbrero	Sombbrero ligero	Salida libre																			
Ø	Código	€	Código	€	Código	€	Código	€	Código	€	Código	€	Código	€	Código	€								
80	039F08061SWJ	36,14	039F08618SWJ	34,50	039F08065SWJ	162,22	039F08010SW	69,97	039F0810SSW	52,49	039F08011SW	51,70	039F10061SWJ	39,51	039F10618SWJ	37,74	039F10065SWJ	167,03	039F10010SW	75,21	039F1010SSW	56,41	039F10011SW	55,16

Sólo para encaje con tes cortas

Incluye abrazadera de unión

Incluye abrazadera de unión

Incluye abrazadera de unión

REMATES

111			12B			15E			151			13D			13E		
Salida libre con rejilla	Sombbrero antiviento pro	Salida horizontal trapezoidal	Deflector horizontal	Placa remate circular	Placa remate con imán												
Ø	Código	€	Código	€	Código	€	Código	€	Código	€	Código	€	Código	€	Código	€	
80	039F0810SSW	52,49	039F0812BSW	87,57	039F0815ESW	135,21	039F08151SW	48,13	03900813DSW	34,25	039K0813ESW	54,88	039K1013ESW	56,98			
100	039F1010SSW	56,41	039F1012BSW	94,07	039F1015ESW	142,89	039F10151SW	59,24	03901013DSW	35,55							

Incluye abrazadera de unión

Incluye abrazadera de unión

133			132			14P			14R			14S			13A		
Placa remate 0°/30°	Placa remate 30°/45°	Forro de protección salida superior	Forro de protección salida trasera	Forro de protección extensible	Cubreaguas												
Ø	Código	€	Código	€	Código	€	Código	€	Código	€	Código	€	Código	€	Código	€	
80	039008133SW	64,80	039008132SW	64,80	03900814PSW	71,16	03900814RSW	71,16	03900814SSW	106,74	03900813ASW	43,57	03901013ASW	45,24			
100	039010133SW	66,41	039010132SW	66,41	03901014PSW	79,61	03901014RSW	79,61	03901014SSW	135,35							

J02			171			181			191			175			185		
Junta de estanqueidad para cubreaguas	Salida de techo inclinada 30°/45°	Salida de techo inclinada 5°/30°	Salida de techo plana	Salida a techo base inox para pendiente 30-45°	Salida a techo base inox para pendiente 5-30°												
Ø	Código	€	Código	€	Código	€	Código	€	Código	€	Código	€	Código	€	Código	€	
80	05S908J02FL	5,09	039008171FL	158,56	039008181FL	163,94	039008191FL	141,26	039008175FL	123,50	039008185FL	116,23	039010185FL	124,74			
100	05S910J02FL	6,35	039010171FL	167,56	039010181FL	173,25	039010191FL	150,81	039010175FL	131,62							

Necesario incluir cubreaguas ref. 13A

Necesario incluir cubreaguas ref. 13A

Necesario incluir cubreaguas ref. 13A

Necesario incluir cubreaguas ref. 13A

Necesario incluir cubreaguas ref. 13A

195			BVG			BVT			85B			070			70C		
Salida a techo plana base inox	Lámina de estanqueidad color gris para salida a techo inox	Lámina de estanqueidad color teja para salida a techo inox	Placa de remate para galería de obra	Abrazadera de unión	Abrazadera de unión cierre rápido												
Ø	Código	€	Código	€	Código	€	Código	€	Código	€	Código	€	Código	€	Código	€	
80	039008195FL	155,39	039899BVGFL	111,05	039899BVTFL	111,05	03900885BSW	30,26	039008070SW	6,47	03900870CSW	6,47	03900870CSW	6,47			
100	039010195FL	165,89	-	-	-	-	03901085BSW	34,70	039010070SW	6,84	03901070CSW	6,84	03901070CSW	6,84			

Necesario incluir cubreaguas ref. 13A

Valido para todos los Ø

Valido para todos los Ø

Necesario incluir cubreaguas ref. 13A

ABRAZADERAS Y ANCLAJES

071			075			082			82R			824			086		
Abrazadera de araña	Anclaje ligero con tuerca	Soporte a techo	Soporte a techo reforzado	Soporte a techo con perfiles	Anclaje intermedio plano												
Ø	Código	€	Código	€	Código	€	Código	€	Código	€	Código	€	Código	€	Código	€	
80	039008071SW	26,56	059008075SW	10,97	039208082SW	67,43	05920882RSW/35	80,91	039208824SW	87,66	039008086SW	14,60	039010086SW	14,93			
100	039010071SW	27,22	059010075SW	11,22	039210082SW	69,09	05921082RSW/35	82,89	039210824SW	89,79							

Acero galvanizado. Disponible hasta fin de existencias

Acero galvanizado

Acero galvanizado

831



Anclaje regulable plano
L = 70 - 120 mm

Ø	Código	€
80	039008831SW	38,42
100	039010831SW	39,34

836



Anclaje recortable plano
L = 100 - 250 mm

Ø	Código	€
80	039008836SW	67,09
100	039010836SW	68,76

846



Anclaje recortable plano
L = 250 - 430 mm

Ø	Código	€
80	039008846SW	83,88
100	039010846SW	85,99

110



Abrazadera de vientos

Ø	Código	€
80	039008110SW	26,56
100	039010110SW	27,22

FIX



Kit de fijación placa remate circular

Ø	Código	€
80	059K99FIX	27,48
100	-	-

85C



Kit de sellado para placa remate de conducto obra

Ø	Código	€
80	03990085CSW	22,19
100	-	-

Valido para todos los Ø

Valido para todos los Ø

ADAPTADORES

100



Acoplamiento a estufa

Ø	Código	€
80	039F08100SWJ	31,45
100	039F10100SWJ	34,74

105



Adaptador SWJ - DWJ

Ø	Código	€
80	039F08105SWJ	39,29
100	039F10105SWJ	45,44

10D



Adaptador SWJ - DWJ

Ø	Código	€
80	039F0810DSWJ	39,29
100	039F1010DSWJ	45,44

DEKO PELLETS CLASSIC - SW PELLETS

673 INOX



Placa de conexión inox

Ø	Código	€
80	039108673PE	144,39
100	039110673PE	147,98

673 NEGRO



Placa de conexión negro

Ø	Código	€
80	039108673PEN	187,70
100	039110673PEN	192,36

REDUCCIONES

026_Amp



Ampliación M 80 - H 100

Ø	Código	€
80	069FAD026SWJ	69,93
100	-	-

026_Redu



Reducción M100 - H80

Ø	Código	€
80	-	-
100	069FY0026SWJ	69,93

ACCESORIOS

001



Junta

Ø	Código	€
80	050561001	3,39
100	050562001	4,23



≤ 1 m

¡ MUY IMPORTANTE !

Los **tramos horizontales** de los conductos de unión en simple pared para estufas de pellets no deberán superar una **longitud máxima de 1 m** para evitar la **acumulación de condensados ácidos**

En las estufas de pellets, existe un riesgo de corrosión elevado debido al contenido de cloro y azufre del combustible, y a una temperatura de humos relativamente baja, por debajo de los 200 °C.

Por ello, cuando los conductos de unión o tramos horizontales son largos, se producen condensaciones, que al unirse con las partículas contenidas en los gases forman depósitos sólidos que se acumulan en dichos tramos, pudiendo provocar corrosión a los pocos meses de su instalación. Este efecto se agrava y se acelera cuando los conductos son en simple pared debido al enfriamiento de los gases de combustión.



MÓDULOS RECTOS

020			024			025			022			023			255									
Modulo recto L = 930 mm			Modulo recto L = 445 mm			Modulo recto L = 275 mm			Extensible L = 65 mm - 375 mm			Extensible L = 65 mm - 205 mm			Manguito M - H									
Ø	Código	€	Código	€	Código	€	Código	€	Código	€	Código	€	Código	€	Código	€	Código	€						
80	039F08020SWJ	45,40	039F08024SWJNA	40,82	039F08025SWJNA	30,60	039F08022SWJNA	60,78	039F08023SWJNA	51,19	039F08255SWJNA	27,88	039F10020SWJNA	82,40	039F10024SWJNA	49,75	039F10025SWJNA	37,33	039F10022SWJNA	68,75	039F10023SWJNA	57,25	039F10255SWJNA	34,02

DESVÍOS

25H			25M			030			031			31A			31F									
Manguito H - H			Manguito M - M			Te 135° para aplicaciones en seco			Te 90°			Te 93°			Te 90° con entronque hembra desplazado									
Ø	Código	€	Código	€	Código	€	Código	€	Código	€	Código	€	Código	€	Código	€	Código	€						
80	039F0825HSWJNA	31,28	039F0825MSWNA	24,48	039F08030SWJNA	148,77	039F08031SWJNA	79,92	039F0831ASWJNA	86,43	039F0831FSWJNA	83,30	039F1025HSWJNA	38,24	039F1025MSWNA	29,80	039F10030SWJNA	170,43	039F10031SWJNA	96,83	039F1031ASWJNA	99,22	039F1031FSWJNA	101,04

INSPECCIÓN Y LIMPIEZA

040			042			044			043			433			33F									
Codo 45°			Codo 30°			Codo 15°			Codo 87°			Codo 90°			Te 90° extracorta entronque Hembra con inspección									
Ø	Código	€	Código	€	Código	€	Código	€	Código	€	Código	€	Código	€	Código	€	Código	€						
80	039F08040SWJNA	46,03	039F08042SWJNA	48,08	039F08044SWJNA	48,08	039F08043SWJNA	63,56	039F08433SWJNA	66,59	039F0833FSWJNA	352,39	039F10040SWJNA	56,35	039F10042SWJNA	51,59	039F10044SWJNA	51,59	039F10043SWJNA	67,95	039F10433SWJNA	79,75	039F1033FSWJNA	404,65

432			528			603			607			060			608							
Codo 90° con inspección			Te 90° inspección			Tapa de inspección rectangular L = 100 mm			Tapa de inspección rectangular L = 250 mm			Colector de hollín			Colector de hollín corto							
Ø	Código	€	Código	€	Código	€	Código	€	Código	€	Código	€	Código	€	Código	€	Código	€				
80	039F08432SWJNA	75,63	039F08528SWJNA	130,38	039F08603SWN	214,27	039F08607SWN	327,82	039F08060SWJNA	32,09	039F08608SWJNA	34,49	039F10432SWJNA	85,76	039F10528SWJNA	153,76	-	-	039F10060SWJNA	35,36	039F10608SWJNA	44,74

Valido para todos los Ø

Valido para todos los Ø

Sólo para encaje con tes cortas

MÓDULOS FINALES

061			618			065			010			10S			011									
Colector de hollín con desagüe			Colector de hollín corto con desagüe			Placa base con desagüe			Sombbrero			Sombbrero ligero			Salida libre									
Ø	Código	€	Código	€	Código	€	Código	€	Código	€	Código	€	Código	€	Código	€	Código	€						
80	039F08061SWJNA	54,44	039F08618SWJNA	56,30	039F08065SWJNA	289,28	039F08010SWNA	98,01	039F0810SSWNA	94,48	039F08011SWNA	93,06	039F10061SWJNA	59,12	039F10618SWJNA	64,54	039F10065SWJNA	297,28	039F10010SWNA	135,36	039F1010SSWNA	101,54	039F10011SWNA	99,29

Sólo para encaje con tes cortas

Incluye abrazadera de unión

Incluye abrazadera de unión

Incluye abrazadera de unión

REMATES

111



Salida libre con rejilla

Ø	Código	€
80	039F0810SSWNA	94,48
100	039F1010SSWNA	101,54

Incluye abrazadera de unión

12B



Sombbrero antiviento pro

Código	€
039F0812BSWNA	185,44
039F1012BSWNA	199,22

Incluye abrazadera de unión

15E



Salida horizontal trapezoidal

Código	€
039F0815ESWNA	243,38
039F1015ESWNA	257,19

151



Deflector horizontal

Código	€
039F08151SWNA	67,39
039F10151SWNA	106,60

13D



Placa remate circular

Código	€
03920813DSWNA	54,88
03921013DSWNA	57,01

13E



Placa remate con imán

Código	€
03920813ESWNA	90,09
03921013ESWNA	93,90

133



Placa remate 0°/30°

Ø	Código	€
80	039208133SWNA	84,24
100	039210133SWNA	86,34

132



Placa remate 30°/45°

Código	€
039208132SWNA	84,24
039210132SWNA	86,34

14P



Forro de protección salida superior

Código	€
03900814PSWN	89,17
03901014PSWN	99,77

14R



Forro de protección salida trasera

Código	€
03900814RSWN	89,17
03901014RSWN	99,77

14S



Forro de protección extensible

Código	€
03900814SSWN	133,76
03901014SSWN	169,60

13A



Cubreaguas

Código	€
03920813ASWNA	56,64
03921013ASWNA	58,81

J02



Junta de estanqueidad para cubreaguas

Ø	Código	€
80	055908J02FL	5,09
100	055910J02FL	6,35

171



Salida de techo inclinada 30°/45°

Código	€
039008171FLN	206,13
039010171FLN	217,83

181



Salida de techo inclinada 5°/30°

Código	€
039008181FLN	213,12
039010181FLN	225,23

191



Salida de techo plana

Código	€
039008191FLN	183,64
039010191FLN	196,05

175



Salida a techo base inox para pendiente 30-45°

Código	€
039008175FLN	160,56
039010175FLN	171,11

185



Salida a techo base inox para pendiente 5-30°

Código	€
039008185FLN	151,10
039010185FLN	162,16

195



Salida a techo plana base inox

Ø	Código	€
80	039008195FLN	202,01
100	039010195FLN	215,66

BVG



Lámina de estanqueidad color gris para salida a techo inox

Código	€
039899BVGFL	111,05
-	-

Válido para todos los Ø

BVT



Lámina de estanqueidad color teja para salida a techo inox

Código	€
039899BVTFL	111,05
-	-

Válido para todos los Ø

85B



Placa de remate para galería de obra

Código	€
03900885BSWN	39,34
03901085BSWN	45,12

ABRAZADERAS Y ANCLAJES

070



Abrazadera de unión

Código	€
039008070SWNA	12,11
039010070SWNA	12,80

70C



Abrazadera de unión cierre rápido

Código	€
03900870CSWNA	8,41
03901070CSWNA	8,89

071



Abrazadera araña

Ø	Código	€
80	039008071SW	26,56
100	039010071SW	27,22

Referencia no lacada

075



Anclaje ligero con tuerca

Código	€
059008075SWNA	18,63
059010075SWNA	20,21

082



Soporte a techo

Código	€
039208082SW	67,43
039210082SW	69,09

Referencia no lacada. Disponible hasta fin de existencias

82R



Soporte a techo reforzado

Código	€
05920882RSW/35	80,91
05921082RSW/35	82,89

Referencia no lacada

82A



Soporte a techo con perfiles

Código	€
039208824SW	87,66
039210824SW	89,79

Referencia no lacada

086



Anclaje intermedio plano

Código	€
039008086SWNA	24,84
039010086SWNA	26,92

831



Anclaje regulable plano
L = 70 - 120 mm

Ø	Código	€
80	039008831SWNA	65,28
100	039010831SWNA	66,88

836



Anclaje recortable plano
L = 100 - 250 mm

Ø	Código	€
80	039008836SWNA	87,22
100	039010836SWNA	89,39

846



Anclaje recortable plano
L = 250 - 430 mm

Ø	Código	€
80	039008846SWNA	109,04
100	039010846SWNA	111,78

110



Abrazadera de vientos

Ø	Código	€
80	039008110SWNA	26,56
100	039010110SWNA	27,22

Referencia no lacada

FIX



Kit de fijación placa remate circular

Ø	Código	€
80	059K99FIX	27,48
100	-	-

Valido para todos los Ø

85C



Kit de sellado para placa remate de conducto obra

Ø	Código	€
80	03990085CSW	22,19
100	-	-

Valido para todos los Ø

ADAPTADORES

100



Acoplamiento a estufa

Ø	Código	€
80	039F08100SWJNA	53,90
100	039F10100SWJNA	59,14

105



Adaptador SWJ - DWJ

Ø	Código	€
80	039F08105SWJNA	68,01
100	039F10105SWJNA	78,40

10D



Adaptador SWJ - DWJ

Ø	Código	€
80	039F0810DSWJNA	74,34
100	039F1010DSWJNA	85,65

REDUCCIONES

026_Amp



Ampliación M 80 - H 100

Ø	Código	€
80	069FAD026SWJNA	96,20
100	-	-

026_Redu



Reducción M100 - H80

Ø	Código	€
80	-	-
100	069FY0026SWJNA	95,36

ACCESORIOS

001



Junta

Ø	Código	€
80	050561001	3,39
100	050562001	4,23

SPR



Spray negro para retoques

Ø	Código	€
80	058899SPRDEN	44,91
100	-	-

Valido para todos los Ø



Conducto concéntrico para calderas de baja potencia y estufas de pellets estancas

El sistema de DIFLUX es una chimenea concéntrica que permite la evacuación de los humos y la entrada de aire de forma simultánea. Ideal en viviendas unifamiliares, está diseñado para estufas de pellets estancas con potencia inferior a 70 kW.



0036 CPD 90220 025

EN 1856-1 T200 P1 WV2-L50040 050
EN 1856-1 T450 N1 WV2-L50040 G100

MATERIALES

- Pared interior: acero inoxidable AISI 316L (1.4404)
- Pared exterior: acero inoxidable AISI 304 (1.4301)

CARACTERÍSTICAS TÉCNICAS

- Diámetros disponibles: Ø80/125, 100/150, 130/200 y 150/200
- Espesor: 0,4 mm
- Traspaso: 50 mm entre piezas
- Junta de estanqueidad
- Acabado de seguridad anticorte
- Temperatura de utilización
 - con junta: 200 °C
 - sin junta: 450 °C
- Nivel de estanqueidad
 - con junta: P1 (hasta 200 Pa)
 - sin junta: N1 (hasta 40 Pa)

Ø80/125

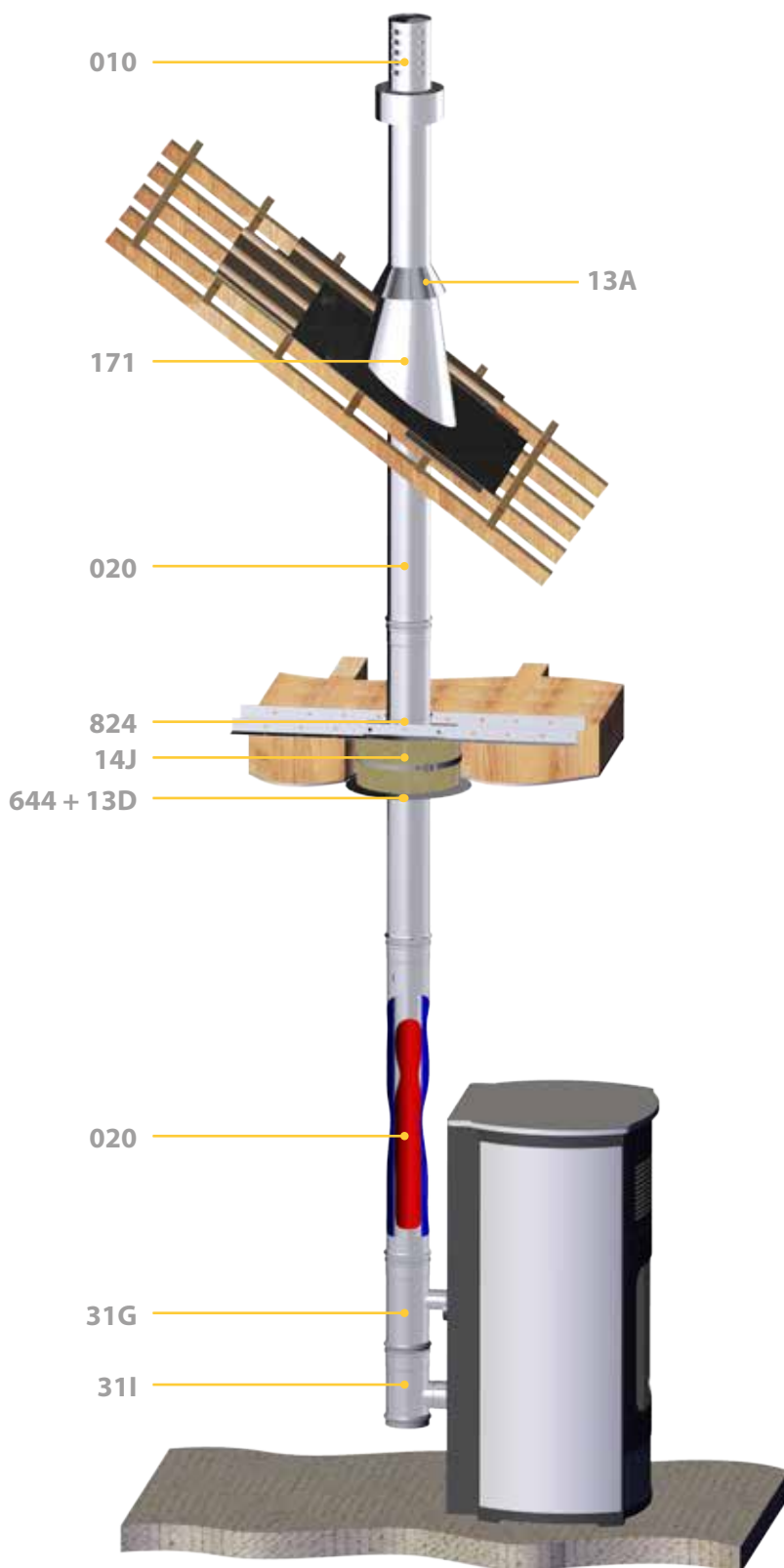
Ø100/150

Ø130/200

Ø150/200

También disponible con la pared exterior lacada en color negro mate texturado (RAL 9005) con un sobrecoste del 30 %

EJEMPLO DE MONTAJE CON SALIDA POR CUBIERTA



*Para más información, consultar con Dinak

Renovación eficaz de conductos

Conducto flexible de doble capa de acero inoxidable para entubamientos de chimeneas de obra existentes con desvíos. Especialmente pensado para obras de renovación.

Puede emplearse en instalaciones de tiro natural y a presión.



0036 CPR 90220 068

DINAFLEX

EN 1856 – 2 T600 N1 W V2 L50010 G

EN 1856 – 2 T200 P1 W V2 L50010 G

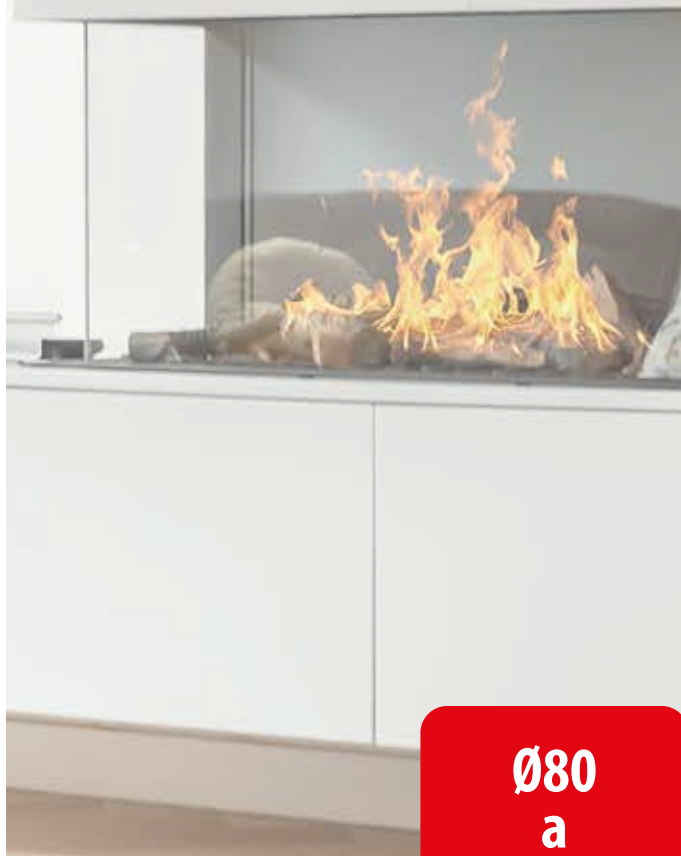
MATERIALES

- Acero inoxidable AISI 316L - 316L
- Doble pared 2 x 0,10 mm
- La pared interior lisa reduce las pérdidas de carga y facilita su limpieza

VENTAJAS

- **Marcaje en cada metro alrededor de la circunferencia**, para identificar la dirección de instalación, la cantidad restante de producto, el diámetro, el material y el lote de fabricación
- **Nivel de temperatura T600 con clase de estanqueidad N1 y resistencia al fuego de hollín**, adecuada para aplicaciones de biomasa como estufas de leña y pellets
- **Nivel de temperatura T200 con clase de estanquidad P1**, para aplicaciones de sobrepresión y/o condensación
- **Flexibilidad hasta 45°**
- Prestaciones de **alta resistencia a la tracción** gracias a las pruebas de resistencia del revestimiento y de resistencia a la flexión realizadas de conformidad con la **norma EN 1856-2**
- Pared interior lisa para **minimizar las pérdidas de carga**
- **Resistente a la penetración de condensados**

Producto testado a la corrosión V2



Ø80
a
Ø300

Nuevo embalaje

1. Dispensador de cartón con desbobinador:



Este sistema facilita desenrollar el conducto, cortar y almacenar en un espacio reducido, maximizando la limpieza y el orden en el lugar de trabajo o almacén

Ø	Referencia	Metros	€/Metro
80	039108201DF	70 m	42,56€
100	039110201DF	70 m	53,19€
125	039112201DF	55m	69,17€
130	039113201DF	55m	72,63€
150	039115201DF	30m	79,80€
180	039118201DF	25m	95,76€
200	039120201DF	20m	106,37€

2. Bobina para devanadora metálica:



Bobina en palé retractilado para instalación en devanadora metálica. Devanadora disponible bajo pedido. Facilita el uso diario.

Ø	Referencia	Metros	€/Metro
80	039108BSPDF	70 m	40,43€
100	039110BSPDF	70 m	50,53€
125	039112BSPDF	55 m	65,71€
130	039113BSPDF	55 m	69,00€
150	039115BSPDF	30 m	75,81€
180	039118BSPDF	25 m	90,97€
200	039120BSPDF	20 m	101,05€
230	039123BSPDF	12 m	130,31€
250	03912525CDF	12 m	159,56€
300	03913025CDF	12 m	175,52€

3. Bobina de pequeño formato lista para usar:



Bobinas de 6, 8 y 10 m

Disponible de Ø80 a 200 mm

Bobinas de 15 m

Disponible de Ø80 a 180 mm

CONDUCTO FLEXIBLE

201 NOVEDAD



Bobina en caja con dispensador

Ø	Código	€
80	039108201DF	2.245,15
100	039110201DF	2.745,29
125	039112201DF	2.993,85
130	039113201DF	4.154,35
150	039115201DF	1.978,39
180	039118201DF	1.978,60
200	039120201DF	1.318,36
230	-	-
250	-	-
300	-	-

BSP NOVEDAD



Bobina para devanadora metálica

Código	€
039108BSPDF	2.132,89
039110BSPDF	2.608,03
039112BSPDF	2.844,16
039113BSPDF	3.946,63
039115BSPDF	1.879,48
039118BSPDF	1.879,68
039120BSPDF	1.252,44
039123BSPDF	1.626,22
039125BSPDF	1.252,35
039130BSPDF	1.473,70

B06 NOVEDAD



Bobina 6 metros

Código	€
039108B06DF	210,25
039110B06DF	257,08
039112B06DF	356,81
039113B06DF	521,19
039115B06DF	432,28
039118B06DF	518,79
039120B06DF	763,31
-	-
-	-
-	-

B08 NOVEDAD



Bobina 8 metros

Código	€
039108B08DF	280,32
039110B08DF	342,77
039112B08DF	475,75
039113B08DF	694,91
039115B08DF	576,37
039118B08DF	691,71
039120B08DF	1.017,74
-	-
-	-
-	-

B10 NOVEDAD



Bobina 10 metros

Ø	Código	€
80	039108B10DF	350,41
100	039110B10DF	428,46
125	039112B10DF	594,68
130	039113B10DF	868,64
150	039115B10DF	720,46
180	039118B10DF	864,65
200	039120B10DF	1.272,19
230	-	-
250	-	-
300	-	-

B15 NOVEDAD



Bobina 15 metros

Código	€
039108B15DF	525,61
039110B15DF	642,69
039112B15DF	892,03
039113B15DF	1.302,95
039115B15DF	1.080,70
039118B15DF	1.296,97
-	-
-	-
-	-

CONEXIONES

25F



Adaptador Flex-Flex

Código	€
03910825FDF	38,21
03911025FDF	44,37
03911225FDF	51,11
03911325FDF	51,10
03911525FDF	52,52
03911825FDF	61,63
03912025FDF	66,81
03912325FDF	73,03
03912525FDF	79,25
03913025FDF	71,85

1F0



Adaptador Flex-SW

Código	€
039F081F0SWJ	36,68
039F101F0SWJ	39,00
039F121F0SW	45,93
039F131F0SW	49,15
039F151F0SW	52,21
039F181F0SW	60,95
039F201F0SW	66,03
039F231F0SW	71,30
039F251F0SW	76,58
039F301F0SW	62,32

Permite unir dos conductos flexibles

10F



Adaptador SW-Flex

Ø	Código	€
80	039F0810FSW	36,68
100	039F1010FSW	39,00
125	039F1210FSW	45,93
130	039F1310FSW	79,21
150	039F1510FSW	52,21
180	039F1810FSW	60,95
200	039F2010FSW	66,03
230	039F2310FSW	71,30
250	039F2510FSW	76,58
300	039F3010FSW	62,32

25R NOVEDAD



Adaptador Dinaflex - Dinaflex con rosca

Código	€
03910825RDF	32,06
03911025RDF	36,46
03911225RDF	39,61
03911325RDF	54,66
03911525RDF	42,55
03911825RDF	54,62
03912025RDF	58,03
03912325RDF	80,94
03912525RDF	69,01
03913025RDF	75,88

1R0 NOVEDAD



Adaptador Dinaflex - SW con rosca

Código	€
039F081R0SWJ	38,16
039F101R0SWJ	44,01
039F121R0SW	40,46
039F131R0SW	33,53
039F151R0SW	43,17
039F181R0SW	54,63
039F201R0SW	57,91
039F231R0SW	50,72
039F251R0SW	71,84
039F301R0SW	78,89

01R NOVEDAD



Adaptador SW - Dinaflex con rosca

Código	€
039F0801RSW	29,50
039F1001RSW	32,97
039F1201RSW	29,67
039F1301RSW	33,53
039F1501RSW	33,17
039F1801RSW	41,39
039F2001RSW	54,06
039F2301RSW	50,72
039F2501RSW	67,07
039F3001RSW	73,65

CONEXIONES

25C



Adaptador Flex-Flex Condensación

Ø	Código	€
80	03910825CDF	42,03
100	03911025CDF	48,81
125	03911225CDF	56,21
130	03911325CDF	56,21
150	03911525CDF	57,77
180	03911825CDF	67,80
200	03912025CDF	73,49
230	03912325CDF	80,33
250	03912525CDF	87,17
300	03913025CDF	79,01

1FC



Adaptador Flex-SW Condensación

Código	€
039F081FCSWJ	34,55
039F101FCSWJ	47,13
039F121FCSW	50,52
039F131FCSW	50,52
039F151FCSW	57,43
039F181FCSW	67,05
039F201FCSW	72,63
039F231FCSW	78,44
039F251FCSW	84,23
039F301FCSW	74,00

1CF



Adaptador SW-Flex Condensación

Código	€
039F081CFSW	40,35
039F101CFSW	42,90
039F121CFSW	50,52
039F131CFSW	50,52
039F151CFSW	57,43
039F181CFSW	67,05
039F201CFSW	72,63
039F231CFSW	78,44
039F251CFSW	84,23
039F301CFSW	74,00

109



Acoplamiento Insert - Flex

Código	€
-	-
-	-
-	-
-	-
039115109DF	47,68
039118109DF	60,34
039120109DF	58,59
039123109DF	66,32
039125109DF	74,05
-	-

Necesaria silicona

Necesaria silicona

Necesaria silicona

REMATES

13A



Colector de hollín con desagüe

Ø	Código	€
80	03900813ASW	43,57
100	03901013ASW	45,24
125	03901213ASW	49,81
130	03901313ASW	51,04
150	03901513ASW	52,80
180	03901813ASW	55,34
200	03902013ASW	59,59
230	03902313ASW	51,44
250	03902513ASW	61,68
300	03903013ASW	82,99

J02



Junta de estanqueidad para cubreaguas

Código	€
05S908J02FL	5,09
05S910J02FL	6,35
05S913J02FL	11,66
05S915J02FL	11,66
05S918J02FL	11,66
05S920J02FL	12,82
05S923J02FL	14,08
05S925J02FL	20,36
05S930J02FL	20,50

85B



Placa remate conducto obra

Código	€
03900885BSW	30,26
03901085BSW	34,70
03901385BSW	42,71
03901585BSW	42,71
03901885BSW	47,76
03902085BSW	57,27
03902385BSW	65,11
03902585BSW	81,08
03903085BSW	91,77
03903085BSW	113,88

ABRAZADERAS Y ANCLAJES

672



Anclaje a remate rectangular

Código	€
039008672DF	39,18
039010672DF	42,29
039012672DF	46,80
039013672DF	42,29
039015672DF	49,90
039018672DF	54,52
039020672DF	57,55
039023672DF	61,35
039025672DF	65,15
039030672DF	73,57

Cubreaguas (ref. 13A) no incluido

071



Abrazadera araña

Ø	Código	€
80	039008071SW	26,56
100	039010071SW	27,22
125	039012071SW	29,17
130	039013071SW	29,81
150	039015071SW	31,92
180	039018071SW	34,03
200	039020071SW	35,14
230	039023071SW	35,64
250	039025071SW	36,14
300	039030071SW	40,41

70F



Abrazadera para conducto flexible

Código	€
05920870FDF	13,25
05921070FDF	13,25
05921270FDF	15,82
05921370FDF	14,24
05921570FDF	16,54
05921870FDF	18,25
05922070FDF	18,25
05922370FDF	16,16
05922570FDF	19,93
05923070FDF	22,32

Permite unir un conducto flexible con uno rígido

ACCESORIOS

009



Silicona

Código	€
059999009	33,07
-	-
-	-
-	-
-	-
-	-
-	-
-	-
-	-
-	-
-	-

Mismo código y precio para todos los Ø

DEKO LEÑA - DINAFLEX

675 INOX



Placa de conexión inox

Código	€
-	-
-	-
039112675DE	204,40
-	-
039115675DE	217,45
039118675DE	232,94
039120675DE	245,58
-	-
-	-
-	-
-	-

675 NEGRO



Placa de conexión negro

Ø	Código	€
80	-	-
100	-	-
125	039112675DEN	265,75
130	-	-
150	039115675DEN	282,66
180	039118675DEN	302,84
200	039120675DEN	319,22
230	-	-
250	-	-
300	-	-

DEKO PELLETS CLASSIC - DINAFLEX

675 INOX



Placa de conexión inox

Código	€
039108675PE	178,35
039110675PE	184,09
-	-
-	-
-	-
-	-
-	-
-	-
-	-
-	-
-	-

675 NEGRO



Placa de conexión negro

Código	€
039108675PEN	231,85
039110675PEN	239,28
-	-
-	-
-	-
-	-
-	-
-	-
-	-
-	-
-	-

DW PELLETS - DINAFLEX

675 INOX



Placa de conexión inox

Código	€
030108675DW	182,63
030110675DW	187,17
-	-
-	-
-	-
-	-
-	-
-	-
-	-
-	-
-	-

675 NEGRO



Placa de conexión negro

Ø	Código	€
80	030108675DWN	237,44
100	030110675DWN	239,28
125	-	-
130	-	-
150	-	-
180	-	-
200	-	-
230	-	-
250	-	-
300	-	-

REMATES

11T



Terminal de seguridad para flexible

Código	€
039F0811TDF	31,74
039F1011TDF	32,62
039F1211TDF	35,63
039F1311TDF	36,21
039F1511TDF	40,67
039F1811TDF	43,77
039F2011TDF	45,58
-	-
-	-
-	-
-	-

ACCESORIOS

CT1



Cono de tracción

Código	€
039F08CT1DF	15,07
039F10CT1DF	17,00
039F12CT1DF	19,53
039F13CT1DF	19,60
039F15CT1DF	21,80
039F18CT1DF	26,07
039F20CT1DF	29,47
039F23CT1DF	32,53
039F25CT1DF	36,60
039F30CT1DF	44,20

! Las referencias en gris no son estocables. Consulte con nosotros.

Insta.n Estanca, Confi. Separada o Insta. No Estanca

85G DF



Placa de remate Dinaflex - SW

Ø	Código	€
80	03910885GDF	160,98
100	03911085GDF	160,98
125	03911285GDF	163,69
130	03911385GDF	213,44
150	03911585GDF	213,44
180	03911885GDF	215,23
200	03912085GDF	215,23
230	03912385GDF	217,00
250	03912585GDF	217,00
300	03913085GDF	217,00

010



Sombrete

Código	€
039F13010SW	88,09
039F15010SW	99,09
039020010SW	100,00
039020010SW	100,00
039020010SW	100,00
039025010SW	126,34
039025010SW	126,34
-	-
039030010SW	165,90
039035010SW	172,47

Abrazadera de unión incluida

011



Salida libre

Código	€
039F13011SW	57,45
039F15011SW	61,68
039020011SW	79,28
039020011SW	79,28
039020011SW	79,28
039025011SW	94,78
039025011SW	94,78
-	-
039030011SW	114,39
039035011SW	128,00

12B



Sombrete antiviento pro

Código	€
039F1312BSW	110,20
039F1512BSW	124,86
03902012BSW	132,26
03902012BSW	132,26
03902012BSW	132,26
03902512BSW	179,07
03902512BSW	179,07
-	-
03903012BSW	234,35
03903512BSW	285,38

Abrazadera de unión incluida

Insta. Estanca, Confi. Concéntrica

85G DIFLUX



Placa de remates Dinaflex - Diflux

Ø	Código	€
80	03010885GEP	99,59
100	03011085GEP	115,01
125	-	-
130	03011385GEPJ	120,66
150	03011585GEPJ	115,01

Mismo código y precio para Ø125 y Ø130. Ver página 59 Guía Tarifaria General para más información.

010



Sombrete

Código	€
039012010SW	64,06
039F15010SW	99,09
039F20010SW	135,34
039F20010SW	135,34
039F20010SW	135,34

Abrazadera de unión incluida

011



Salida libre

Código	€
039012011SW	52,23
039F15011SW	61,68
039F20011SW	87,22
039F20011SW	87,22
039F20011SW	87,22

12B



Sombrete antiviento pro

Código	€
03901212BSW	94,30
039F1512BSW	124,86
039F2012BSW	152,14
039F2012BSW	152,14
039F2012BSW	152,14

Abrazadera de unión incluida

AMPLIACIONES / REDUCCIONES

A26

NOVEDAD

Ampliaciones / reducciones inox para Dinaflex



Ø	100		125		130		150		180		200		250	
	Código	€	Código	€	Código	€	Código	€	Código	€	Código	€	Código	€
80	069FADA26SW	76,97	069FBYA26SW	77,20	069FCGA26SW	77,47	069FDEA26SW	77,56	-	-	-	-	-	-
100	-	-	069FBZA26SW	77,20	069FCHA26SW	77,47	069FDFA26SW	77,56	-	-	-	-	-	-
125	-	-	-	-	069FCJA26SW	77,47	069FMOA26SW	77,56	-	-	-	-	-	-
130	-	-	069FCBA26SW	77,47	-	-	069FDHA26SW	77,56	-	-	-	-	-	-
150	-	-	069FAOA26SW	77,56	-	-	-	-	069FDYA26SW	83,38	069FM4A26SW	85,60	-	-
180	-	-	-	-	-	-	069FDIA26SW	83,38	-	-	069FEVA26SW	85,60	-	-
200	-	-	-	-	-	-	-	-	069FEAA26SW	85,60	-	-	069FM9A26SW	92,94

AMPLIACIONES / REDUCCIONES

R26

NOVEDAD

Ampliaciones / reducciones inox para Dinaflex con rosca



Ø	100		125		130		150		180		200		250	
	Código	€	Código	€	Código	€	Código	€	Código	€	Código	€	Código	€
80	069FADR26SW	71,98	069FBYR26SW	73,16	069FCGR26SW	73,39	069FDER26SW	73,76	-	-	-	-	-	-
100	-	-	069FBZR26SW	73,16	069FCHR26SW	73,39	069FDFR26SW	73,76	-	-	-	-	-	-
125	-	-	-	-	069FCJR26SW	73,39	069FMOR26SW	73,76	-	-	-	-	-	-
130	-	-	069FCBR26SW	73,39	-	-	069FDHR26SW	73,76	-	-	-	-	-	-
150	-	-	069FAOR26SW	73,76	-	-	-	-	069FDYR26SW	79,39	069FM4R26SW	81,95	-	-
180	-	-	-	-	-	-	069FDIR26SW	79,39	-	-	069FEVR26SW	81,95	-	-
200	-	-	-	-	-	-	-	-	069FEAR26SW	81,95	-	-	069FM9R26SW	90,30

DINAK PPH SW

Ø60 - Ø80 - Ø100

Conducto modular de simple pared de polipropileno blanco con junta de estanqueidad



DOP-PPH SW

EN 14471 T120 H1 W 2 O00 L1 D U

MATERIALES

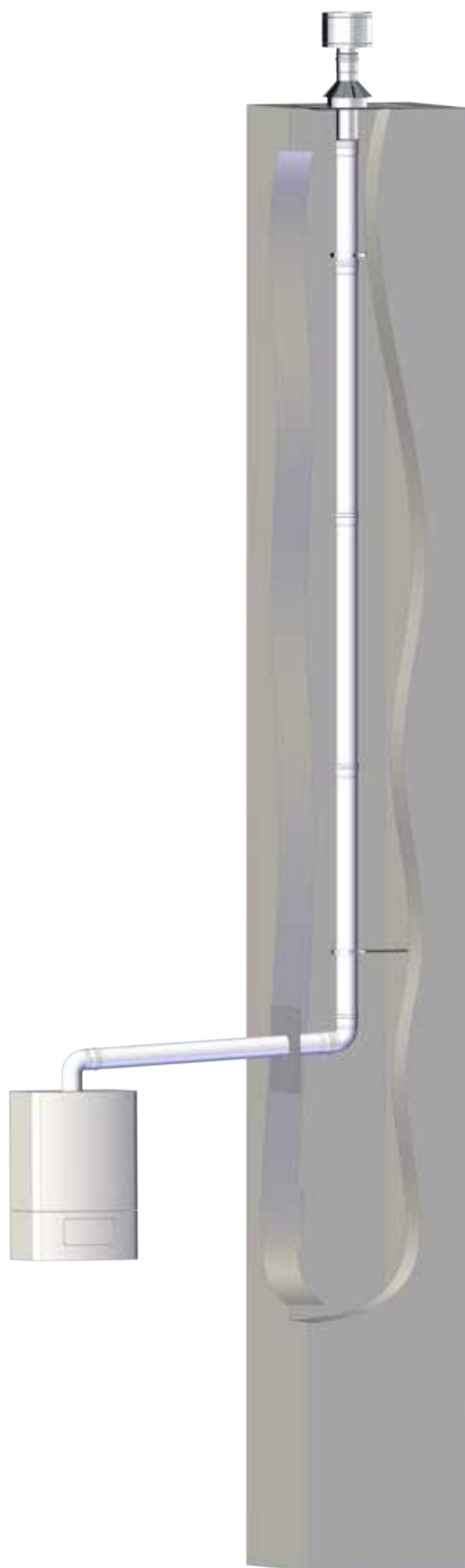
- Polipropileno (acabado blanco)
- Junta de estanqueidad de EPDM

CARACTERÍSTICAS

- Rango de diámetros: Ø60, Ø80 y Ø100
- Traspaso: 60 mm en las uniones entre elementos
- Clase de estanqueidad: H1 (5.000 Pa)
- Clase de temperatura: T120 (hasta 120°C)
- Recortable
- Diseñado para absorber las posibles dilataciones durante el funcionamiento de la instalación
- Excelentes propiedades de resistencia a la corrosión
- Compatible con la gama Dinak SW
- Compatible con las tes de todas las gamas Dinagas
- Lubricante necesario para la instalación

APLICACIONES

Evacuación de productos de combustión y toma de aire de forma separada en calderas murales de condensación a gas o gasoil.



MÓDULOS RECTOS

20C



Módulo recto L = 3.000 mm

Ø	Código	€
60	-	-
80	059P0820CUVB/29	41,43
100	059P1020CUVB/29	86,54

20B



Módulo recto L = 2.000 mm

Ø	Código	€
60	059P0620BUVB/29	29,37
80	059P0820BUVB/29	28,68
100	059P1020BUVB/29	55,78

020



Módulo recto L = 950 mm

Ø	Código	€
60	059P06020UVB/29	18,55
80	059P08020UVB/29	15,68
100	059P10020UVB/29	29,40

024



Módulo recto L = 450 mm

Ø	Código	€
60	059P06024UVB/29	12,39
80	059P08024UVB/29	11,29
100	059P10024UVB/29	18,95

025



Módulo recto L = 200 mm

Ø	Código	€
60	059P06025UVB/29	9,22
80	059P08025UVB/29	9,22
100	059P10025UVB/29	16,67

DESVÍOS

040



Codo 45°

Ø	Código	€
60	059P06040UVB/29	12,31
80	059P08040UVB/29	10,74
100	059P10040UVB/29	16,39

042



Codo 30°

Ø	Código	€
60	-	-
80	059P08042UVB/29	28,56
100	059P10042UVB/29	33,34

043



Codo 87°

Ø	Código	€
60	059P06043UVB/29	12,66
80	059P08043UVB/29	11,51
100	059P10043UVB/29	16,47

431



Codo 87° con inspección

Ø	Código	€
60	-	-
80	-	-
100	059P10431UVB	37,78

437



Codo 87° con comprobación

Ø	Código	€
60	-	-
80	059P08437UVB/29	30,02
100	-	-

31A



Te 93°

Ø	Código	€
60	059P0631AUVB/29	29,35
80	059P0831AUVB/29	28,98
100	059P1031AUVB/29	63,25

31B



Te 93° entronque reducido Ø80

Ø	Código	€
60	-	-
80	-	-
100	059PAD31BUVB/29	54,09

INSPECCIÓN Y LIMPIEZA

050



Módulo corto comprobación

Ø	Código	€
60	059P06050UVB/29	27,65
80	059P08050UVB/29	39,26
100	059P10050UVB/29	44,38

055



Módulo recogida condensación

Ø	Código	€
60	-	-
80	059P08055UVB/20	39,98
100	-	-

528



Te 90° con inspección

Ø	Código	€
60	-	-
80	059P08528UVB/29	53,01
100	059P10528UVB/29	78,94

060



Colector de hollín

Ø	Código	€
60	-	-
80	059P08060UVB/29	16,96
100	059P10060UVB/29	24,52

061



Colector de hollín con desagüe

Ø	Código	€
60	059P06061UVB/29	11,99
80	059P08061UVB/29	16,55
100	059P10061UVB/29	24,52

MÓDULOS FINALES

010



Terminal techo concéntrico

Ø	Código	€
60	-	-
80	05BP08010EVN/30	133,44
100	-	-

1SH



Sombbrero Inox

Ø	Código	€
60	-	-
80	039F081SHSW	24,77
100	039F101SHSW	34,85

Acero inoxidable

1BH



Sombbrero antiviento pro hembra

Ø	Código	€
60	-	-
80	039F081BHSW	87,57
100	039F101BHSW	94,07

Acero inoxidable

111



Rejilla de aspiración

Ø	Código	€
60	-	-
80	059P08111UVB/37	5,32
100	-	-

15H



Terminal direccional

Ø	Código	€
60	-	-
80	039F0815HSW	23,96
100	039F1015HSW	26,00

Acero inoxidable

158 INOX



Deflector horizontal corto

Ø	Código	€
60	039F06158SW	11,54
80	039F08158SW	14,60
100	039F10158SW	14,93

Acero inoxidable

158 PPH



Deflector horizontal corto

Ø	Código	€
60	-	-
80	059P08158UVB/37	8,44
100	-	-

1B9



Adaptador Biflujo Ø80-80 a Ø80/125

Ø	Código	€
60	-	-
80	05BP081B9EVN/30	74,82
100	-	-

REMATES

13D



Embellecedor

Ø	Código	€
60	-	-
80	03900813DSW	34,25
100	03901013DSW	35,55

Acero inoxidable

113



Embellecedor circular silicona

Ø	Código	€
60	-	-
80	059S08113UUVB/36	3,97
100	059S10113UUVB/36	4,67

852



Placa remate cond. obra con cubreaguas

Ø	Código	€
60	039P06852UVN	79,47
80	059P08852UVN/30	86,62
100	039110852DFN	93,38

CLAPETAS

CAZ



Clapeta antirretorno Ø80 - Ø110

Ø	Código	€
60	-	-
80	059P08CAZUUVB/20	103,20
100	-	-

ABRAZADERAS Y ANCLAJES

086



Anclaje plano mural

Ø	Código	€
60	059206086UUVB/07	5,13
80	059208086UUVB/07	5,28
100	059210086UUVB/07	5,88

071



Abrazadera araña

Ø	Código	€
60	05888071DF/35	10,13
80	-	-
100	-	-

Válida para todos los Ø

ACOPLAMIENTOS

ABA



Acoplamiento caldera Baxi, Viessmann, Remeha

Ø	Código	€
60	-	-
80	059P08ABAUVB/30	55,91
100	-	-

Escanear código QR para el listado completo de compatibilidades

AAR



Acoplamiento caldera Ariston, Vaillant, Chaffoteaux

Ø	Código	€
60	-	-
80	059P08AARUVB/30	27,93
100	-	-

Escanear código QR para el listado completo de compatibilidades

AFE



Acoplamiento caldera Ferroli, Biasi, Fondital

Ø	Código	€
60	-	-
80	059P08AFEUVB/30	40,25
100	-	-

Escanear código QR para el listado completo de compatibilidades

AIM



Acoplamiento a caldera Immergas

Ø	Código	€
60	-	-
80	059P08AIMUVB/30	51,78
100	-	-

Escanear código QR para el listado completo de compatibilidades

BAR



Acoplamiento caldera biflujo Ariston, Vaillant, Viessmann

Ø	Código	€
60	-	-
80	059P08BARUVB/37	101,76
100	-	-

Escanear código QR para el listado completo de compatibilidades

BBA



Acoplamiento caldera biflujo Baxi, Remeha, Argo

Ø	Código	€
60	-	-
80	059P08BBAUVB/37	106,24
100	-	-

Escanear código QR para el listado completo de compatibilidades

BFE



Acoplamiento a caldera Biflujo Ferroli, Fondital, Sime

Ø	Código	€
60	-	-
80	059P08BFEUVB/30	58,44
100	-	-

Escanear código QR para el listado completo de compatibilidades

BSD



Acoplamiento a caldera biflujo Saunier Duval, Hermann

Ø	Código	€
60	-	-
80	059P08BSDUVB/37	93,04
100	-	-

Escanear código QR para el listado completo de compatibilidades

BJU



Acoplamiento a caldera biflujo Junkers

Ø	Código	€
60	-	-
80	059P08BJUUVB/37	93,46
100	-	-

Escanear código QR para el listado completo de compatibilidades

ACCESORIOS

001



Junta EPDM

Ø	Código	€
60	059E06001UV/29	1,86
80	059E08001UV/29	1,86
100	059E10001UV/29	4,64

TPN



Toma de muestra EPDM

Ø	Código	€
60	05E999TPNUV	3,66
80	-	-
100	-	-

Válida para todos los Ø

SFH

NOVEDAD



Sifón 1/2" Hembra

Ø	Código	€
60	059P99SFHUVB/30	33,13
80	-	-
100	-	-

Válido para todos los Ø

008



Lubricante

Ø	Código	€
60	059999008	67,85
80	-	-
100	-	-

Válido para todos los Ø

Accede al listado completo de compatibilidades escaneando el siguiente código QR con tu teléfono o tablet:



REDUCCIONES Y AMPLIACIONES

026



Ampliación M-H / Reducción M - H

ØM	60		100		80	
	Código	€	Código	€	Código	€
60	-	-	059PPD026UUVB/29	38,46	-	-
80	059PZF026UUVB/29	23,16	059PAD026UUVB/29	32,10	-	-
100	-	-	-	-	059PY0026UUVB/29	31,66

REDUCCIONES Y AMPLIACIONES

26E



Ampliación excéntrica M-H

80		100	
Código	€	Código	€
059PYA26EUVB/29	37,87	059PPD26EUVB/29	38,47
-	-	059PAD26EUVB/29	38,47
-	-	-	-

DINAK PPH SW

Ø110 - Ø125 - Ø160 - Ø200

Conducto modular de simple pared de polipropileno blanco con junta de estanqueidad



DOP-PPH SW

EN 14471 T120 P1 W 2 O00 L1 D U

MATERIALES

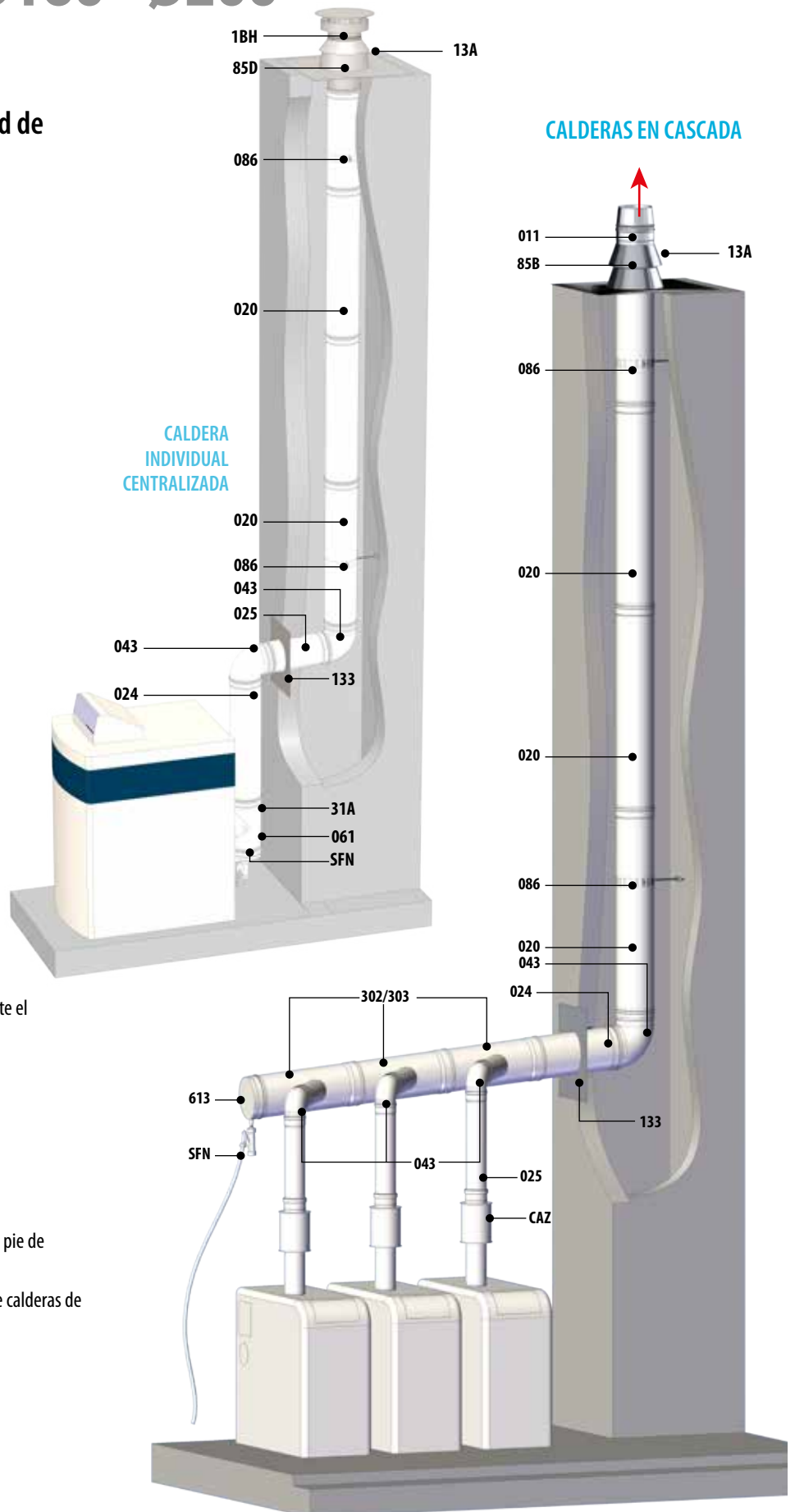
- Polipropileno (acabado blanco)
- Junta de estanqueidad de EPDM

CARACTERÍSTICAS

- Rango de diámetros: Ø110, Ø125, Ø160 y Ø200
- Traspaso: 70 mm entre elementos
- Clase de estanqueidad: P1 (200 Pa)
- Clase de temperatura: T120 (hasta 120°C)
- Recortable
- Diseñado para absorber las posibles dilataciones durante el funcionamiento de la instalación
- Excelentes propiedades de resistencia a la corrosión
- Compatible con la gama Dinak SW en acero inoxidable
- Lubricante necesario para la instalación

APLICACIONES

- Evacuación de productos de combustión en calderas de pie de condensación a gas o gasoil.
- Evacuación de productos de combustión en sistemas de calderas de condensación a gasoil en cascada.



MÓDULOS RECTOS

20C



Módulo recto L = 3.000 mm

Ø	Código	€
110	059P1120CUVB/29	102,28
125	059P1220CUVB/29	137,17
160	059P1620CUVB/29	199,48
200	-	-

20B



Módulo recto L = 2.000 mm

Ø	Código	€
110	059P1120BUVB/29	54,74
125	059P1220BUVB/29	80,54
160	059P1620BUVB/29	124,48
200	059P2020BUVB/29	320,94

020



Módulo recto L = 950 mm

Ø	Código	€
110	059P11020UUVB/29	32,01
125	059P12020UUVB/29	44,36
160	059P16020UUVB/29	60,53
200	059P20020UUVB/29	156,24

024



Módulo recto L = 450 mm

Ø	Código	€
110	059P11024UUVB/29	21,22
125	059P12024UUVB/29	24,70
160	059P16024UUVB/29	37,65
200	059P20024UUVB/29	88,92

025



Módulo recto L = 200 mm

Ø	Código	€
110	059P11025UUVB/29	17,91
125	059P12025UUVB/29	19,17
160	059P16025UUVB/29	30,21
200	059P20025UUVB/29	71,72

DESVIOS

040



Codo 45°

Ø	Código	€
110	059P11040UUVB/29	18,34
125	059P12040UUVB/29	27,48
160	059P16040UUVB/29	48,77
200	059P20040UUVB/29	147,34

042



Codo 30°

Ø	Código	€
110	059P11042UUVB/29	36,67
125	059P12042UUVB/29	42,53
160	059P16042UUVB/29	59,60
200	059P20042UUVB/29	130,77

043



Codo 87°

Ø	Código	€
110	059P11043UUVB/29	18,86
125	059P12043UUVB/29	27,75
160	059P16043UUVB/29	54,83
200	059P20043UUVB/29	152,42

31A



Te 93°

Ø	Código	€
110	059P1131AUUVB/29	71,77
125	059P1231AUUVB/29	88,88
160	059P1631AUUVB/29	124,51
200	059P2031AUUVB/29	194,46

302/303



Te 135° con entronque Ø110

Ø	Código	€
110	059P11303UUVB/20	100,17
125	059PLH302UUVB/20	107,81
160	059PZB302UUVB/20	148,57
200	059PLN302UUVB/29	244,70

DESVIOS

31B

Te 93° entronque reducido

Ø	80		100		110		125	
	Código	€	Código	€	Código	€	Código	€
110	059PKI31BUVB/29	62,50	-	-	-	-	-	-
125	059PBY31BUVB/29	63,81	059PBZ31BUVB/29	63,81	059PLH31BUVB/29	191,70	-	-
160	059PVB31BUVB/29	101,75	059PZA31BUVB/29	101,75	059PZB31BUVB/29	188,19	059POW31BUVB/29	192,59
200	059PER31BUVB/29	164,21	059PES31BUVB/29	168,04	059PLN31BUVB/29	191,70	-	-

INSPECCIÓN Y LIMPIEZA

050



Módulo corto comprobación

Ø	Código	€
110	-	-
125	059P12050UUVB/29	63,04
160	059P16050UUVB/29	84,72
200	059P20050UUVB/29	131,25

528



Te con inspección circular

Ø	Código	€
110	059P11528UUVB/29	94,34
125	059P12528UUVB/29	168,03
160	059P16528UUVB/29	136,74
200	059P20528UUVB/29	332,80

060



Colector de hollín

Ø	Código	€
110	059P11060UUVB/29	27,44
125	059P12060UUVB/29	74,43
160	059P16060UUVB/29	96,22
200	059P20060UUVB/29	136,51

061



Colector de hollín con desagüe

Ø	Código	€
110	059P11061UUVB/29	53,38
125	059P12061UUVB/29	82,49
160	059P16060UUVB/29	96,22
200	059P20060UUVB/29	146,69

613



Colector de hollín con desagüe lateral

Ø	Código	€
110	059P11613UUVB/29	38,51
125	059P12613UUVB/29	76,18
160	059P16613UUVB/29	113,57
200	059P20613UUVB/29	145,77

REMATES

113



Embelecedor circular silicona

Ø	Código	€
110	-	-
125	059S1A113UUVB/36	8,38
160	-	-
200	-	-

En Ø160 y Ø200, el colector se suministra con desagüe cerrado, pudiendo abrirse si fuese necesario

MÓDULOS FINALES

011 INOX



Salida libre

Ø	Código	€
110	039F11011SW	57,45
125	039F12011SW	57,45
160	039F16011SW	68,12
200	039F20011SW	87,22

Acero inoxidable

1SH



Sombbrero Inox

Ø	Código	€
110	039F111SHSW	43,47
125	039F121SHSW	48,77
160	039F161SHSW	60,50
200	039F201SHSW	76,13

Acero inoxidable

1BH



Sombbrero antiviento pro hembra

Ø	Código	€
110	039F111BHSW	96,65
125	039F121BHSW	108,44
160	039F161BHSW	124,87
200	039F201BHSW	152,14

Acero inoxidable

133



Placa remate 0°/30°

Ø	Código	€
110	039011133SW	67,98
125	039012133SW	71,20
160	030910133DW	75,84
200	039020133SW	82,08

Acero inoxidable

132



Placa remate 30°/45°

Ø	Código	€
110	039011132SW	67,98
125	039012132SW	71,20
160	030910132DW	75,84
200	039020132SW	82,08

Acero inoxidable

ABRAZADERAS Y ANCLAJES

086



Anclaje plano mural

Ø	Código	€
110	059211086UVB/07	5,82
125	059212086UVB/07	5,97
160	059216086UVB/07	22,62
200	059220086UVB/07	42,44

086 INOX



Anclaje intermedio plano

Ø	Código	€
110	039011086SW	15,32
125	039012086SW	16,05
160	039016086SW	22,65
200	039020086SW	29,54

La imagen representa el diseño de la pieza para Ø ≥ 175 mm

071



Abrazadera araña

Ø	Código	€
110	058888071DF/35	10,13
125	058888071DF/35	10,13
160	039016071SW	33,00
200	039020071SW	35,14

ACCESORIOS CAZ



Clapeta antirretorno

Ø	Código	€
110	059P11CAZUVB/30	102,73
125	-	-
160	-	-
200	-	-

15H



Terminal direccional Inox

Ø	Código	€
110	039F1115HSW	27,54
125	039F1215HSW	27,54
160	039F1615HSW	33,11
200	039F2015HSW	51,55

Acero inoxidable

SFH

NOVEDAD



Sifón 1/2" Hembra

Ø	Código	€
110	059P99SFHUVB/30	33,13
125	-	-
160	-	-
200	-	-

Válido para todos los Ø

008



Lubricante

Ø	Código	€
110	059999008	67,85
125	-	-
160	-	-
200	-	-

Válido para todos los Ø

001



Junta EPDM

Ø	Código	€
110	059E11001UV/29	6,29
125	059E12001UV/29	7,08
160	059E16001UV/29	10,59
200	059E20001UV/29	15,75

REDUCCIONES / AMPLIACIONES

026

Ampliación M-H / Reducción H-M



ØM	100		110		125		160		200	
	Código	€	Código	€	Código	€	Código	€	Código	€
80	059PAD026UVB/29	32,10	059PKI026UVB/29	54,64	059PBY026UVB/29	143,21	059PVB026UVB/29	183,87	059PER026UVB/29	281,26
100	-	-	059PKJ026UVB/29	41,75	059PBZ026UVB/29	143,96	059PZA026UVB/29	183,50	059PES026UVB/29	257,60
110	059PKH026UVB/29	50,54	-	-	-	-	-	-	-	-
125	-	-	-	-	-	-	059POW026UVB/29	183,50	059PM3026UVB/29	257,60
160	-	-	-	-	-	-	-	-	059PXD026UVB/29	258,78

DINAK PPH CONCENTRIC

Ø60/100

Ø80/125

Conducto modular concéntrico de polipropileno blanco con junta de estanqueidad.



DOP-PPH CONCENTRIC

EN 14471 T120 P1 W 2 O00 L1 C U0

MATERIALES

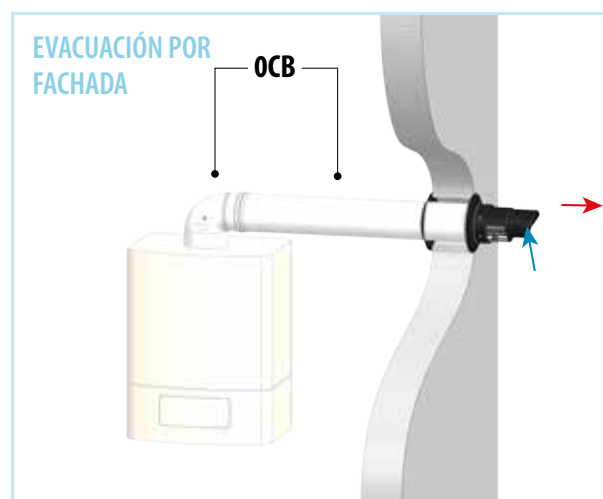
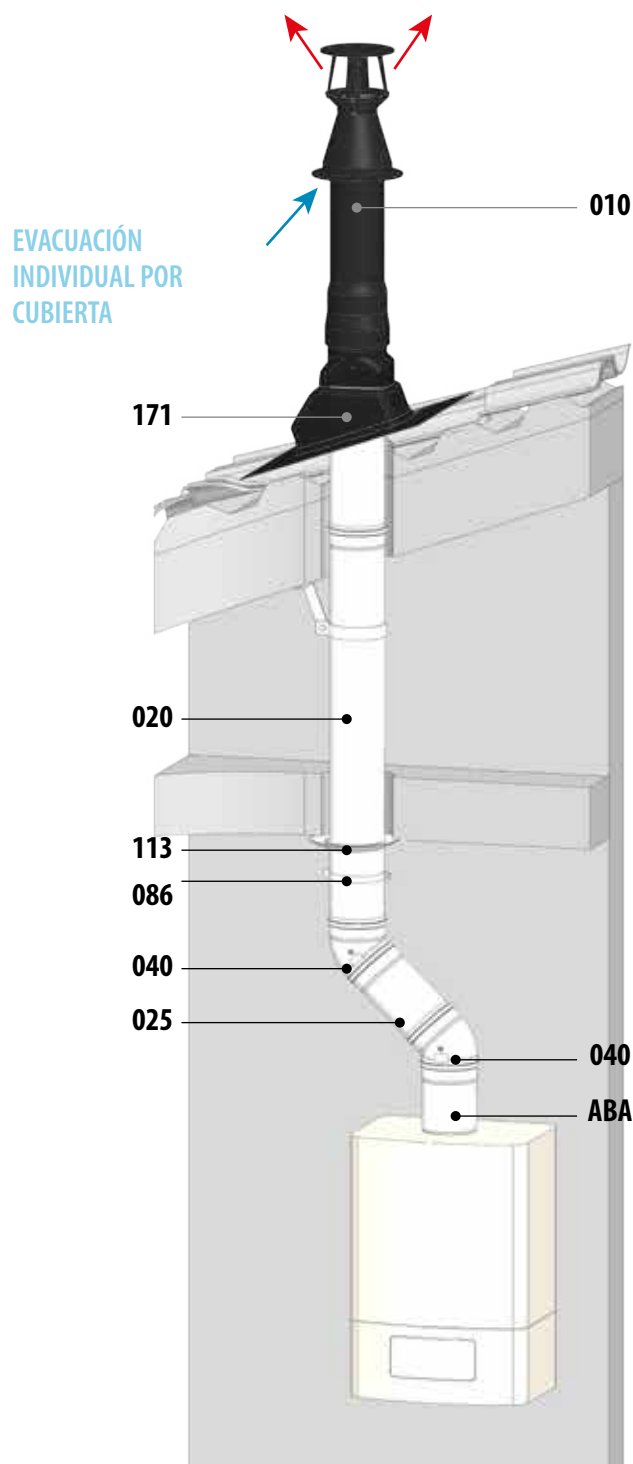
- Pared interior: Polipropileno (acabado blanco)
- Pared exterior: Acero galvanizado o aluminio, lacado en blanco
- Juntas de estanqueidad de EPDM

CARACTERÍSTICAS

- Rango de diámetros: Ø60/100 y Ø80/125
- Recortable
- Traspaso de 50 mm en las uniones entre elementos
- Diseñado para absorber las posibles dilataciones durante el funcionamiento de la instalación
- Clase de estanqueidad a los gases P1 (200 Pa)
- Clase de temperatura T120 (hasta 120°C)
- Excelentes propiedades de resistencia a la corrosión
- Compatible con la gama Diflux Inox en Ø80/125
- Compatible con las tes de todas las gamas Dinagas
- Lubricante necesario para la instalación

APLICACIONES

Evacuación de productos de combustión y toma de aire conjunta en calderas murales de condensación a gas o gasoil



MÓDULOS RECTOS

20B



Módulo recto L = 1.950 mm

Ø	Código	€
60/100	054P0620BEVB/30	100,34
80/125	054P0820BEVB/30	147,15

020



Módulo recto L = 950 mm

Ø	Código	€
60/100	052P06020EVB/30	38,25
80/125	052P08020EVB/30	47,41

024



Módulo recto L = 450 mm

Ø	Código	€
60/100	052P06024EVB/30	27,82
80/125	052P08024EVB/30	36,91

025



Módulo recto L = 200 mm

Ø	Código	€
60/100	052P06025EVB/30	26,27
80/125	052P08025EVB/30	34,38

022



Extensible L = 60 – 250 mm

Ø	Código	€
60/100	052P06022EVB/30	31,32
80/125	052P08022EVB/30	54,55

DESVÍOS

040



Codo 45°

Ø	Código	€
60/100	054P06040EVB/30	35,12
80/125	054P08040EVB/30	47,72

043



Codo 87°

Ø	Código	€
60/100	054P06043EVB/30	34,68
80/125	054P08043EVB/30	59,57

431



Codo 87° con inspección

Ø	Código	€
60/100	05CP08431EVB	65,53
80/125	-	-

INSPECCIÓN Y LIMPIEZA

437



Codo 87° con comprobación

Ø	Código	€
60/100	054P06437EVB/30	40,39
80/125	-	-

332



Te 93° con colector y desagüe

Ø	Código	€
60/100	052P06332EVB/20	156,58
80/125	052P08332EVB/20	203,65

050



Módulo corto comprobación

Ø	Código	€
60/100	052P06050EVB/30	74,47
80/125	052P08050EVB/30	80,78

055



Módulo recogida condensados

Ø	Código	€
60/100	054P06055EVB/30	38,15
80/125	054P08055EVB/30	40,40

523



Te con inspección circular

Ø	Código	€
60/100	054P06523EVB/30	63,34
80/125	054P08523EVB/30	90,85

AMPLIACIONES

026



Ampliación
Ø60/100M - Ø80/125H

Ø	Código	€
60/100	054PYA026EVB/30	34,61
80/125	-	-

REMATES

113



Embelecedor circular

Ø	Código	€
60/100	059S10113UVB/36	4,67
80/125	059S1A113UVB/36	8,38

171 NEGRO



Salida techo plomo inclinada
25° - 50°

Ø	Código	€
60/100	05P908171EVB/30	76,86
80/125	05P908171EVB/30	76,86

Acabado en color negro

171 TEJA



Salida techo plomo inclinada
25° - 50°

Ø	Código	€
60/100	05P908171EVB/30	76,86
80/125	05P908171EVB/30	76,86

Acabado en color teja

REMATES

17Y



Salida a techo plomo 600 x 600
inclinada 25° - 50°

Ø	Código	€
60/100	05P90817YEVB/30	133,34
80/125	05P90817YEVB/30	133,34

Acabado en color teja

191 NEGRO



Salida techo plana

Ø	Código	€
60/100	054908191EVB/30	66,32
80/125	054908191EVB/30	66,32

Acabado en color negro

191 TEJA



Salida techo plana

Ø	Código	€
60/100	054908191EVB/30	66,32
80/125	054908191EVB/30	66,32

Acabado en color teja

MÓDULOS FINALES

010 NEGRO



Terminal techo

Ø	Código	€
60/100	052P06010EVB/30	127,35
80/125	05BP08010EVB/30	133,44

Acabado en color negro

010 TEJA



Terminal techo

Ø	Código	€
60/100	052P06010EVB/30	127,93
80/125	05BP08010EVB/30	133,44

Acabado en color teja

10A



Terminal techo corto

Ø	Código	€
60/100	03210610AEVN	66,68
80/125	03210810AEVN	89,75

Acero inoxidable lacado en color negro

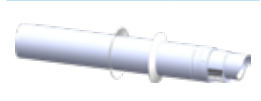
11R



Terminal muro corto

Ø	Código	€
60/100	05BP0611REVB/30	15,40
80/125	05BP0811REVB/30	19,79

11F



Terminal muro blanco

Ø	Código	€
60/100	052P0611FEVB/30	73,13
80/125	052P0811FEVB/30	84,05

OCT



Terminal renovación

Ø	Código	€
60/100	032P060CTEVB	75,05
80/125	-	-

156



Terminal horizontal desviador de humos

Código	€
059P06156UVN/30	28,69
-	-

Solo para conectar al terminal muro 011 o 11F

ABRAZADERAS Y ANCLAJES

086



Anclaje intermedio plano

Código	€
059210086UVB/07	5,88
059212086UVB/07	5,97

KITS COMPATIBLES

OCA



Kit salida horizontal Ariston, Vaillant, Chaffoteaux

Código	€
052P060CAEVB/30	116,64
-	-

Escanear código QR para el listado completo de compatibilidades

OCB



Kit salida horizontal Baxi, Viessmann, Remeha

Código	€
052P060CEVB/30	92,48
-	-

Escanear código QR para el listado completo de compatibilidades

OCS



Kit salida horizontal Saunier Duval, Hermann

Ø	Código	€
60/100	052P060CSEVB/30	112,31
80/125	-	-

Escanear código QR para el listado completo de compatibilidades

OCJ



Kit salida horizontal Junkers

Código	€
052P060CJEVB/30	112,31
-	-

Escanear código QR para el listado completo de compatibilidades

OCF



Kit salida horizontal Ferroli, Biasi, Fondital

Código	€
052P060CFEVB/30	92,48
-	-

Escanear código QR para el listado completo de compatibilidades

OCI



Kit salida horizontal Intergas Modelo HR

Código	€
052P060CIEVB/30	124,77
-	-

Escanear código QR para el listado completo de compatibilidades

OCM



Kit salida horizontal multimarca

Código	€
052P060CMEVB/30	117,17
-	-

Escanear código QR para el listado completo de compatibilidades

ACOPLAMIENTOS

AAR



Acoplamiento caldera Ariston, Vaillant, Chaffoteaux

Ø	Código	€
60/100	052P06AAREVB/30	74,47
80/125	-	-

Escanear código QR para el listado completo de compatibilidades

050*



Acoplamiento caldera Baxi / Módulo corto comprobación

Código	€
052P06050EVB/30	74,47
-	-

Escanear código QR para el listado completo de compatibilidades

ASD



Acoplamiento caldera Saunier Duval, Hermann

Código	€
052P06ASDEVB/30	74,47
-	-

Escanear código QR para el listado completo de compatibilidades

AFE



Acoplamiento caldera Ferroli, Biasi, Fondital

Código	€
052P06AFEVB/30	74,47
-	-

Escanear código QR para el listado completo de compatibilidades

AJU



Acoplamiento caldera Junkers

Código	€
052P06AJUEVB/30	74,47
-	-

Escanear código QR para el listado completo de compatibilidades

AIN



Acoplamiento a caldera Intergas Modelo HR

Ø	Código	€
60/100	052P06AINEVB/30	74,47
80/125	-	-

Escanear código QR para el listado completo de compatibilidades

AIM



Acoplamiento a caldera Immergas

Código	€
052P06AIMEVB/30	78,58
-	-

Escanear código QR para el listado completo de compatibilidades

ACCESORIOS

001 INT



Junta interior

Código	€
059E06001UV/29	1,86
059E08001UV/29	1,86

001 EXT



Junta exterior

Código	€
059E10001UV/29	4,64
059E11001UV/29	6,29

Accede al listado completo de compatibilidades escaneando el siguiente código QR con tu teléfono o tablet:



DINAK PPH FLEX

Ø60 - Ø80 - Ø100 - Ø125 - Ø160

Conducto flexible de simple pared
de polipropileno blanco



DOP-PPH-FLEX

Ø60-100: EN 14471 T120 H1 W 2 O00 LI E U
Ø125-160: EN 14471 T120 P1 W 2 O00 LI E U

MATERIALES

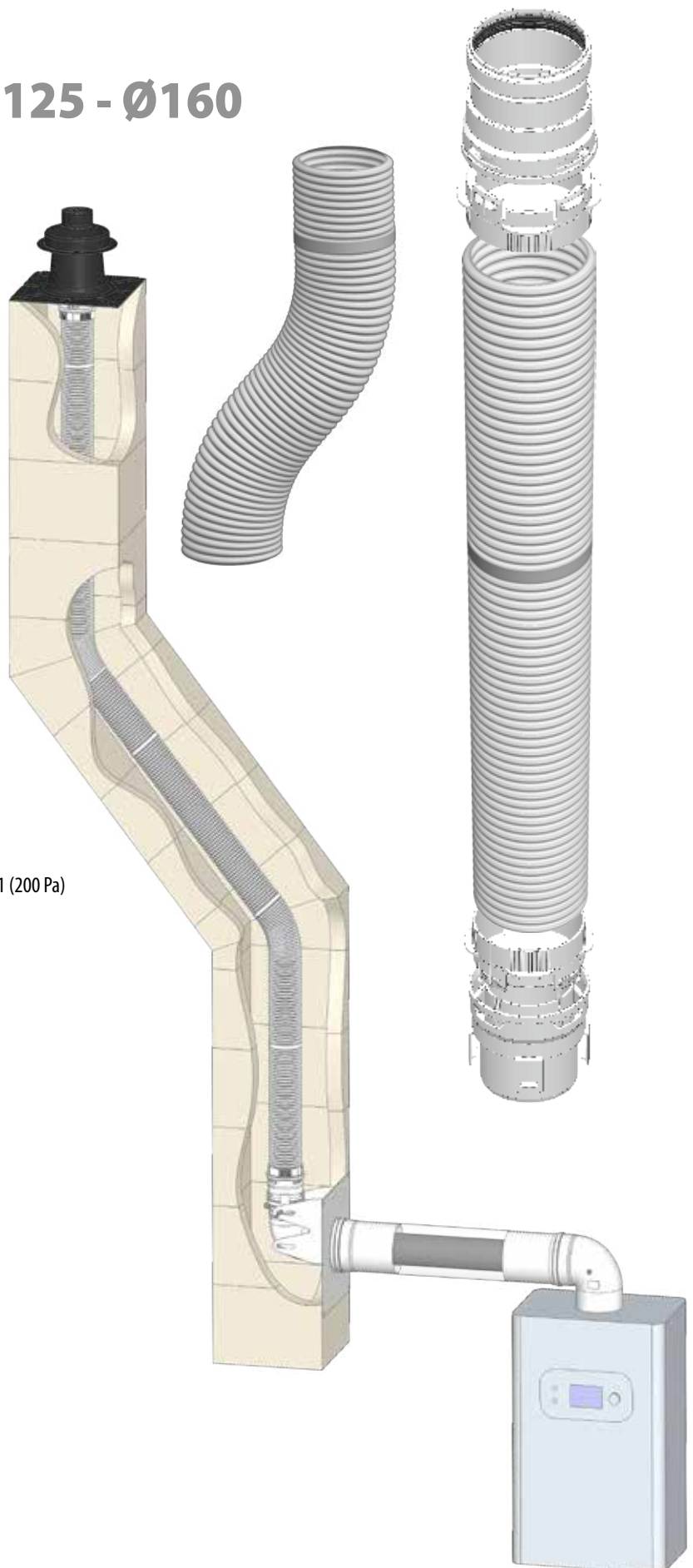
- Polipropileno
- Junta de estanqueidad en EPDM

CARACTERÍSTICAS

- Rango de diámetros: Ø60, Ø80, Ø100, Ø125 y Ø160
- Clase de estanqueidad: Ø60-100 H1 (5.000 Pa) y Ø125-160: P1 (200 Pa)
- Clase de temperatura: T120 (hasta 120°C)
- Completamente flexible en toda su extensión
- Recortable
- Piezas de adaptación al flexible sencillas y rápidas de instalar
- Compatible con la gama Dinak PPH SW y Dinak PPH Concentric
- Excelentes propiedades de resistencia a la corrosión
- Necesario lubricante para la instalación.

APLICACIONES

- Evacuación de productos de la combustión de calderas murales de condensación a gas, para el caso de renovación de chimeneas de obra existentes.
- Existen varis tipos de kits renovación dependiendo de la configuración a instalar.



CONDUCTO FLEXIBLE

20J



Bobina 50 m (€ / metro lineal)

20E



Bobina 20 m (€ / metro lineal)

20G



Bobina 12,5 m (€ / metro lineal)

071



Abrazadera araña

Ø	Código	€	Código	€	Código	€	Código	€
60	059P0620JDF/33	15,78	059P0620EDF/33	16,01	059P0620GDF/33	16,73	058888071DF/35	10,13
80	059P0820JDF/33	14,85	059P0820EDF/33	15,07	059P0820GDF/33	15,75	058888071DF/35	10,13
100	-	-	059P1020EDF/33	27,40	059P1020GDF/33	28,63	058888071DF/35	10,13
125	-	-	059P1220EDF/08	84,05	-	-	058888071DF/35	10,13
160	-	-	059P1620EDF/08	125,95	-	-	039016071SW	33,00

Ø125 y Ø160 son en color negro

Instalar una 071 cada 3 metros de conducto flexible

ACCESORIOS Ø60-Ø100

ODF



Kit acoplamiento flex

10T



Remate tipo Te

ACCESORIOS Ø125-Ø160

25F



Acoplamiento flex-flex

11A



Kit de accesorios para remates

ACCESORIOS COMUNES

852



Placa remate cond. obra con cubreaguas

Ø	Código	€	Código	€	Código	€	Código	€
60	039P060DFDF	9,07	039F0610TSW	104,68	-	-	039P06852UVN	79,47
80	039P080DFDF	10,85	039F0810TSW	94,29	-	-	059P08852UVN/30	86,62
100	039P100DFDF	29,16	039F1010TSW	99,49	-	-	039110852DFN	93,38
125	-	-	-	-	059P1225FDF/08	137,43	059P1211ADF/08	172,19
160	-	-	-	-	059P1625FDF/08	163,17	059P1611ADF/08	205,04
							059P12852UVN	140,46
							059P16852UVN	148,37

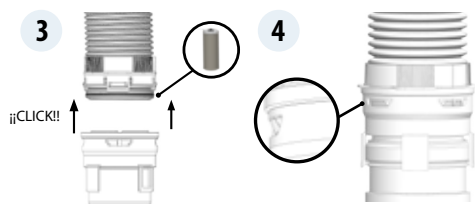
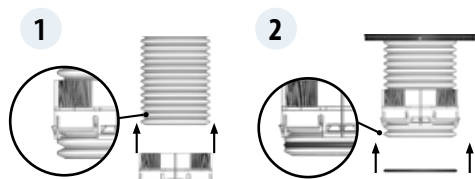
Incluye sistema de fijación. Necesario ODF no incluido

Instrucciones montaje ODF Ø60-Ø80-Ø100

La referencia **ODF** incluye 2 adaptadores, uno para el paso de conducto SW a FLEX y otro para el paso de FLEX a SW.

Para acoplar el flexible al adaptador

(para el sentido de humos inverso se ha de realizar la misma operación)



Para conectar dos tramos de flexible

se utiliza también la referencia **ODF**, conectando entre sí ambos adaptadores



Instrucciones montaje 11A y 852 Ø125-Ø160

En estos diámetros el flexible tiene el siguiente perfil :



Zona corrugada

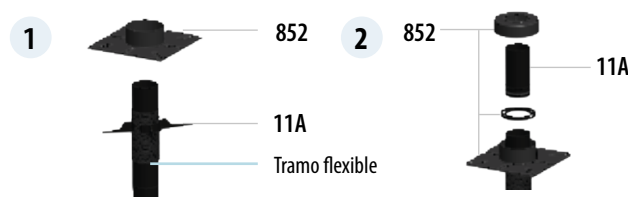
Zona lisa

Por tanto, **para conectarlo con el PPH SW es necesario cortarlo,**

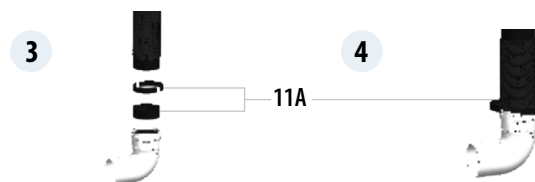
dejando un tramo liso de 50 mm que se puede encajar en cualquier extremo hembra de PPH SW

El código **11A** se utiliza para **conectarse en la parte superior al 852** y para reforzar la unión con el conducto SW en la parte inferior

Parte superior



Parte inferior

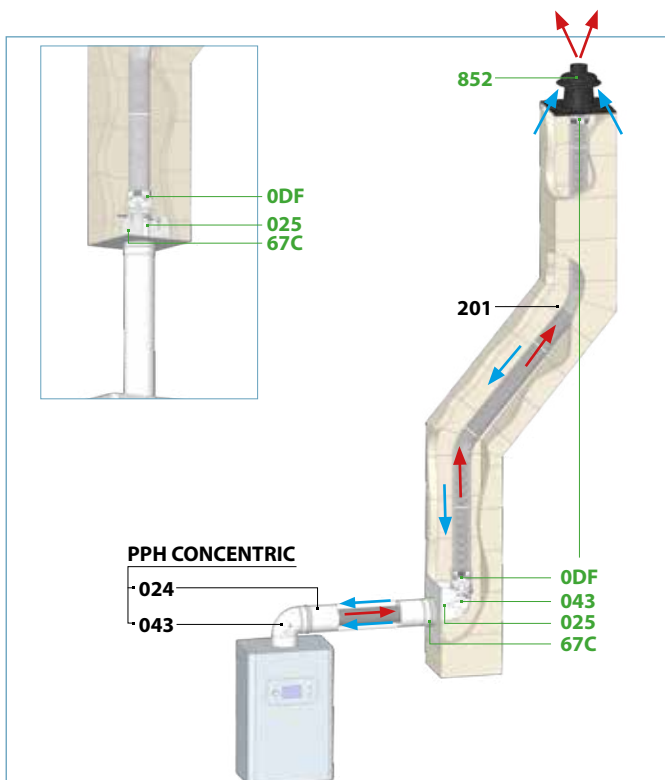


CONFIGURACIONES TIPO KITS RENOVACIÓN

PPH FLEX

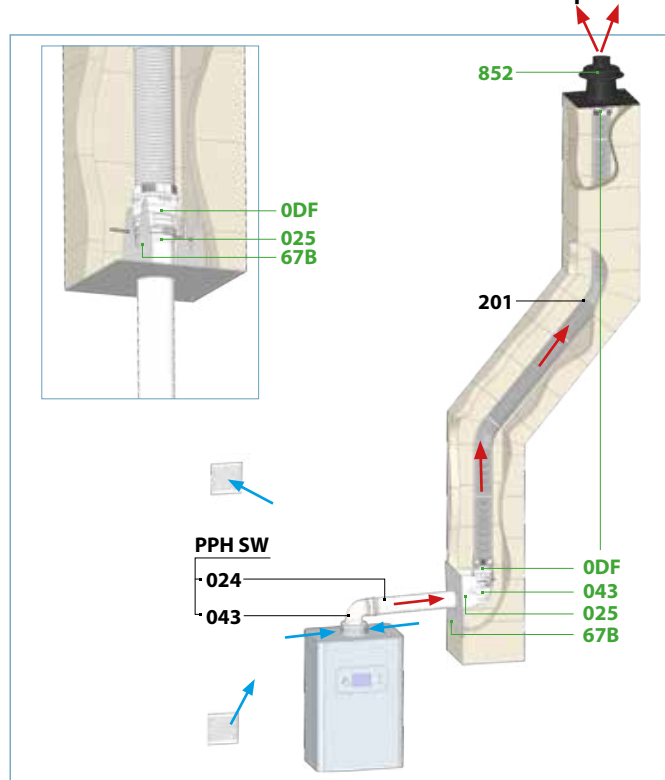
Configuración C9 (Ø60-Ø100)

Kit de renovación para conducto flexible en calderas tipo C **con toma de aire a través del conducto de obra**, bien para conexión mural o través de techo.



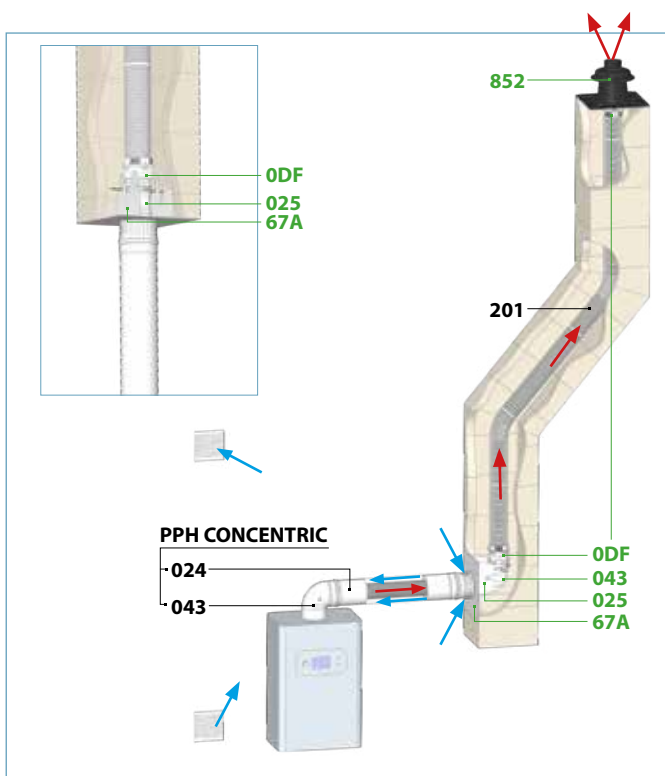
Configuración B2P (Ø60-Ø160)

Kit de renovación para conducto flexible en calderas tipo B **con toma de aire en el local o sala de calderas** y conducto de unión en simple pared, bien para conexión mural o través de techo. **La ventilación de la sala es independiente.**



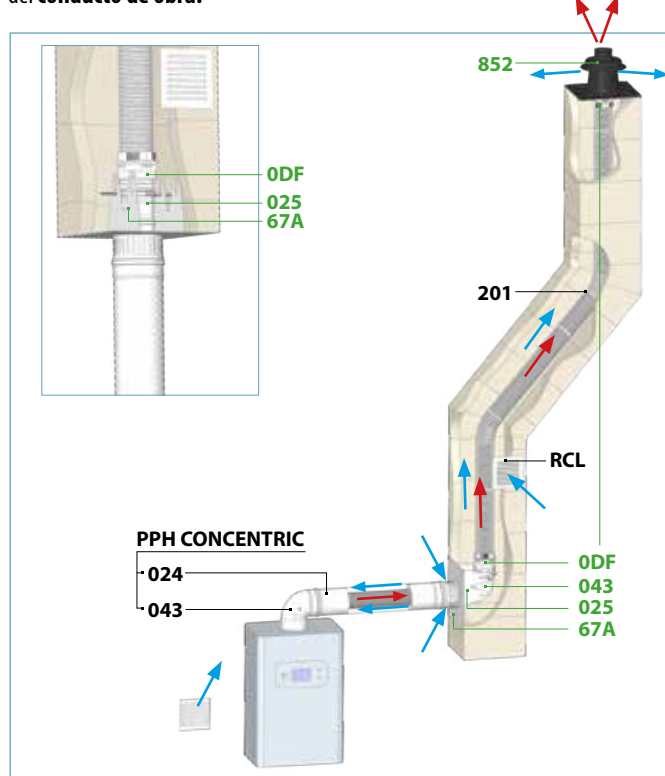
Configuración B3 (Ø60 Ø100)

Kit de renovación para conducto flexible en calderas tipo B **con toma de aire en la habitación** y conducto de unión concéntrico, bien para conexión mural o través de techo. **La ventilación de la habitación es independiente.**



Configuración B3 VENT (Ø60 Ø100)

Kit de renovación para conducto flexible en calderas tipo B **con toma de aire en la habitación** y conducto de unión concéntrico, bien para conexión mural o través de techo. Además, **la ventilación de la habitación se realizará a través del conducto de obra.**



VERDE Piezas incluidas en el kit.

NEGRO Piezas no incluidas en el kit.

El flexible y la abrazadera araña no están incorporadas en los kits.

Composición del KIT ORC

Un mismo kit para la instalación mural y para la instalación de techo



852

Placa remate para conducto de obra con cubreaguas



ODF

Kit acoplamiento flex



025UV

Módulo recto
L: 200 mm

043UV

Codo 87°

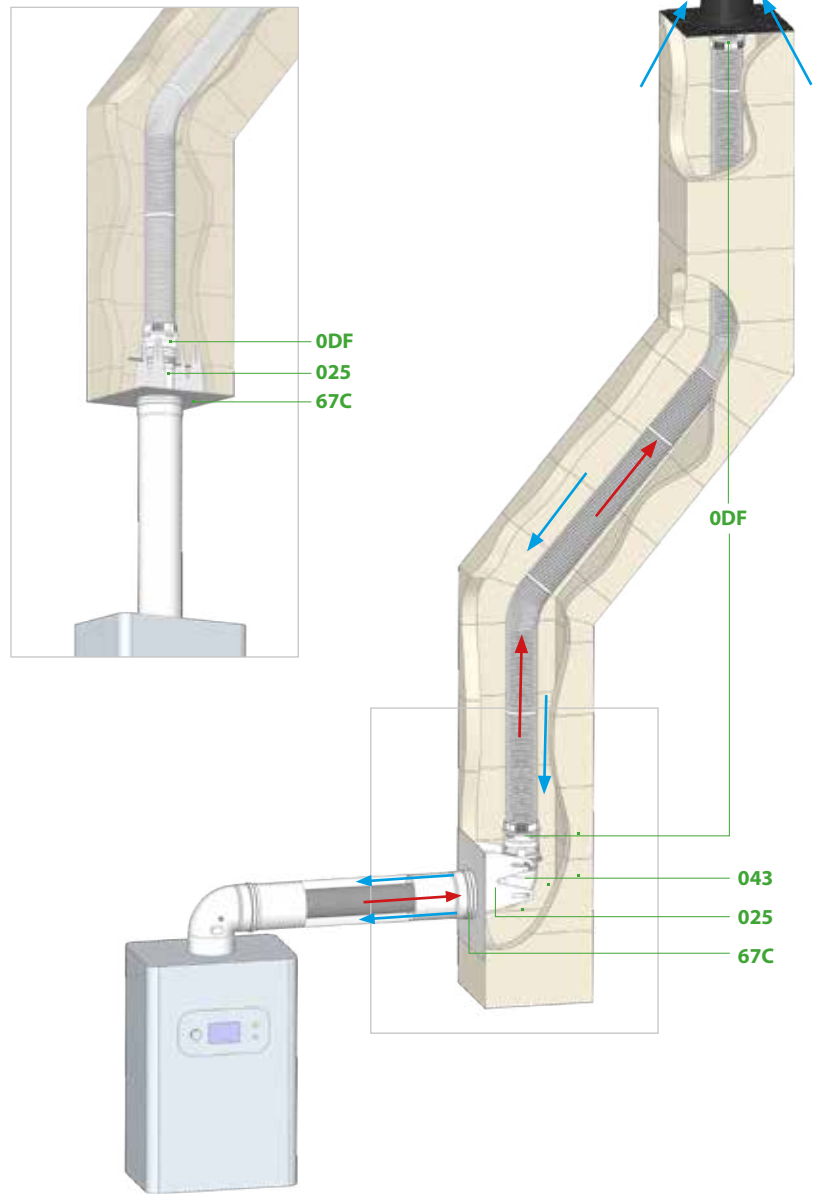


67C

Placa tipo C9 con soporte

Kit ORC

Configuración C9



Instrucciones de montaje del kit

ORC

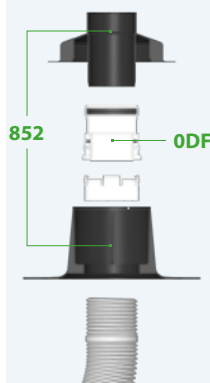


Kit renovación C9

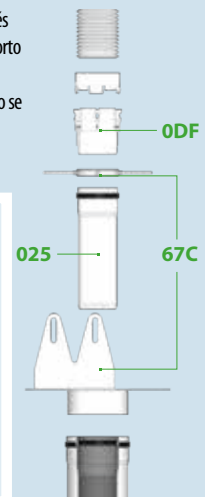
Ø	Código	€
60	039P060RCDF	254,76
80	039P080RCDF	254,76
100	039P100RCDF	267,50

Ampliación incluida en dn 60 para adaptar a la placa remate

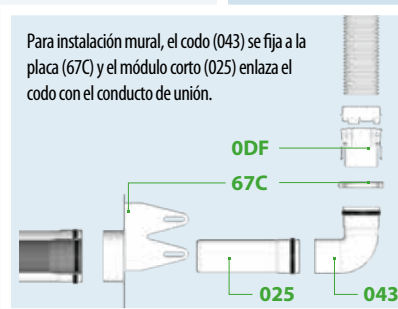
En la parte superior de la instalación, el adaptador flex-rígido (ODF) sujeta el flexible, apoyándose en la placa remate (852) sin necesidad de elementos adicionales.



Para instalación a través del techo, el módulo corto (025) se fija a la placa (67C) y el codo (043) no se utiliza.



Para instalación mural, el codo (043) se fija a la placa (67C) y el módulo corto (025) enlaza el codo con el conducto de unión.



Composición del KIT ORB

Un mismo kit para la instalación mural y para la instalación de techo



852

Placa remate para conducto de obra con cubreaguas



0DF

Kit acoplamiento flex



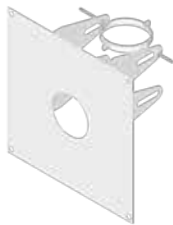
025UV

Módulo recto
L: 200 mm



043UV

Codo 87°

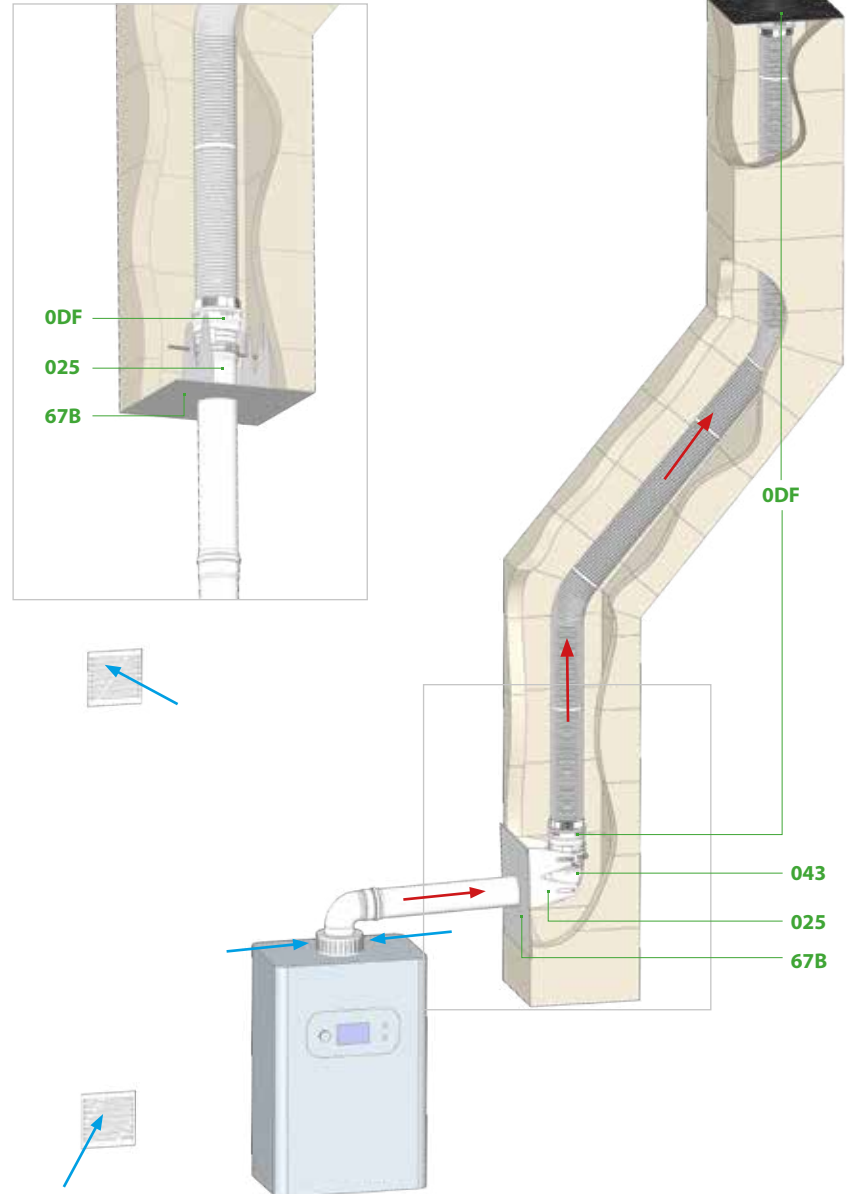


67B

Placa tipo B2P con soporte

Kit B2P

Configuración B2P



ORB



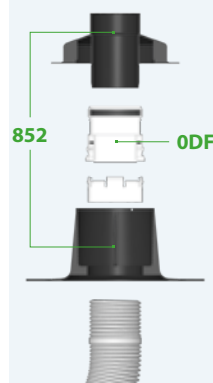
Kit renovación B2P

Ø	Código	€
60	039P060RBDF	247,11
80	039P080RBDF	247,11
100	039P100RBDF	259,47

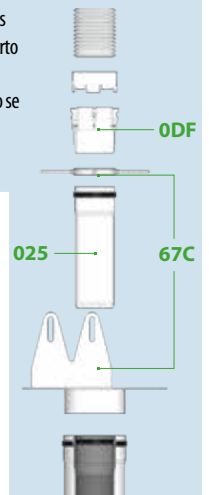
Ampliación incluida en dn 60 para adaptar a la placa remate

Instrucciones de montaje del kit

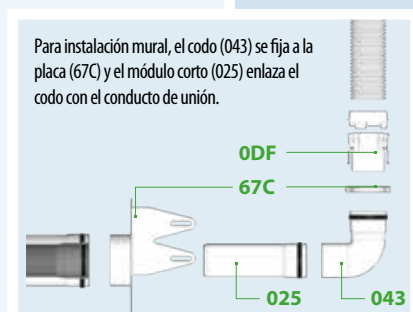
En la parte superior de la instalación, el adaptador flex-rígido (0DF) sujeta el flexible, apoyándose en la placa remate (852) sin necesidad de elementos adicionales.



Para instalación a través del techo, el módulo corto (025) se fija a la placa (67C) y el codo (043) no se utiliza.



Para instalación mural, el codo (043) se fija a la placa (67C) y el módulo corto (025) enlaza el codo con el conducto de unión.



Composición del KIT ORA

Un mismo kit para la instalación mural y para la instalación de techo



852

Placa remate para conducto de obra con cubreaguas



ODF

Kit acoplamiento flex



025UV

Módulo recto
L: 450 mm

043UV

Codo 87°

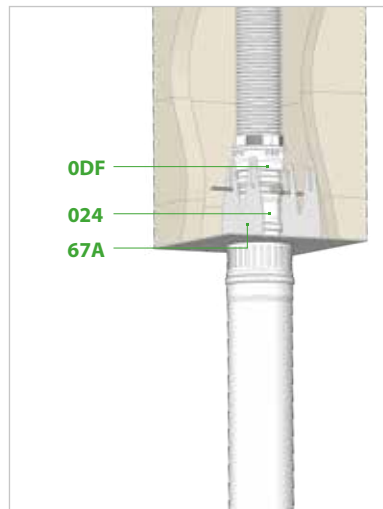


67A

Placa tipo C9 con soporte

Kit ORA

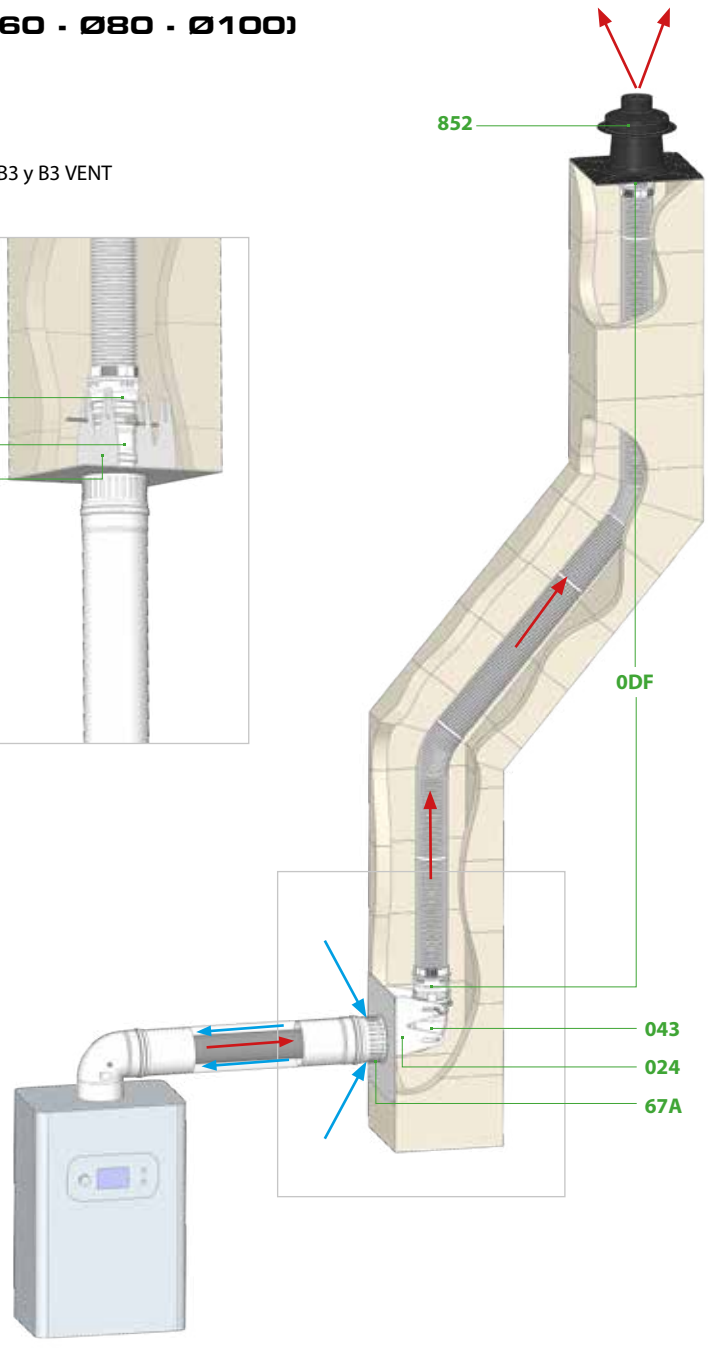
Configuración B3 y B3 VENT



ODF

024

67A



852

ODF

043

024

67A

Para más información, consultar con Dinak

ORA



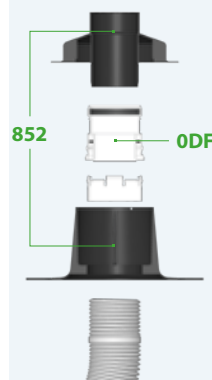
Kit renovación B3 y B3 VENT

Ø	Código	€
60	039P060RADF	254,76
80	039P080RADF	254,76
100	039P100RADF	267,50

Ampliación incluida en dn 60 para adaptar a la placa remate

Instrucciones de montaje del kit

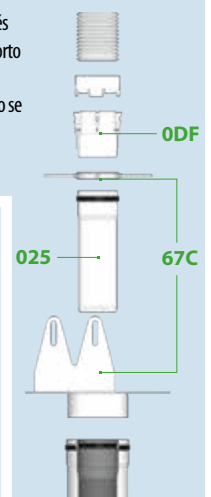
En la parte superior de la instalación, el adaptador flex-rígido (ODF) sujeta el flexible, apoyándose en la placa remate (852) sin necesidad de elementos adicionales.



852

ODF

Para instalación a través del techo, el módulo corto (025) se fija a la placa (67C) y el codo (043) no se utiliza.

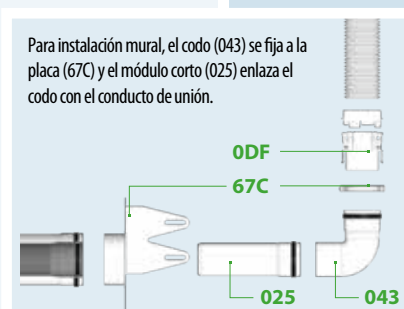


ODF

025

67C

Para instalación mural, el codo (043) se fija a la placa (67C) y el módulo corto (025) enlaza el codo con el conducto de unión.



ODF

67C

025

043

DINAK ALU SW

Ø60 - Ø80 - Ø100

Ø110 - Ø127 - Ø132

Conducto modular de simple pared de aluminio blanco con junta de estanqueidad



DOP-ALU SW

EN 1856-2 T200 P1 W Vm L13100 O

MATERIALES

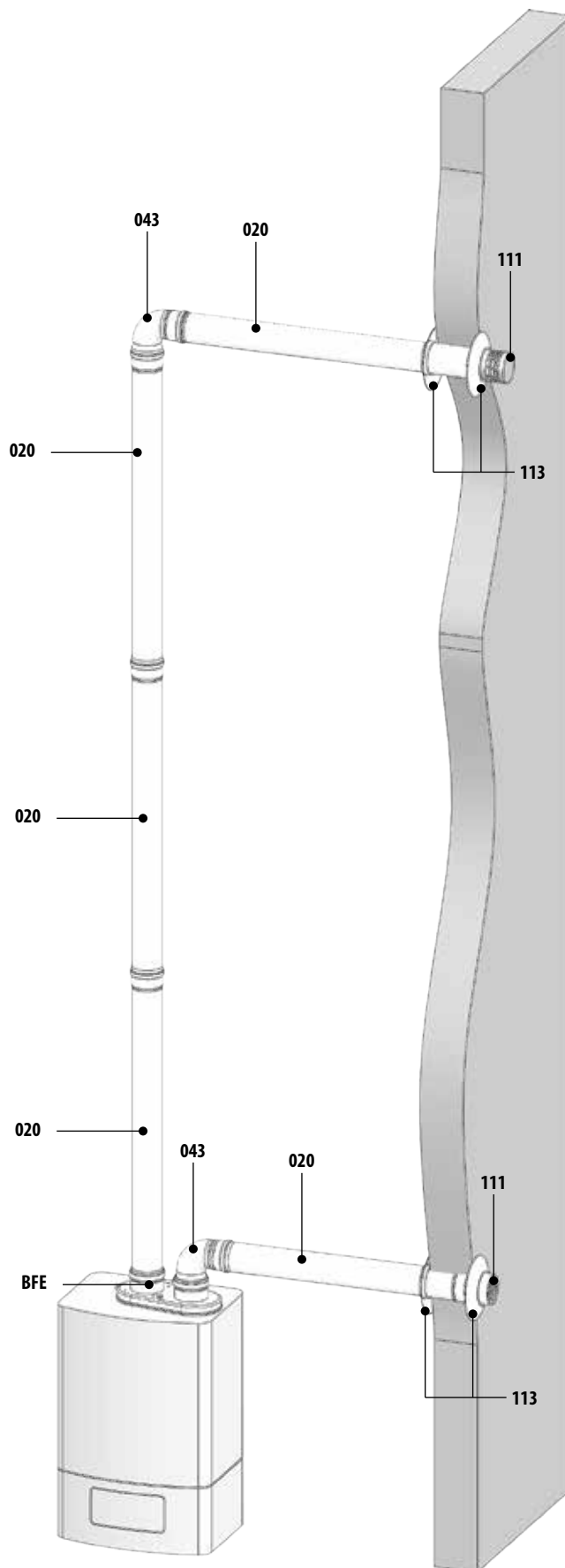
- Aluminio (acabado blanco)
- Junta de estanqueidad de silicona

CARACTERÍSTICAS

- Rango de diámetros: Ø60, Ø80, Ø100, Ø110, Ø127 y Ø132
- Traspaso: 50 mm en las uniones entre elementos
- Clase de estanqueidad: P1 (200 Pa)
- Clase de temperatura: T200 (hasta 200°C)
- Recortable
- Diseñado para absorber las posibles dilataciones durante el funcionamiento de la instalación
- Compatible con la gama Dinak SW en acero inoxidable
- Sistema M-H para Ø60 y Ø80; y M-M con manguitos para Ø100 a Ø132mm

APLICACIONES

Evacuación de productos de combustión en generadores estándar de gas, estancos o atmosféricos.



MÓDULOS RECTOS

20C



Módulo recto M - H L = 3.000 mm

Ø	Código	€
60	-	-
80	05940820CUVB/01	67,68
100	-	-
110	-	-
127	-	-
132	-	-

20B



Módulo recto M - H L = 2.000 mm

Ø	Código	€
60	-	-
80	05940820BUVB/01	45,65
100	-	-
110	-	-
127	-	-
132	-	-

20A



Módulo recto M - H L = 1.500 mm

Ø	Código	€
60	-	-
80	05940820AUVB/01	32,52
100	-	-
110	-	-
127	-	-
132	-	-

020



Módulo recto M - H L = 950 mm

Ø	Código	€
60	059406020UVB/01	25,63
80	059408020UVB/01	25,11
100	-	-
110	-	-
127	-	-
132	-	-

024



Módulo recto M - H L = 450 mm

Ø	Código	€
60	059406024UVB/01	19,76
80	059408024UVB/01	18,81
100	-	-
110	-	-
127	-	-
132	-	-

2BM



Módulo recto M - M L = 2.000 mm

Ø	Código	€
60	-	-
80	0594082BMUVB/01	41,77
100	0594102BMUVB/01	64,58
110	0594112BMUVB/01	72,13
127	05941F2BMUVB/01	87,57
132	05941G2BMUVB/01	85,78

2AM



Módulo recto M - M L = 1.500 mm

Ø	Código	€
60	-	-
80	0594082AMUVB/01	38,72
100	0594102AMUVB/01	47,17
110	0594112AMUVB/01	54,68
127	05941F2AMUVB/01	61,52
132	05941G2AMUVB/01	62,43

20M



Módulo recto M - M L = 1.000 mm

Ø	Código	€
60	-	-
80	05940820MUVB/01	25,06
100	05941020MUVB/01	32,58
110	05941120MUVB/01	37,19
127	05941F20MUVB/01	42,12
132	05941G20MUVB/01	44,06

24M



Módulo recto M - M L = 500 mm

Ø	Código	€
60	-	-
80	05940824MUVB/01	14,64
100	05941024MUVB/01	16,23
110	05941124MUVB/01	17,21
127	05941F24MUVB/01	20,82
132	05941G24MUVB/01	26,31

25M



Módulo recto M - M L = 200 mm

Ø	Código	€
60	-	-
80	05940825MUVB/01	8,03
100	05941025MUVB/01	7,03
110	05941125MUVB/01	7,43
127	05941F25MUVB/01	9,51
132	05941G25MUVB/01	10,04

DESVÍOS

25H



Manguito H - H

Ø	Código	€
60	05940625HUVB/01	9,51
80	05940825HUVB/01	7,92
100	05941025HUVB/01	9,41
110	05941125HUVB/01	11,59
127	05941F25HUVB/01	12,53
132	05941G25HUVB/01	13,51

040



Codo M - H 45°

Ø	Código	€
60	059406040UVB/01	25,65
80	059408040UVB/01	14,51
100	-	-
110	-	-
127	-	-
132	-	-

40H



Codo H - H 45°

Ø	Código	€
60	-	-
80	05940840HUVB/01	14,51
100	05941040HUVB/01	16,59
110	05941140HUVB/01	17,92
127	05941F40HUVB/01	20,68
132	05941G40HUVB/01	21,31

043



Codo M - H 87°

Ø	Código	€
60	059406043UVB/01	25,65
80	059408043UVB/01	14,51
100	-	-
110	-	-
127	-	-
132	-	-

436



Codo H - H 87°

Ø	Código	€
60	-	-
80	059408436UVB/01	15,74
100	059410436UVB/01	16,59
110	059411436UVB/01	17,92
127	05941F436UVB/01	20,68
132	05941G436UVB/01	21,59

INSPECCIÓN Y LIMPIEZA

314



Te recoge-condensados

Ø	Código	€
60	-	-
80	059408314UVB/01	49,03
100	-	-
110	-	-
127	-	-
132	-	-

504



Módulo corto comprobación

Ø	Código	€
60	-	-
80	059408504UVB/01	25,52
100	-	-
110	-	-
127	-	-
132	-	-

055



Módulo de recogida de condensados

Ø	Código	€
60	-	-
80	059408055UVB/01	43,56
100	-	-
110	-	-
127	-	-
132	-	-

TPN



Toma de muestras (tapón)

Ø	Código	€
60	-	-
80	059599TPNUV	3,63
100	-	-
110	-	-
127	-	-
132	-	-

REMATES

113



Embellecedor circular

Ø	Código	€
60	-	-
80	059S08113UVB/36	3,97
100	059S10113UVB/36	4,67
110	059E11113UVB/01	10,87
127	-	-
132	-	-

MÓDULOS FINALES

113 ALU



Embellecedor circular

Ø	Código	€
60	-	-
80	059408113UUVB/01	12,29
100	059410113UUVB/01	10,56
110	059411113UUVB/01	10,97
127	05941F113UUVB/01	11,71
132	05941G113UUVB/01	12,08

Aluminio

11R



Deflector evacuación cañón

Ø	Código	€
60	-	-
80	05940811RUUVB/01	12,34
100	-	-
110	-	-
127	-	-
132	-	-

1BH



Sombbrero antiviento pro hembra

Ø	Código	€
60	-	-
80	0390081BHSW	76,14
100	0390101BHSW	81,80
110	-	-
127	-	-
132	-	-

Acero inoxidable

158



Deflector horizontal hembra

Ø	Código	€
60	-	-
80	039008158SW	14,60
100	039010158SW	14,93
110	-	-
127	-	-
132	-	-

Acero inoxidable

111



Rejilla de aspiración

Ø	Código	€
60	-	-
80	059P08111UUVB/37	5,32
100	-	-
110	-	-
127	-	-
132	-	-

12G



Antirrevoque (horizontal o vertical)

Ø	Código	€
60	-	-
80	059C0812GUVB/01	19,38
100	059C1012GUVB/01	19,51
110	059C1112GUVB/01	19,51
127	059C1F12GUVB/01	21,44
132	059C1G12GUVB/01	21,44

Acero

01L ALU



Terminal lamas

Ø	Código	€
60	-	-
80	-	-
100	05941001LUUVB/01	16,96
110	05941101LUUVB/01	18,48
127	05941F01LUUVB/01	20,08
132	05941G01LUUVB/01	20,08

Aluminio

01L ACERO



Terminal lamas

Ø	Código	€
60	-	-
80	059C0801LUUVB/01	13,30
100	059C1001LUUVB/01	12,58
110	059C1101LUUVB/01	13,52
127	059C1F01LUUVB/01	15,05
132	059C1G01LUUVB/01	15,80

Acero

ABRAZADERAS

086



Anclaje intermedio plano

Ø	Código	€
60	059206086UUVB/07	5,13
80	059208086UUVB/07	5,28
100	059210086UUVB/07	5,88
110	059211086UUVB/07	5,82
127	059212086UUVB/07	5,97
132	05941G086UUVB/01	6,58

ACCESORIOS

001



Junta silicona

Ø	Código	€
60	-	-
80	059S08001UV/01	2,56
100	-	-
110	-	-
127	-	-
132	-	-

ACOPLAMIENTOS

1T0



Acoplamiento con comprobación

Ø	Código	€
141/127	0594SV1T0UVB/01	27,30
141/132	0594SP1T0UVB/01	27,30
116/110	0594SG1T0UVB/01	14,51
131/127	0594SK1T0UVB/01	14,51

ACOPLAMIENTOS BIFLUJO

BM1

NOVEDAD



Acoplamiento biflujo multimarca

Ø	Código	€
80	059408BM1UUVB/40	106,49

Escanear código QR para el listado completo de compatibilidades

Accede al listado completo de compatibilidades escaneando este código QR con tu teléfono o tablet



DINAK ALU CONCENTRIC

Ø60/100

Ø80/110

Ø80/125

Conducto modular concéntrico de aluminio blanco con junta de estanqueidad



DOP-ALU CONCENTRIC

EN 1856-2 T200 P1 W Vm L13100 O

MATERIALES

- Pared interior: Aluminio
- Pared exterior: Aluminio lacado en blanco
- Junta de estanqueidad: Silicona

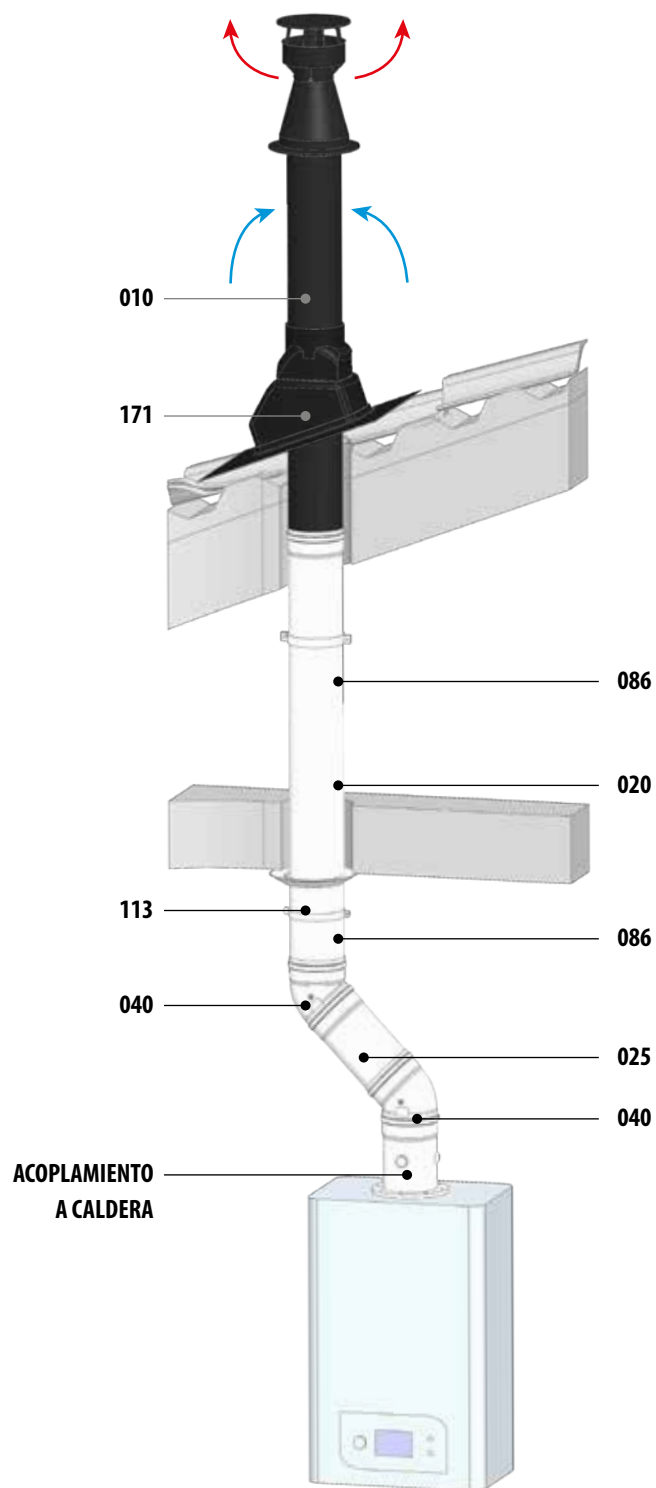
CARACTERÍSTICAS

- Rango de diámetros: Ø60/100, Ø80/110 y Ø80/125
- Traspaso: 50 mm en las uniones entre elementos
- Clase de estanqueidad: P1 (200 Pa)
- Clase de temperatura: T200 (hasta 200°C)
- Recortable
- Diseñado para absorber las posibles dilataciones durante el funcionamiento de la instalación
- Compatible con la gama Diflux Inox en Ø80/125
- Compatibles con las tes de todas las gamas Dinagas

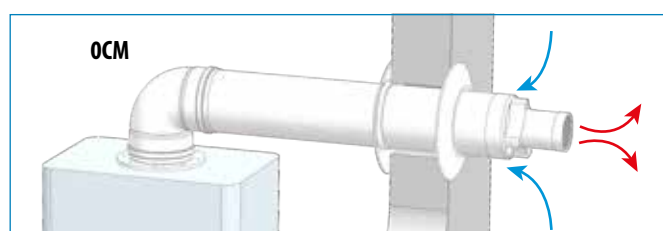
APLICACIONES

Evacuación de productos de combustión y toma de aire conjunta en calderas estándar estancas a gas.

EVACUACIÓN INDIVIDUAL POR CUBIERTA



EVACUACIÓN INDIVIDUAL POR FACHADA



MÓDULOS RECTOS

20B



Módulo recto L = 2.000 mm

Ø	Código	€
60/100	05440620BEVB/01	87,31
80/110	05448A20BEVB/01	129,55
80/125	05440820BEVB/01	142,03

20A



Módulo recto L = 1.500 mm

Ø	Código	€
60/100	05440620AEVB/01	66,47
80/110	05448A20AEVB/01	93,93
80/125	05440820AEVB/01	112,61

020



Módulo recto L = 950 mm

Ø	Código	€
60/100	054406020EVB/01	41,30
80/110	05448A020EVB/01	53,16
80/125	054408020EVB/01	58,58

024



Módulo recto L = 450 mm

Ø	Código	€
60/100	054406024EVB/01	28,68
80/110	05448A024EVB/01	36,37
80/125	054408024EVB/01	35,42

025



Módulo recto L = 200 mm

Ø	Código	€
60/100	054406025EVB/01	23,28
80/110	05448A025EVB/01	26,00
80/125	054408025EVB/01	25,06

DESVÍOS

25H



Manguito H - H

Ø	Código	€
60/100	05440625HEVB/01	13,07
80/110	05448A25HEVB/01	17,37
80/125	05440825HEVB/01	20,42

040



Codo 45° M - H

Ø	Código	€
60/100	054406040EVB/01	44,25
80/110	05448A040EVB/01	45,67
80/125	054408040EVB/01	54,32

40H



Codo 45° H - H

Ø	Código	€
60/100	05440640HEVB/01	43,44
80/110	05448A40HEVB/01	44,44
80/125	05440840HEVB/01	53,32

043



Codo 87° M - H

Ø	Código	€
60/100	054406043EVB/01	35,83
80/110	05448A043EVB/01	41,33
80/125	054408043EVB/01	60,36

436



Codo 87° H - H

Ø	Código	€
60/100	054406436EVB/01	35,17
80/110	05448A436EVB/01	39,87
80/125	054408436EVB/01	59,26

INSPECCIÓN Y LIMPIEZA

050



Módulo corto comprobación

Ø	Código	€
60/100	054406050EVB/01	31,35
80/110	-	-
80/125	-	-

055



Módulo recogida condensados

Ø	Código	€
60/100	054406055EVB/01	51,11
80/110	-	-
80/125	-	-

437



Codo 87° comprobación

Ø	Código	€
60/100	054406437EVB/01	59,35
80/110	-	-
80/125	-	-

REMATES

113



Embelecedor circular

Ø	Código	€
60/100	059S10113UVB/36	4,67
80/110	059E11113UVB/01	10,87
80/125	059S1A113UVB/36	8,38

171



Salida de techo plomo inclinada negro 25° - 50°

Ø	Código	€
60/100	05P908171EVN/30	76,86
80/110	05P908171EVN/30	76,86
80/125	05P908171EVN/30	76,86

Necesario incluir cubreaguas ref. 13A

MÓDULOS FINALES

010



Terminal techo negro

Ø	Código	€
60/100	054406010EVN/01	176,80
80/110	-	-
80/125	-	-

011



Terminal muro

Ø	Código	€
60/100	054406011EVB/01	52,76
80/110	-	-
80/125	054408011EVB/01	98,36

11R



Terminal muro corto

Ø	Código	€
60/100	05440611REVB/01	15,77
80/110	05448A11REVB/01	18,96
80/125	05440811REVB/01	17,14

KITS COMPATIBLES

OCG



Kit evacuación mural genérico

Ø	Código	€
60/100	0544060CGEVB/01	98,21
80/110	05448A0CGEVB/01	127,12
80/125	-	-

OCR



Kit salida horizontal Fagor

Ø	Código	€
60/100	0544060CREVB/01	99,52
80/110	-	-
80/125	-	-

Consultar con Dinak soluciones en otros diámetros

OCF



Kit salida horizontal Ferroli, Cointra, Roca y Corberó

Ø	Código	€
60/100	0544060CFEVB/01	95,74
80/110	-	-
80/125	-	-

OCM



Kit salida horizontal Multimarca

Ø	Código	€
60/100	0544060CMEVB/01	149,53
80/110	-	-
80/125	-	-

Compatible con Saunier Duval, Vaillant, Cointra y Themor

AMPLIACIONES

026



Ampliación M Ø60/100 - H Ø80/125

Ø	Código	€
60/100	0544YA026EVB/01	45,26
80/110	-	-
80/125	-	-

ABRAZADERAS

086



Anclaje intermedio plano

Ø	Código	€
60/100	059210086UVB/07	5,88
80/110	059211086UVB/07	5,82
80/125	059212086UVB/07	5,97

ACOPLAMIENTOS

AMA

NOVEDAD



Acoplamiento a caldera multimarca con abrazadera

Ø	Código	€
60/100	054406AMAEVB/40	79,87
80/110	-	-
80/125	-	-

Escanear código QR para el listado completo de compatibilidades

AMB

NOVEDAD



Acoplamiento a caldera multimarca con brida

Ø	Código	€
60/100	054406AMBEVB/40	90,52
80/110	-	-
80/125	-	-

Escanear código QR para el listado completo de compatibilidades

ACCESORIOS

001 INT



Junta silicona pared interior

Ø	Código	€
60/100	059S06001UV/01	2,56
80/110	059S08001UV/01	2,56
80/125	059S08001UV/01	2,56

001 EXT



Junta silicona pared exterior

Ø	Código	€
60/100	059S10001UV/01	2,56
80/110	059S11001UV/01	3,18
80/125	059S12001UV/01	3,18

Accede al listado completo de compatibilidades escaneando este código QR con tu teléfono o tablet



DEKO PELLETS CLASSIC

Conducto de simple pared vitrificado en color negro mate con junta de estanqueidad en el extremo hembra



0036 CPD 90220 044

EN 1856-2 T200 P1 W Vm L80080 040

EN 1856-2 T600 N1 D Vm L80080 G375 NM

MATERIALES

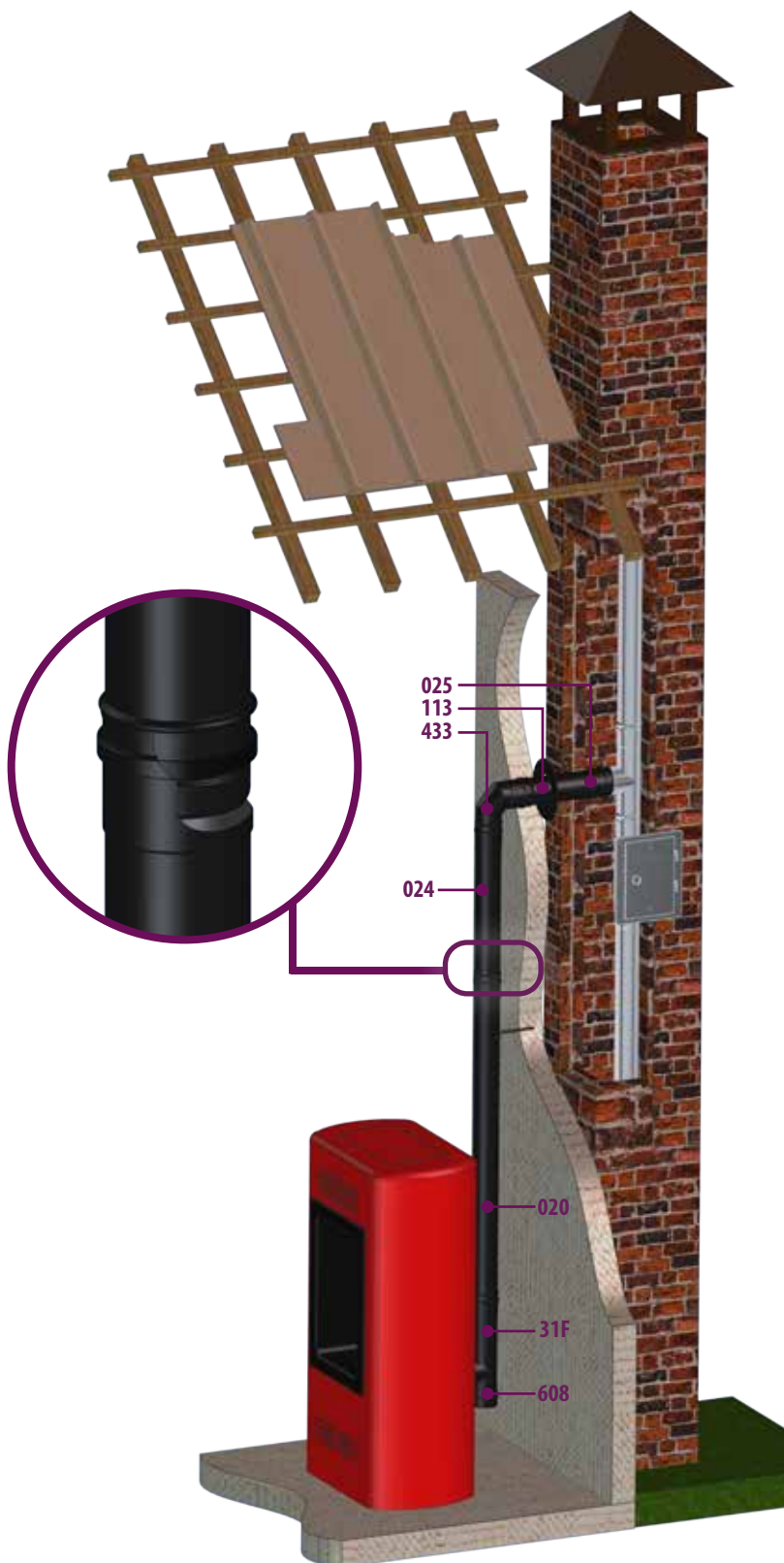
- Acero vitrificado interior y exterior

CARACTERÍSTICAS TÉCNICAS

- Diámetros disponibles: Ø80 y 100 mm
- Espesor: 0,8 mm
- Color: Negro mate
- Traspaso: 50 mm entre piezas
- Junta de estanqueidad de silicona incluida
- Disponibles juntas cerámicas (máximo 40 Pa. clase de estanqueidad N1)
- Recortable, mantener extremo Hembra

Ø 80

Ø 100



DEKO PELLETS CLASSIC

MÓDULOS RECTOS

020



Módulo recto L = 945 mm

Ø	Código	€
80	039A08020PEN	34,82
100	039A10020PEN	40,22

024



Módulo recto L = 445 mm

Ø	Código	€
80	039A08024PEN	34,05
100	039A10024PEN	39,06

025



Módulo recto L = 275 mm

Ø	Código	€
80	039A08025PEN	32,22
100	039A10025PEN	36,82

022



Extensible L = 530 – 870 mm

Ø	Código	€
80	039A08022PEN	64,66
100	039A10022PEN	74,18

023



Extensible L = 360 – 530 mm

Ø	Código	€
80	039A08023PEN	61,20
100	039A10023PEN	69,94

255



Manguito M - H

Ø	Código	€
80	039A08255PEN	30,75
100	039A10255PEN	35,18

25H



Manguito H - H

Ø	Código	€
80	039A0825HPEN	33,90
100	039A1025HPEN	39,16

25M



Manguito M - M

Ø	Código	€
80	039A0825MPEN	27,58
100	039A1025MPEN	31,20

DESVÍOS

031



Te 90° con entronque macho

Ø	Código	€
80	039A08031PEN	57,56
100	039A10031PEN	62,31

312



Te 90° con entronque hembra
Ø80

Ø	Código	€
80	-	-
100	039A10312PEN	64,08

31F



Te 90° con entronque hembra

Ø	Código	€
80	039A0831FPEN	60,75
100	039A1031FPEN	66,27

040



Codo 45°

Ø	Código	€
80	039A08040PEN	31,75
100	039A10040PEN	35,37

40A



Codo 45° offset 150

Ø	Código	€
80	039A0840APEN	47,67
100	039A1040APEN	53,07

042



Codo 30°

Ø	Código	€
80	039A08042PEN	35,91
100	039A10042PEN	40,12

433



Codo 90°

Ø	Código	€
80	039A08433PEN	38,16
100	039A10433PEN	42,65

INSPECCIÓN Y LIMPIEZA

435



Codo 90° M - M

Ø	Código	€
80	039A08435PEN	38,16
100	039A10435PEN	42,65

20P



Módulo recto con inspección
L = 945 mm

Ø	Código	€
80	039A0820PPEN	78,68
100	039A1020PPEN	85,69

24P



Módulo recto con inspección
L = 445 mm

Ø	Código	€
80	039A0824PPEN	77,79
100	039A1024PPEN	84,34

33F



Te 90° extracorta con entronque
hembra e inspección

Ø	Código	€
80	039A0833FPEN	91,09
100	039A1033FPEN	99,38

40P



Codo 45° con inspección

Ø	Código	€
80	039A0840PPEN	90,04
100	039A1040PPEN	96,71

Disponible hasta fin de existencias

432



Codo 90° con inspección

Ø	Código	€
80	039A08432PEN	90,27
100	039A10432PEN	97,10

608



Colector de hollín corto

Ø	Código	€
80	039A08608PEN	31,87
100	039A10608PEN	39,21

618



Colector de hollín corto con
desagüe

Ø	Código	€
80	039A08618PEN	41,76
100	039A10618PEN	50,59

MÓDULOS FINALES

010



Sombbrero

Ø	Código	€
80	039A08010PEN	66,08
100	039A10010PEN	72,64

012



Sombbrero antiviento pro

Ø	Código	€
80	039A08012PEN	93,45
100	039A10012PEN	102,95

Incluye abrazadera de unión

Incluye abrazadera de unión

REMATES

151



Deflector horizontal

Ø	Código	€
80	039A08151PEN	41,06
100	039A10151PEN	50,43

113



Placa remate circular

Código	€
039A08113PEN	22,56
039A10113PEN	23,37

114



Placa remate pasamuros

Código	€
039A08114PEN	59,05
-	-

14P



Forro de protección salida superior

Código	€
03900814PSWN	89,17
03901014PSWN	99,77

14R



Forro de protección salida trasera

Código	€
03900814RSWN	89,17
03901014RSWN	99,77

ADAPTADORES

14S



Forro de protección extensible

Ø	Código	€
80	03900814SSWN	133,76
100	03901014SSWN	169,60

A2P



Transformación Deko Pellets Classic a Deko Pellets Style

Código	€
039A08A2PPEN	27,58
039A10A2PPEN	31,20

ABRAZADERAS Y ANCLAJES

070



Abrazadera de unión

Código	€
039008070SWNA	12,11
039010070SWNA	12,80

075



Anclaje ligero con tuerca

Código	€
039008075SWNA	18,63
039010075SWNA	20,21

086



Anclaje intermedio plano

Código	€
039008086SWNA	24,84
039010086SWNA	26,92

Instalación opcional

ACCESORIOS

001



Junta

Ø	Código	€
80	050561001	3,39
100	050562001	4,23

005



Bolsa 10 juntas cerámicas

Código	€
039808005PEN	39,73
039810005PEN	45,46

FIX



Kit de fijación placa remate circular

Código	€
059K99FIX	27,48
059K99FIX	27,48

SPR



Spray negro para retoques

Código	€
058899SPRDEN	44,91
058899SPRDEN	44,91

Máximo 40 Pa, clase N1

REDUCCIONES / AMPLIACIONES

026

Ampliación / Reducción M - H



Ø	100		80	
	Código	€	Código	€
80	069AAD026PEN	50,88	-	-
100	-	-	069AY0026PEN	50,09

REDUCCIONES / AMPLIACIONES

262

Ampliación H - H



Ø	110		120	
	Código	€	Código	€
80	-	-	069AY1262PEN	66,11
100	069AKH262PEN	60,10	-	-

DEKO LEÑA

Conducto de simple pared vitrificado en color negro mate con diseño estético de las uniones

La gama Deko Leña es la solución ideal para las evacuaciones de gases de las estufas de leña en las que el conducto de humos está a la vista.



0036 CPD 90220 045

EN 1856-2 T600 N1 D Vm L80080 Gxx NM

Acabado estético • Uniones lisas



MATERIALES

- Acero vitrificado interior y exterior

CARACTERÍSTICAS TÉCNICAS

- Diámetros disponibles: Ø125, 150, 180 y 200 mm
- Espesor: 0,8 mm
- Color: Negro mate
- Traspaso: 50 mm entre piezas
- Recortable, mantener extremo Macho

Ø 125
a
Ø 200



MÓDULOS RECTOS

020



Módulo recto L = 950 mm

Ø	Código	€
125	039A12020DEN	43,30
150	039A15020DEN	47,79
180	039A18020DEN	54,44
200	039A20020DEN	62,97

024



Módulo recto L = 450 mm

Ø	Código	€
125	039A12024DEN	36,55
150	039A15024DEN	39,99
180	039A18024DEN	43,89
200	039A20024DEN	49,62

025



Módulo recto L = 285 mm

Ø	Código	€
125	039A12025DEN	33,79
150	039A15025DEN	36,68
180	039A18025DEN	39,89
200	039A20025DEN	45,00

022



Extensible
L = 120 - 450 mm

Ø	Código	€
125	039A12022DEN	54,88
150	039A15022DEN	58,88
180	039A18022DEN	67,29
200	039A20022DEN	70,58

25H



Manguito H - H

Ø	Código	€
125	039A1225HDEN	30,40
150	039A1525HDEN	32,98
180	039A1825HDEN	35,90
200	039A2025HDEN	40,52

25M



Manguito M - M

Ø	Código	€
125	039A1225MDEN	30,40
150	039A1525MDEN	32,98
180	039A1825MDEN	35,90
200	039A2025MDEN	40,52

DESVÍOS

031



Te 90° con entronque macho

Ø	Código	€
125	039A12031DEN	61,66
150	039A15031DEN	66,77
180	039A18031DEN	68,55
200	039A20031DEN	77,28

31F



Te 90° con entronque hembra

Ø	Código	€
125	039A1231FDEN	61,66
150	039A1531FDEN	66,77
180	039A1831FDEN	68,55
200	039A2031FDEN	77,28

040



Codo 45°

Ø	Código	€
125	039A12040DEN	38,04
150	039A15040DEN	40,08
180	039A18040DEN	42,79
200	039A20040DEN	47,05

040 Premium



Codo 45°

Ø	Código	€
125	039A12040D1N	45,66
150	039A15040D1N	48,10
180	039A18040D1N	51,34
200	039A20040D1N	56,46

40A



Codo 45° offset
L = 150 mm

Ø	Código	€
125	039A1240ADEN	68,47
150	039A1540ADEN	72,17
180	039A1840ADEN	77,04
200	039A2040ADEN	84,70

042



Codo 30°

Ø	Código	€
125	039A12042DEN	45,20
150	039A15042DEN	47,73
180	039A18042DEN	54,84
200	039A20042DEN	59,32

042 Premium



Codo 30°

Ø	Código	€
125	039A12042D1N	54,23
150	039A15042D1N	57,24
180	039A18042D1N	65,78
200	039A20042D1N	71,18

433



Codo 90°

Ø	Código	€
125	039A12433DEN	46,88
150	039A15433DEN	49,50
180	039A18433DEN	56,92
200	039A20433DEN	61,56

433 Premium



Codo 90°

Ø	Código	€
125	039A12433D1N	56,26
150	039A15433D1N	59,40
180	039A18433D1N	68,31
200	039A20433D1N	73,87

INSPECCIÓN Y LIMPIEZA

20P



Módulo recto con inspección L = 950 mm

Ø	Código	€
125	039A1220PDEN	87,61
150	039A1520PDEN	91,86
180	039A1820PDEN	121,48
200	039A2020PDEN	135,61

24P



Módulo recto con inspección L = 450 mm

Ø	Código	€
125	039A1224PDEN	85,65
150	039A1524PDEN	89,09
180	039A1824PDEN	115,99
200	039A2024PDEN	128,39

40P



Codo 45° con inspección

Ø	Código	€
125	039A1240PDEN	96,11
150	039A1540PDEN	98,62
180	039A1840PDEN	127,60
200	039A2040PDEN	140,15

Disponible hasta fin de existencias

432



Codo 90° con inspección

Ø	Código	€
125	039A12432DEN	96,68
150	039A15432DEN	99,34
180	039A18432DEN	133,99
200	039A20432DEN	146,26

432 Premium



Codo 90° con inspección

Ø	Código	€
125	039A12432D1N	116,01
150	039A15432D1N	119,20
180	039A18432D1N	160,79
200	-	-

060



Colector hollín

Ø	Código	€
125	039A12060DEN	58,05
150	039A15060DEN	62,52
180	039A18060DEN	68,98
200	039A20060DEN	73,67

061



Colector hollín con desagüe

Ø	Código	€
125	039A12061DEN	65,86
150	039A15061DEN	70,34
180	039A18061DEN	76,81
200	039A20061DEN	81,46

MÓDULOS FINALES

010



Sombbrero

Ø	Código	€
125	039A12010DEN	66,56
150	039A15010DEN	72,77
180	039A18010DEN	85,47
200	039A20010DEN	91,67

012



Sombbrero antiviento pro

Ø	Código	€
125	039A12012DEN	92,67
150	039A15012DEN	101,62
180	039A18012DEN	119,96
200	039A20012DEN	129,22

Incluye abrazadera de unión

Incluye abrazadera de unión

REMATES

113



Placa remate circular

Ø	Código	€
125	039A12113DEN	24,88
150	039A15113DEN	27,77
180	039A18113DEN	32,19
200	039A20113DEN	37,49

14P



Forro protección

Ø	Código	€
125	03901214PSWN	124,08
150	03901514PSWN	135,97
180	03901814PSWN	169,41
200	03902014PSWN	191,66

14S



Forro protección extensible

Ø	Código	€
125	03901214SSWN	210,93
150	03901514SSWN	231,12
180	03901814SSWN	287,98
200	03902014SSWN	325,86

ACOPLAMIENTOS

1C0



Acoplamiento condensados

Ø	Código	€
125	039A121CODEN	36,55
150	039A151CODEN	40,92
180	039A181CODEN	44,32
200	039A201CODEN	49,95

050



Acoplamiento antihollín

Ø	Código	€
125	039A12050DEN	49,94
150	039A15050DEN	52,72
180	039A18050DEN	60,63
200	039A20050DEN	65,53

075



Anclaje ligero con tuerca

Ø	Código	€
125	039012075SWNAH	28,23
150	039015075SWNAH	33,94
180	039018075SWNAH	35,74
200	039020075SWNAH	37,40

ABRAZADERAS Y ANCLAJES

ACCESORIOS

086



Anclaje intermedio plano

120



Módulo con compuerta de regulación

32R



Te 90° con estabilizador tiro

FIX



Kit de fijación placa remate circular

SPR



Spray negro para retoques

Ø	Código	€	Código	€	Código	€	Código	€	Código	€
125	039012086SWNAH	28,88	039A12120DEN	91,64	039A1232RDEN	446,13	059K99FIX	27,48	058899SPRDEN	44,91
150	039015086SWNAH	30,74	039A15120DEN	94,80	039A1532RDEN	456,83	059K99FIX	27,48	058899SPRDEN	44,91
180	039018086SWNAH	50,82	039A18120DEN	103,14	039A1832RDEN	464,16	059K99FIX	27,48	058899SPRDEN	44,91
200	039020086SWNAH	53,16	039A20120DEN	109,18	039A2032RDEN	513,39	059K99FIX	27,48	058899SPRDEN	44,91

Valido para todos los Ø

Valido para todos los Ø

REDUCCIONES / AMPLIACIONES

026



Ampliación/reducción M-H

Ø	125		150		175		180		200	
	Código	€	Código	€	Código	€	Código	€	Código	€
125	-	-	069AA0026DEN	56,78	-	-	-	-	-	-
150	069AM0026DEN	52,78	-	-	-	-	069AD1026DEN	61,56	069AB6026DEN	61,56
180	-	-	069ADY026DEN	56,78	069ADZ026DEN	61,56	-	-	069AEA026DEN	61,56
200	-	-	069AM4026DEN	62,67	-	-	069AEV026DEN	61,56	-	-

REDUCCIONES / AMPLIACIONES

262



Ampliación/reducción H-H

Ø	125		150		180		200	
	Código	€	Código	€	Código	€	Código	€
110	069AKM262DEN	57,88	-	-	-	-	-	-
120	069ABD262DEN	50,30	069ABF262DEN	53,56	-	-	-	-
125	-	-	069AA0262DEN	53,56	-	-	-	-
130	069ACB262DEN	52,25	069ACK262DEN	53,55	-	-	-	-
140	-	-	069AXR262DEN	53,56	-	-	-	-
150	-	-	-	-	069ADI262DEN	57,88	-	-
153	-	-	069ANK262DEN	53,56	-	-	-	-
155	-	-	069ASP262DEN	57,88	-	-	-	-
175	-	-	069ABS262DEN	57,88	069ADQ262DEN	57,88	069AC9262DEN	57,88
180	-	-	-	-	-	-	069AEA262DEN	57,88
185	-	-	-	-	069ATL262DEN	57,88	-	-
205	-	-	-	-	-	-	069AEW262DEN	57,88

DEKO LEÑA 1,2 mm

Conducto de simple pared vitrificado en color negro mate y espesor 1,2 mm con diseño estético de las uniones

La gama Deko Leña 1,2 mm es la solución ideal para las evacuaciones de gases de las estufas de leña en las que el conducto de humos está a la vista.



0036 CPR 90220 062

EN 1856-2 T600 N1 D Vm L80120 GXXX NM

MATERIALES

- Acero vitrificado interior y exterior
- Espesor 1,2 mm

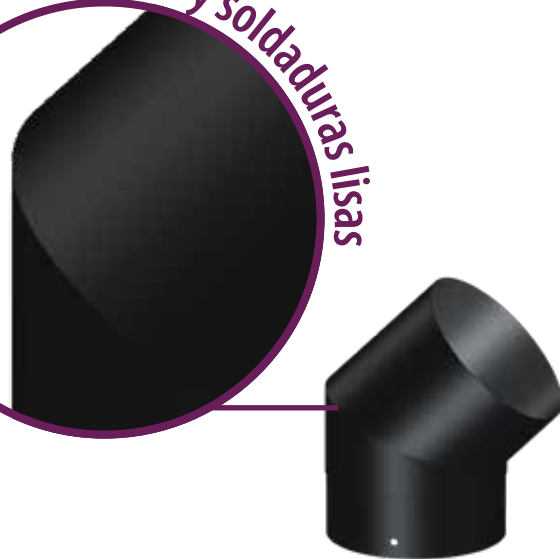
Embalaje individual retractilado



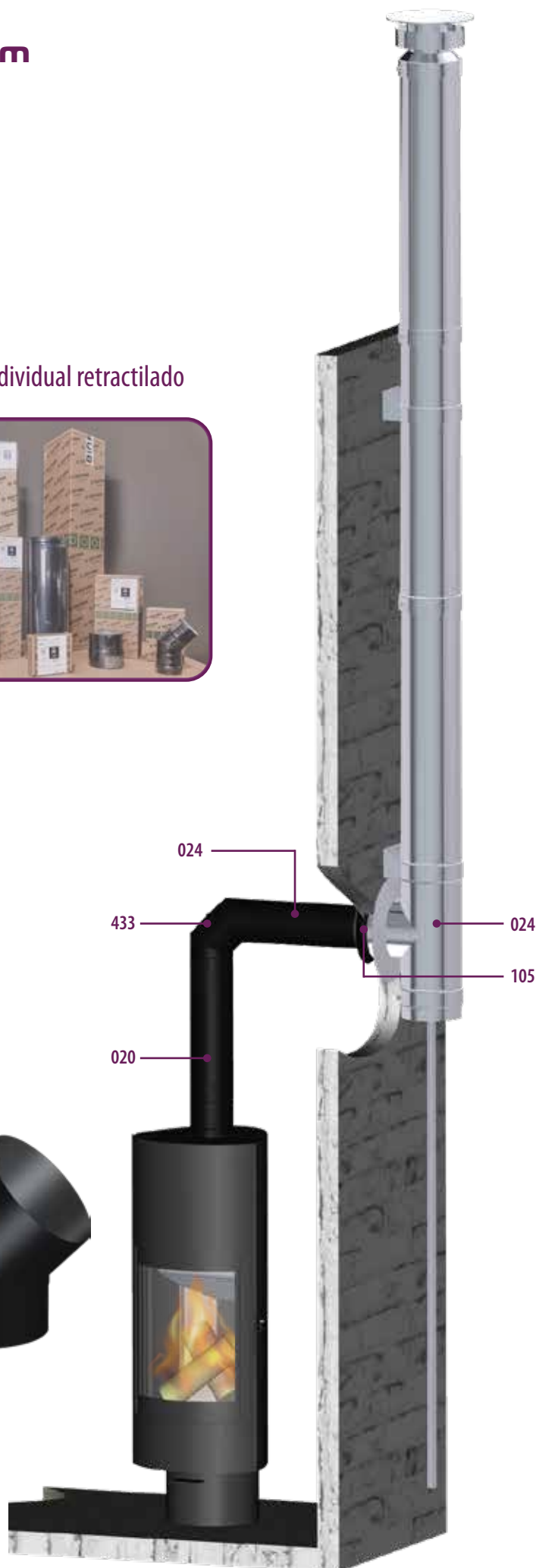
CARACTERÍSTICAS TÉCNICAS

- Diámetros disponibles : Ø125, 150, 180 y 200 mm
- Color : Negro mate
- Traspaso de 50 mm entre piezas
- Recortable, mantener extremo Macho

Acabado estético . Uniones y soldaduras lisas



Ø 125
à
Ø 200



DEKO LEÑA 1,2mm

MÓDULOS RECTOS

020			024			025			022			25H			25M		
Ø	Código	€	Código	€	Código	€	Código	€	Código	€	Código	€	Código	€			
125	039A12020D1N	51,96	039A12024D1N	43,86	039A12025D1N	40,54	039A12022D1N	65,85	039A1225HD1N	36,46	039A1225MD1N	36,46	039A1225MD1N	36,46			
150	039A15020D1N	57,35	039A15024D1N	47,99	039A15025D1N	44,00	039A15022D1N	70,66	039A1525HD1N	39,57	039A1525MD1N	39,57	039A1525MD1N	39,57			
180	039A18020D1N	65,33	039A18024D1N	52,67	039A18025D1N	47,87	039A18022D1N	80,75	039A1825HD1N	43,10	039A1825MD1N	43,10	039A1825MD1N	43,10			
200	039A20020D1N	75,57	039A20024D1N	59,55	039A20025D1N	53,99	039A20022D1N	84,70	039A2025HD1N	48,60	039A2025MD1N	48,60	039A2025MD1N	48,60			

DESVÍOS

31F			031			040			042			433			24P		
Ø	Código	€	Código	€	Código	€	Código	€	Código	€	Código	€	Código	€			
125	039A1231FD1N	74,00	039A12031D1N	74,00	039A12040D1N	45,66	039A12042D1N	54,23	039A12433D1N	56,26	039A1224PD1N	102,78	039A1224PD1N	102,78			
150	039A1531FD1N	80,12	039A15031D1N	80,12	039A15040D1N	48,10	039A15042D1N	57,24	039A15433D1N	59,40	039A1524PD1N	106,90	039A1524PD1N	106,90			
180	039A1831FD1N	82,24	039A18031D1N	82,24	039A18040D1N	51,34	039A18042D1N	65,78	039A18433D1N	68,31	039A1824PD1N	139,19	039A1824PD1N	139,19			
200	039A2031FD1N	92,74	039A20031D1N	92,74	039A20040D1N	56,46	039A20042D1N	71,18	039A20433D1N	73,87	-	-	-	-			

INSPECCIÓN Y LIMPIEZA

432			060			061			113			075			086		
Ø	Código	€	Código	€	Código	€	Código	€	Código	€	Código	€	Código	€			
125	039A12432D1N	116,01	039A12060D1N	69,66	039A12061D1N	79,00	039A12113DENI	29,85	039012075SWNAH	28,23	039012086SWNAH	28,88	039012086SWNAH	28,88			
150	039A15432D1N	119,20	039A15060D1N	75,03	039A15061D1N	84,39	039A15113DENI	33,32	039015075SWNAH	33,94	039015086SWNAH	30,74	039015086SWNAH	30,74			
180	039A18432D1N	160,79	039A18060D1N	82,78	039A18061D1N	92,18	039A18113DENI	38,62	039018075SWNAH	35,74	039018086SWNAH	50,82	039018086SWNAH	50,82			
200	039A20432D1N	175,58	039A20060D1N	88,41	039A20061D1N	97,76	039A20113DENI	44,99	039020075SWNAH	37,40	039020086SWNAH	53,16	039020086SWNAH	53,16			

REMATES

060			061			113			075			086		
Ø	Código	€	Código	€	Código	€	Código	€	Código	€	Código	€	Código	€
125	039A12060D1N	69,66	039A12061D1N	79,00	039A12113DENI	29,85	039012075SWNAH	28,23	039012086SWNAH	28,88	039012086SWNAH	28,88	039012086SWNAH	28,88
150	039A15060D1N	75,03	039A15061D1N	84,39	039A15113DENI	33,32	039015075SWNAH	33,94	039015086SWNAH	30,74	039015086SWNAH	30,74	039015086SWNAH	30,74
180	039A18060D1N	82,78	039A18061D1N	92,18	039A18113DENI	38,62	039018075SWNAH	35,74	039018086SWNAH	50,82	039018086SWNAH	50,82	039018086SWNAH	50,82
200	039A20060D1N	88,41	039A20061D1N	97,76	039A20113DENI	44,99	039020075SWNAH	37,40	039020086SWNAH	53,16	039020086SWNAH	53,16	039020086SWNAH	53,16

ABRAZADERAS Y ANCLAJES

075			086			
Ø	Código	€	Código	€	Código	€
125	039012075SWNAH	28,23	039012086SWNAH	28,88	039012086SWNAH	28,88
150	039015075SWNAH	33,94	039015086SWNAH	30,74	039015086SWNAH	30,74
180	039018075SWNAH	35,74	039018086SWNAH	50,82	039018086SWNAH	50,82
200	039020075SWNAH	37,40	039020086SWNAH	53,16	039020086SWNAH	53,16

INSPECCIÓN Y LIMPIEZA

050			32R			FIX			SPR			
Ø	Código	€	Código	€	Código	€	Código	€	Código	€	Código	€
125	039A12050D1N	47,94	039A1232RD1N	535,35	059K99FIX	27,48	058899SPRDEN	44,91	-	-	-	-
150	039A15050D1N	50,61	039A1532RD1N	548,18	-	-	-	-	-	-	-	-
180	039A18050D1N	58,21	039A1832RD1N	557,00	-	-	-	-	-	-	-	-
200	039A20050D1N	62,91	039A2032RD1N	616,06	-	-	-	-	-	-	-	-

Válido para todos los Ø

Válido para todos los Ø

REDUCCIONES / AMPLIACIONES

026						
Ampliación/reducción M-H						
ØM	150	180	200			
ØH	Código	€	Código	€	Código	€
125	059ADH026D1N	63,34	-	-	-	-
150	-	-	059ADY026D1N	68,14	059AM4026D1N	75,20
180	-	-	-	-	059AEV026D1N	73,87

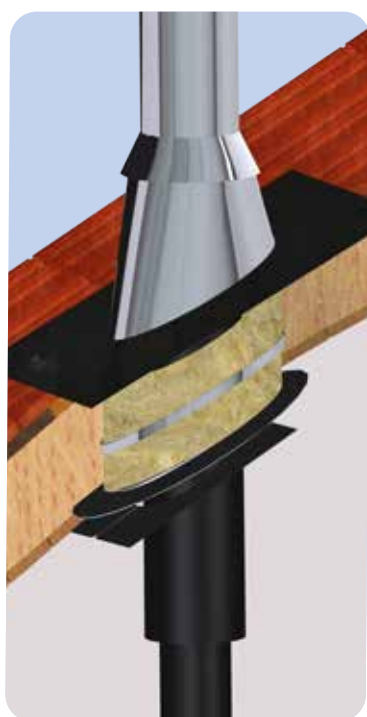
REDUCCIONES / AMPLIACIONES

262						
Ampliación/reducción H-H						
Ø	130	150				
Ø	Código	€	Código	€	Código	€
125	059ACB262D1N	62,70	-	-	-	-
153	-	-	059ANK262D1N	64,27	-	-

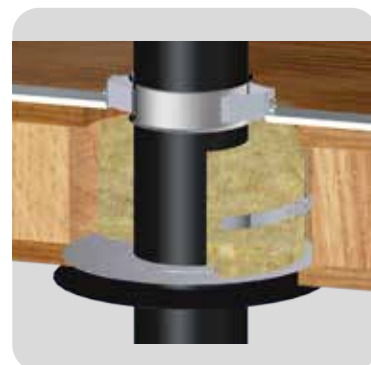
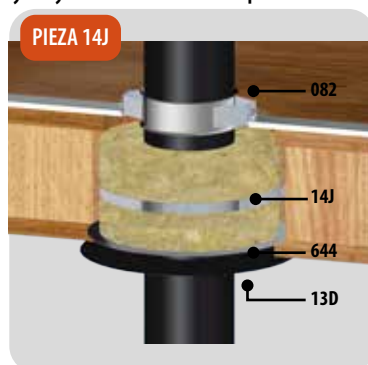
El sistema DINAKISOL ha sido diseñado y certificado por DINAK para atravesar forjados y/o paredes combustibles de una forma segura.

Solución ideal para Edificios de Consumo de Energía Casi Nulo (EECN)

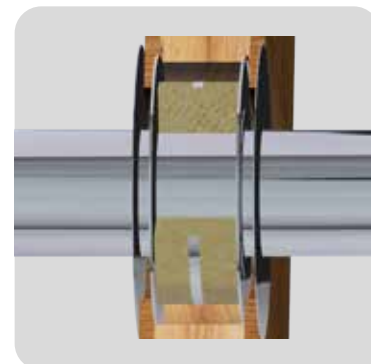
El sistema DINAKISOL minimiza la transferencia de calor desde el conducto de evacuación a los elementos combustibles cercanos, eliminando el riesgo de incendio. Esta solución se compone de una coquilla de aislamiento de lana mineral que se instala alrededor del conducto de evacuación, un embellecedor y un embellecedor estanco que evita las pérdidas de calor del local, aumentando la eficiencia energética de la vivienda y cuya instalación es opcional.



SOLUCIÓN PARA INSTALACIÓN VERTICAL



SOLUCIÓN PARA INSTALACIÓN HORIZONTAL



SOLUCIÓN PARA SALIDA VERTICAL A TRAVÉS DE UN TECHO INCLINADO



El sistema consta de 3 elementos:

- **Una coquilla de aislamiento de lana mineral** que se instala alrededor del conducto de evacuación. Este elemento se suministra en dos mitades con una abrazadera de sujeción para facilitar su instalación. Este componente está disponible en dos formatos en función del tipo de instalación:
 - Instalación **vertical y/o horizontal**: referencia **14J** (altura 350 mm)
 - Instalación **vertical con inclinación**: referencia **14K** (altura 500 mm)
- **Un embellecedor con junta de estanqueidad** que permite incrementar la eficiencia energética de la vivienda al **evitar las pérdidas de calor**, con lo que su instalación, aunque no es obligatoria, es muy recomendable. Este componente está disponible en dos formatos en función del tipo de instalación:
 - Instalación **vertical y/o horizontal**: referencia **644**
 - Instalación **vertical con inclinación**: referencia **645**
- **Un embellecedor plano**. Dinak dispone de una amplia gama de opciones para realizar el remate de la instalación de una forma sencilla y estética, algunas de ellas son:
 - Instalación **vertical y/o horizontal**: referencia **13D o 13E**
 - Instalación **vertical con inclinación**: referencia **132 o 133**

DINAKSIOL DP O DW

DP O DW

14J



Coquilla aislante pasamuros
L = 350 mm

Ø	Código	€
80	03880814JDW	123,00
100	03881014JDW	141,49
130	03881314JDW	167,25
150	03881514JDW	184,98
180	03881814JDW	207,71
200	03882014JDW	245,65

14K



Coquilla aislante pasamuros
inclinada L = 500 mm

Código	€
03880814KDW	223,83
03881014KDW	247,64
03881314KDW	292,75
03881514KDW	323,71
03881814KDW	363,47
03882014KDW	429,86

644



Embelecedor plano con junta

Código	€
032908644DW	55,66
032910644DW	57,99
032913644DW	60,47
032915644	62,78
032918644DW	71,08
032920644	75,83

645



Embelecedor plano inclinado
con junta

Código	€
032908645DW	72,35
032910645DW	75,41
032913645DW	78,61
032915645	81,61
032918645DW	92,39
032920645	98,59

13D INOX



Placa remate circular en acero
inoxidable

Código	€
03090813DDW	40,02
03091013DDW	41,72
03091313DDW	48,89
03091513DDW	56,64
03091813DDW	61,77
03092013DDW	66,55

13D BLACK



Placa remate circular lacado
negro

Ø	Código	€
80	03290813DDWN	60,03
100	03291013DDWN	62,59
130	03291313DDWN	73,34
150	03291513DDWN	84,96
180	03291813DDWN	92,65
200	03292013DDWN	99,83

132 INOX



Placa remate 30°/45°

Código	€
030908132DW	72,77
030910132DW	75,84
030913132DW	79,02
030915132DW	82,08
030918132DW	92,92
030920132DW	99,14

132 BLACK



Placa remate 30°/45°

Código	€
032908132DWN	94,60
032910132DWN	98,58
032913132DWN	102,72
032915132DWN	106,66
032918132DWN	120,80
032920132DWN	128,89

133 INOX



Placa remate 0°/30°

Código	€
030908133DW	72,77
030910133DW	75,84
030913133DW	79,02
030915133DW	82,08
030918133DW	92,92
030920133DW	99,14

133 BLACK



Placa remate 0°/30°

Código	€
032908133DWN	94,60
032910133DWN	98,29
032913133DWN	102,72
032915133DWN	106,66
032918133DWN	120,80
032920133DWN	128,89

DINAKSIOL DP O DW

ACCESORIOS

14J



Coquilla aislante pasamuros L = 350 mm

Ø	Código	€
80	03880814JDWD	140,71
100	03881014JDWD	155,65
130	03881314JDWD	183,98
150	03881514JDWD	203,49
180	03881814JDWD	228,48
200	03882014JDWD	270,21

14K



Coquilla aislante pasamuros inclinada
L = 500 mm

Código	€
03880814KDWD	246,21
03881014KDWD	272,41
03881314KDWD	322,03
03881514KDWD	356,09
03881814KDWD	399,82
03882014KDWD	472,85

644



Embelecedor plano con junta

Código	€
032908644DWD	61,22
032910644DWD	63,79
032913644DWD	66,51
032915644DWD	69,07
032918644DWD	78,20
032920644DWD	83,41

645



Embelecedor plano inclinado con junta

Código	€
032908645DWD	79,59
032910645DWD	82,95
032913645DWD	86,48
032915645DWD	89,77
032918645DWD	101,63
032920645DWD	108,45

TERMINALES

Dinak dispone de diferentes terminales arquitectónicos, tanto para la ventilación como la evacuación de humos. Los terminales de lamas en línea (1LL), de lamas salientes (1LS) y los sombreretes eólicos (10E), favoreciendo el tiro en el interior del conducto bajo la acción del viento. Los terminales cilíndricos (01E) evitan la entrada de agua en el interior del conducto.



DP AISI 304 / 304

1LS



Terminal lamas salientes

Ø	Código	€
125	0300121LS	199,47
150	0300151LS	227,71
175	0300171LS	288,04
200	0300201LS	324,76
250	0300251LS	393,00
300	0300301LS	526,03
350	0300351LS	616,08
400	0300401LS	787,47
450	0300451LS	957,39
500	0300501LS	1.048,60
550	-	-
600	-	-

1LL



Terminal lamas en línea

Código	€
0300121LL	227,22
0300151LL	244,17
0300171LL	315,02
0300201LL	351,46
0300251LL	486,41
0300301LL	522,12
0300351LL	741,61
0300401LL	834,51
0300451LL	1.014,64
0300501LL	1.111,22
-	-
-	-

01E



Terminal cilíndrico de elipses

Código	€
03001201E	197,02
03001501E	227,15
03001701E	258,26
03002001E	289,21
03002501E	321,57
03003001E	370,45
03003501E	639,50
03004001E	707,08
03004501E	859,65
03005001E	941,53
03005501E	1.023,41
03006001E	1.326,30

10E



Sombrerete eólico

Código	€
03091210E	194,96
03091510E	228,60
03091710E	235,19
03092010E	259,58
03092510E	364,51
03093010E	480,78
-	-
-	-
-	-
-	-
-	-
-	-
-	-

SW AISI 304

1LS



Terminal lamas salientes

Ø	Código	€
80	0390081LSSW	163,75
100	0390101LSSW	170,55
110	0390111LSSW	173,94
120	03901A1LSSW	177,25
125	0390121LSSW	177,25
130	0390131LSSW	180,73
140	0390141LSSW	187,54
150	0390151LSSW	187,54
160	0390161LSSW	199,47
175	0390171LSSW	199,47
180	0390181LSSW	199,47
200	0390201LSSW	227,71
250	0390251LSSW	324,76
300	0390301LSSW	393,08
350	0390351LSSW	526,03
400	0390401LSSW	615,13
450	0390451LSSW	957,39
500	0390501LSSW	957,61

1LL



Terminal lamas en línea

Código	€
-	-
-	-
0390111LLSW	202,30
03901A1LLSW	205,59
0390121LLSW	205,59
0390131LLSW	209,00
0390141LLSW	215,60
0390151LLSW	215,64
0390161LLSW	221,43
0390171LLSW	227,22
0390181LLSW	227,22
0390201LLSW	244,17
0390251LLSW	351,54
0390301LLSW	486,41
0390351LLSW	522,23
0390401LLSW	741,61
0390451LLSW	834,51
0390501LLSW	1.014,84

01E



Terminal cilíndrico de elipses

Código	€
-	-
03901001ESW	165,90
03901101ESW	169,51
03901A01ESW	173,14
03901201ESW	173,14
03901301ESW	176,88
-	-
03901501ESW	184,18
-	-
03901701ESW	196,99
03901801ESW	196,99
03902001ESW	227,12
03902501ESW	289,21
03903001ESW	321,51
03903501ESW	517,05
03904001ESW	639,36
-	-
-	-

10E



Sombrerete eólico

Código	€
03900810ESW	339,07
03901010ESW	274,33
03901110ESW	162,58
-	-
03901210ESW	165,77
-	-
-	-
03901510ESW	170,96
-	-
03901710ESW	178,97
-	-
03902010ESW	195,32
03902510ESW	207,40
03903010ESW	253,06
-	-
-	-
-	-

Disponibles con encaje hembra ref. Z5

Disponibles con encaje hembra ref. ZLL

Disponibles con encaje hembra ref. Z0E

Encaja con un macho de la gama SW sin necesidad de acoplamiento

DINAK ESTABILIZADOR


Las condiciones climáticas cambiantes, alteran el tiro de la chimenea. Esto provoca pérdidas de eficiencia de la instalación.



Un estabilizador de tiro, correctamente dimensionado, ajusta automáticamente el tiro, manteniendo una combustión estable.

Su funcionamiento se basa en las variaciones de presión en el interior del conducto que abre o cierran automáticamente una válvula, permitiendo la entrada del aire del exterior al interior del conducto.

VENTAJAS

- Mantiene unas condiciones de tiro estables. Se utilizan para regular las condiciones de tiro de manera automática en condiciones de presión negativa, con el fin de garantizar el funcionamiento óptimo de la instalación.
- Reduce el riesgo de aparición de condensados. Una velocidad de gases demasiado lenta, produce un enfriamiento de los gases favoreciendo la aparición de condensados. Este riesgo se minimiza con el estabilizador de tiro.
- Mayor eficiencia. Un tiro excesivo, ocasiona un mayor consumo de combustible y una mayor evacuación del calor producido al exterior a través del conducto. El estabilizador permite mantener el tiro a unos valores definidos por el usuario.
- Instalación sencilla. La instalación sigue los criterios de gama, únicamente se deben tener en cuenta que la válvula del estabilizador debe estar completamente vertical.
- Ahorro de combustible. La estabilización del tiro permite un ahorro de hasta un 35% de combustible.

Ø	130	150	180	200	250	300	350	400	450	500
										

	DP 122	DW 122	SW 122	SIN ADAPTADOR 122	122 NEGRO			
								
	Estabilizador de tiro con adaptador gama DP	Estabilizador de tiro con adaptador gama DW	Estabilizador de tiro con adaptador gama SW	Estabilizador de tiro	Estabilizador de tiro			
Ø	Código	€	Código	€	Código	€	Código	€
125	030112122	333,39	-	-	-	-	-	-
130	-	-	030113122DW	333,39	039F13122SW	315,68	-	-
150	030115122	338,51	030115122DW	338,51	039F15122SW	318,92	059015122	261,45
180	030118122	534,03	030118122DW	534,03	039F18122SW	512,64	059018122	447,03
200	030120122	538,00	030120122DW	538,00	039F20122SW	513,28	-	-
250	030125122	704,14	030125122DW	704,14	039F25122SW	673,88	-	-
300	030130122	721,08	030130122DW	721,08	039F30122SW	684,48	059030122	599,46
350	030135122	1.388,16	030135122DW	1.388,16	039F35122SW	1.319,36	059035122	1.160,71
400	030140122	1.406,30	030140122DW	1.406,30	039F40122SW	1.333,46	-	-
450	030145122	2.132,57	030145122DW	2.132,57	039F45122SW	2.006,57	059045122	1.741,93
500	030150122	2.199,96	030150122DW	2.199,96	039F50122SW	2.052,03	-	-

Chimenea modular metálica en acero inoxidable para Grupos Electrógenos



0036 CPR 90220 047

CERTIFICADOS

GE30+ 1.4404 (AISI 316L)

Ø80-300 mm EN 1856-1 T600 H1 D V2 L50040 040 El 180 ve-ho (o→i)

Ø350-450 mm EN 1856-1 T600 H1 D V2 L50040 060 El 180 ve-ho (o→i)

Ø500-600 mm EN 1856-1 T600 H1 D V2 L50040 080 El 180 ve-ho (o→i)

Ø650-800 mm EN 1856-1 T600 H1 D V2 L50060 0160 El 180 ve-ho (o→i)

CLASIFICACIÓN DE RESISTENCIA AL FUEGO - EI

La gama DINAK GE30+ ha sido ensayada de acuerdo con la norma de ensayo específica para chimeneas EN 1366-13, y clasificada como "resistente al fuego" de acuerdo con la nueva revisión de la norma de clasificación EN 13501-2:2023.

Esta solución impide la propagación del fuego desde el exterior hacia el interior, vertical y horizontalmente.

Atención: La instalación en el paso de la sectorización de elementos de sellado (SAG, SBG) suministrados por Dinak son necesarios para garantizar la clasificación de resistencia al fuego.

MATERIALES

- **Pared Interior** Acero inoxidable AISI 304 (1.4301)
Acero inoxidable AISI 316L (1.4404)
- **Pared Exterior** Acero inoxidable AISI 304 (1.4301)
Acero inoxidable AISI 316L (1.4404) para ambientes marinos o altamente corrosivos.
- **Aislamiento** 30 mm de Lana de Roca
130 kg/m³ de densidad

CARACTERÍSTICAS

- Junta de silicona exterior en la uniones entre elementos para garantizar la estanqueidad
- Traspaso entre elementos de 40 mm
- Pared exterior soldada a laser
- Ausencia de puente térmico y absorción individual de dilataciones en pared interior y exterior en cada elemento sin necesidad de instalar compensadores y puntos fijos adicionales
- Absorción individual de la dilatación en las uniones
- Dilatación exterior: la pared exterior integra un dilatador
- Montaje fácil y rápido
- Conducto desmontable
- Diámetros disponibles: Ø80 a 800 mm
- Clase de estaqueidad H1 (hasta 5.000 Pa)
- Resistente a temperaturas de hasta 600°C
- Estabilidad y resistencia
- Fiabilidad y sencillez de montaje

APLICACIONES

- Grupos electrógenos

¡NOVEDAD!



Ahora disponible **hasta Ø 800 mm** con **junta de estanqueidad**

Para calcular el precio de las distintas combinaciones de materiales (pared interior / pared exterior), aplicar los siguientes coeficientes partiendo de esta tarifa:

316L/304 +10%

304/316L +15%

El coeficiente no se aplica sobre las abrazaderas y anclajes.

¡NOVEDAD!

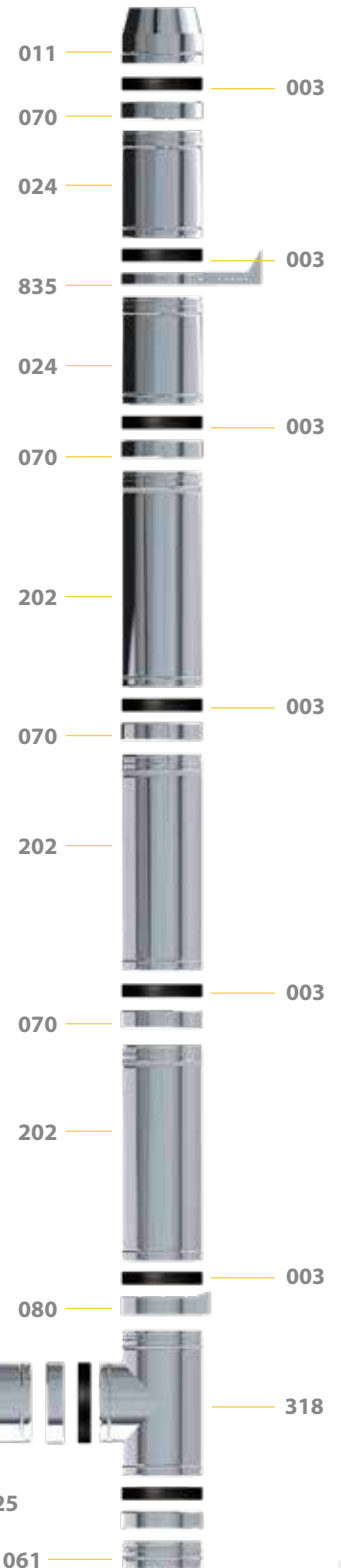


EI 180

¡NOVEDAD!



Nuevo extensible con junta de silicona



Máxima estanqueidad a los gases

- ▶ Se garantiza la estanqueidad H1 (hasta 5000 Pa) en las uniones entre elementos mediante una junta de silicona de alta temperatura colocada sobre la pared exterior (junta +). La abrazadera de unión comprime dicha junta asegurando su estanqueidad, y la cubre y protege en toda su superficie del contacto con el ambiente exterior.
- ▶ Soldadura a tope en la pared exterior de todos los elementos que componen la chimenea.

Resistente a temperaturas de hasta 600°C:

- ▶ El aislamiento de la chimenea está formado por lana de roca de alta densidad (130 kg/m³) de 30 mm de espesor en el caso del GE30+.
- ▶ Certificado CE para la evacuación de gases de combustión de grupos electrógenos y bombas contraincendio.
- ▶ No existe puente térmico entre la pared interior y exterior. La pared interior de la chimenea puede dilatar libremente, ya que únicamente está conectada a la pared exterior en el extremo macho.
- ▶ Los módulos rectos (202) incorporan un dilatador en la pared exterior del extremo macho, que asegura la correcta absorción de las dilataciones de la misma. De esta forma, no es necesaria la instalación de compensadores de dilatación adicionales en cada desvío.
- ▶ La elección entre las gamas GE30+, GE50+ o GE100+ se realiza en función de la máxima temperatura en la pared exterior que se requiera, en función del tipo de instalación o normativa aplicable.

Estabilidad y resistencia:

- ▶ El traspaso del encaje entre elementos es de 40 mm, lo que confiere estabilidad y robustez a la chimenea, especialmente en los tramos horizontales y durante el montaje de la misma.
- ▶ Las abrazaderas de unión acoplan directamente sobre la pared exterior, aportando la rigidez necesaria al conjunto y haciendo que la junta + no intervenga en la estabilidad mecánica de la chimenea.

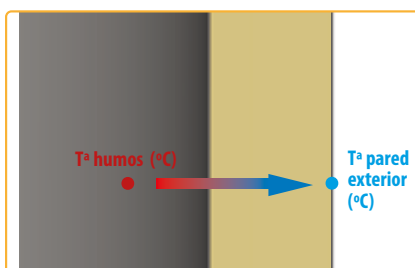
Fiabilidad y sencillez de montaje:

- ▶ No es necesario utilizar lubricante ni tampoco realizar elevada presión sobre los elementos para realizar el montaje.
- ▶ El montaje de la junta + es sencillo, y dada su posición en la chimenea, es posible garantizar visualmente que ha quedado correctamente instalada. Por ello, es una chimenea totalmente fiable.
- ▶ Es completamente desmontable.

Temperatura pared exterior

- ▶ Uno de los criterios principales para la selección del modelo GE a utilizar es la temperatura prevista en la pared exterior de la chimenea.
- ▶ En la tabla siguiente se recogen los valores calculados de la misma en función de las características principales de la instalación.

T° humos (°C)	GE30+		GE50+		GE100+	
	Montaje interior	Montaje exterior	Montaje interior	Montaje exterior	Montaje interior	Montaje exterior
200	54	25	49	22	39	19
300	70	32	63	28	48	21
400	87	42	77	35	57	25
450	101	53	85	39	62	27
500	110	61	92	45	67	29
550	119	69	101	51	72	32
600	129	78	109	57	78	35



DILATADOR EXTERIOR

Dilatador integrado en la pared exterior



Consideraciones de cálculo:

Montaje interior: temperatura ambiente 25°C, instalación vertical, diámetro interior 450 mm.

Montaje exterior: temperatura ambiente 15°C, instalación vertical, diámetro interior 450 mm, velocidad del viento 2,5 m/s

Para obtener un cálculo adaptado a una instalación específica, consulte con DINAK.

MÓDULOS RECTOS

202



Módulo recto con dilatador
L = 930 mm

Ø	Código	€
80	030008202SL	124,44
100	030010202SL	134,59
125	030012202SL	156,03
150	030015202SL	174,65
175	030017202SL	194,63
200	030020202SL	237,33
250	030025202SL	301,18
300	030030202SL	359,72
350	030035202SL	391,77
400	030040202SL	448,31
450	030045202SL	492,04
500	030050202SL	544,28
550	030055202SL	592,07
600	030060202SL	683,91

020



Módulo recto L = 940 mm

Código	€
030008020SL	124,44
030010020SL	134,59
030012020SL	156,03
030015020SL	174,65
030017020SL	194,63
030020020SL	237,33
030025020SL	301,18
030030020SL	359,72
030035020SL	391,77
030040020SL	448,31
030045020SL	492,04
030050020SL	544,28
030055020SL	592,07
030060020SL	683,91

024



Módulo recto L = 440 mm

Código	€
030008024SL	77,05
030010024SL	84,99
030012024SL	99,29
030015024SL	111,45
030017024SL	125,28
030020024SL	150,65
030025024SL	179,87
030030024SL	199,22
030035024SL	220,77
030040024SL	260,45
030045024SL	286,82
030050024SL	387,65
030055024SL	412,99
030060024SL	464,95

025



Módulo recto L = 270 mm

Código	€
030008025SL	65,48
030010025SL	72,22
030012025SL	84,19
030015025SL	94,10
030017025SL	107,57
030020025SL	126,83
030025025SL	153,88
030030025SL	179,57
030035025SL	191,29
030040025SL	226,50
030045025SL	250,49
030050025SL	295,95
030055025SL	313,61
030060025SL	351,99

022



Extensible L = 530 - 880 mm

Código	€
030008022SL	165,33
030010022SL	182,61
030012022SL	214,53
030015022SL	239,80
030017022SL	264,10
030020022SL	301,52
030025022SL	375,72
030030022SL	432,31
030035022SL	502,84
030040022SL	610,55
030045022SL	654,31
030050022SL	714,08
030055022SL	713,17
030060022SL	811,13

Encaje con junta de estanqueidad

DESVÍOS

023



Extensible L = 350 - 530 mm

Ø	Código	€
80	030008023SL	128,82
100	030010023SL	142,28
125	030012023SL	166,91
150	030015023SL	185,03
175	030017023SL	206,91
200	030020023SL	233,29
250	030025023SL	282,08
300	030030023SL	331,83
350	030035023SL	368,61
400	030040023SL	433,45
450	030045023SL	481,34
500	030050023SL	510,09
550	030055023SL	534,25
600	030060023SL	598,76

318



Te 90° con deflector

Código	€
030008318SL	171,25
030010318SL	182,81
030012318SL	190,38
030015318SL	212,44
030017318SL	289,07
030020318SL	324,80
030025318SL	392,18
030030318SL	456,55
030035318SL	730,52
030040318SL	863,30
030045318SL	960,95
030050318SL	1.150,61
030055318SL	1.252,40
030060318SL	1.542,75

303



Te 135° sobrepresión

Código	€
030008303SL	676,19
030010303SL	728,97
030012303SL	792,27
030015303SL	830,40
030017303SL	920,58
030020303SL	991,02
030025303SL	1.271,56
030030303SL	1.481,97
030035303SL	1.913,44
030040303SL	2.088,07
030045303SL	2.240,22
030050303SL	2.648,81
030055303SL	2.869,19
020060303SL	3.095,77

040



Codo 45°

Código	€
030008040SL	97,16
030010040SL	103,75
030012040SL	107,99
030015040SL	120,50
030017040SL	136,09
030020040SL	157,19
030025040SL	188,53
030030040SL	222,90
030035040SL	309,86
030040040SL	370,18
030045040SL	536,14
030050040SL	605,71
030055040SL	723,10
030060040SL	846,39

042



Codo 30°

Código	€
030008042SL	111,16
030010042SL	118,63
030012042SL	123,54
030015042SL	135,67
030017042SL	157,78
030020042SL	181,03
030025042SL	212,40
030030042SL	251,06
030035042SL	328,98
030040042SL	395,19
030045042SL	536,14
030050042SL	605,71
030055042SL	723,10
030060042SL	846,39

Encaje con junta de estanqueidad

044



Codo 15°

Ø	Código	€
80	030008044SL	111,16
100	030010044SL	118,63
125	030012044SL	123,54
150	030015044SL	135,67
175	030017044SL	157,78
200	030020044SL	181,03
250	030025044SL	212,40
300	030030044SL	251,06
350	030035044SL	328,98
400	030040044SL	395,19
450	030045044SL	536,14
500	030050044SL	605,71
550	030055044SL	723,10
600	030060044SL	846,39

433



Codo 90°

Código	€
030008433SL	193,09
030010433SL	206,08
030012433SL	214,59
030015433SL	239,08
030017433SL	270,87
030020433SL	312,81
030025433SL	376,62
030030433SL	445,76
030035433SL	624,70
030040433SL	747,82
030045433SL	1.090,39
030050433SL	1.233,58
030055433SL	1.518,49
030060433SL	1.777,37

031



Te 90° sin deflector

Código	€
030008031SL	154,12
030010031SL	164,53
030012031SL	171,34
030015031SL	191,20
030017031SL	260,19
030020031SL	292,30
030025031SL	352,98
030030031SL	410,91
030035031SL	657,46
030040031SL	776,96
030045031SL	864,84
030050031SL	1.035,57
030055031SL	1.127,17
030060031SL	1.388,46

523



Te 87° con inspección y tapa

Código	€
030008523SL	248,67
030010523SL	265,35
030012523SL	276,34
030015523SL	306,18
030017523SL	400,69
030020523SL	451,00
030025523SL	541,55
030030523SL	640,54
030035523SL	1.013,63
030040523SL	1.196,32
030045523SL	1.336,38
030050523SL	1.592,80
030055523SL	1.725,68
030060523SL	2.070,32

060



Colector de hollín

Código	€
030008060SL	53,11
030010060SL	56,62
030012060SL	58,95
030015060SL	63,94
030017060SL	73,75
030020060SL	83,53
030025060SL	98,31
030030060SL	122,87
030035060SL	187,24
030040060SL	219,96
030045060SL	248,79
030050060SL	291,76
030055060SL	310,90
030060060SL	336,81

Para inspección

MÓDULOS FINALES

061



Colector de hollín con desagüe

Ø	Código	€
80	030008061SL	75,23
100	030010061SL	80,14
125	030012061SL	83,53
150	030015061SL	88,51
175	030017061SL	93,39
200	030020061SL	108,15
250	030025061SL	127,82
300	030030061SL	147,37
350	030035061SL	234,85
400	030040061SL	267,62
450	030045061SL	295,69
500	030050061SL	324,01
550	030055061SL	341,04
600	030060061SL	368,71

011



Salida libre

Código	€
030008011SL	94,54
030010011SL	100,94
030012011SL	105,11
030015011SL	113,58
030017011SL	124,78
030020011SL	158,54
030025011SL	188,18
030030011SL	226,38
030035011SL	241,14
030040011SL	297,19
030045011SL	342,42
030050011SL	445,29
030055011SL	467,49
030060011SL	512,94

111



Salida libre con rejilla

Código	€
030008111SL	118,19
030010111SL	126,16
030012111SL	131,38
030015111SL	141,95
030017111SL	155,96
030020111SL	198,15
030025111SL	235,22
030030111SL	283,00
030035111SL	301,42
030040111SL	371,49
030045111SL	428,02
030050111SL	556,63
030055111SL	584,37
030060111SL	641,16

015



Salida direccional horizontal

Código	€
030908015SL	59,08
030910015SL	70,04
030912015SL	85,10
030915015SL	106,15
030917015SL	106,60
030920015SL	133,78
030925015SL	180,75
030930015SL	206,53
030935015SL	221,08
030940015SL	254,12
030945015SL	324,19
030950015SL	382,56
030955015SL	438,87
030960015SL	476,37

1V0



Terminal tipo Venturi

Código	€
-	-
-	-
-	-
0300151V0SL	421,11
0300171V0SL	471,30
0300201V0SL	534,10
0300251V0SL	627,09
0300301V0SL	689,62
0300351V0SL	948,21
0300401V0SL	1.160,44
0300451V0SL	1.292,71
0300501V0SL	1.395,87
0300551V0SL	1.692,98
0300601V0SL	1.631,93

REMATES

014



Pasamuros

Ø	Código	€
80	039014014SW	56,40
100	039016014SW	58,52
125	030912014	59,58
150	030915014	61,68
175	030917014	65,99
200	030920014	80,86
250	030925014	91,53
300	030930014	106,76
350	030935014	155,70
400	030940014	176,92
450	030945014	217,37
500	030950014	223,71
550	030955014	236,44
600	030960014	504,87

13A



Cubreaguas

Código	€
03090813ADW	51,93
03091013ADW	54,50
03091213A	55,34
03091513A	59,59
03091713A	60,52
03092013A	61,68
03092513A	82,99
03093013A	91,51
03093513A	117,41
03094013A	136,49
03094513A	149,28
03095013A	164,22
03095513A	172,69
03096013A	179,07

J02



Junta de estanqueidad para cubreaguas

Código	€
055915J02FL	11,66
055915J02FL	11,66
055918J02FL	11,98
055920J02FL	12,82
055923J02FL	14,08
055925J02FL	20,36
055930J02FL	20,50
055935J02FL	20,50
-	-
-	-
-	-
-	-
-	-
-	-

171



Salida de techo inclinada 30°/45°

Código	€
039015171FL	197,96
039016171FL	197,96
039018171FL	234,28
039020171FL	234,28
039023171FL	276,65
039025171FL	276,65
039030171FL	299,37
039035171FL	375,19
039040171FL	507,33
039045171FL	598,41
039050171FL	622,68
039055171FL	629,75
039060171FL	636,81
039065171FL	648,30

181



Salida de techo inclinada 5°/30°

Código	€
039015181FL	175,97
039016181FL	175,97
039018181FL	215,54
039020181FL	215,54
039023181FL	254,52
039025181FL	254,52
039030181FL	273,81
039035181FL	345,18
039040181FL	405,87
039045181FL	463,87
039050181FL	591,55
039055181FL	598,26
039060181FL	611,63
039065181FL	615,89

Necesario incluir cubreaguas ref. 13A

Necesario incluir cubreaguas ref. 13A

ABRAZADERAS Y ANCLAJES

191



Salida de techo plana

Ø	Código	€
80	039015191FL	151,72
100	039016191FL	151,72
125	039018191FL	187,42
150	039020191FL	187,42
175	039023191FL	226,84
200	039025191FL	226,84
250	039030191FL	249,26
300	039035191FL	307,66
350	039040191FL	329,77
400	039045191FL	361,95
450	039050191FL	404,75
500	039055191FL	566,77
550	039060191FL	590,39
600	039065191FL	583,48

070



Abrazadera de unión

Código	€
050908070SL	11,77
050910070SL	12,57
050912070SL	13,07
050915070SL	13,82
050917070SL	14,55
050920070SL	16,76
050925070SL	20,13
050930070SL	22,35
050935070SL	37,97
050940070SL	40,24
050945070SL	44,67
050950070SL	46,92
050955070SL	49,18
050960070SL	55,84

825



Sujeción a techo de doble varilla

Código	€
03090825DW	22,08
03091025DW	23,54
03091225	25,52
03091525	26,34
03091725	27,10
03092025	29,58
03092525	33,54
03093025	38,29
03093525	44,69
03094025	47,87
03094525	54,26
03095025	55,86
03095525	57,44
03096025	63,82

080



Anclaje intermedio

Código	€
030908080SL	30,89
030910080SL	32,97
030912080SL	35,72
030915080SL	36,91
030917080SL	37,97
030920080SL	41,39
030925080SL	46,92
030930080SL	53,61
030935080SL	62,56
030940080SL	67,01
030945080SL	75,96
030950080SL	78,20
030955080SL	80,42
030960080SL	89,34

086



Anclaje intermedio plano

Código	€
030908086DW	29,44
030910086DW	31,39
030912086	34,03
030915086	35,14
030917086	36,14
030920086	39,43
030925086	44,70
030930086	51,04
030935086	59,58
030940086	63,82
030945086	72,32
030950086	74,46
030955086	76,58
030960086	85,10

Necesario incluir cubreaguas ref. 13A

083 / 83B



Anclaje regulable / recortable
L = 70 - 120 mm

Ø	Código	€
80	03090883SL	42,64
100	030910083SL	45,45
125	030912083SL	39,51
150	030915083SL	40,58
175	030917083SL	41,39
200	030920083SL	43,57
250	030925083SL	49,43
300	030930083SL	56,52
350	030935083SL	65,87
400	030940083SL	70,24
450	03094583BSL	208,90
500	03095083BSL	215,04
550	03095583BSL	221,17
600	03096083BSL	245,70

La imagen representa el diseño del anclaje regulable para Ø150 mm. En el rango Ø450-600 se utiliza un anclaje recortable.

831 / 83A



Anclaje regulable / recortable
plano L = 70 - 120 mm

Código	€
030908831DW	40,61
030910831DW	43,33
030912831	37,63
030915831	38,65
030917831	39,43
030920831	41,50
030925831	47,07
030930831	53,81
030935831	62,75
030940831	67,22
03094583A	198,93
03095083A	204,80
03095583A	210,61
03096083A	234,01

Imagen del anclaje regulable para Ø150 mm. En Ø450-600 se utilizan anclajes recortables.

835



Anclaje recortable
L = 100 - 250 mm

Código	€
060908835SL	135,14
060910835SL	144,16
060912835SL	125,11
060915835SL	129,05
060917835SL	132,95
060920835SL	144,76
060925835SL	164,24
060930835SL	187,62
060935835SL	218,99
060940835SL	234,57
060945835SL	265,81
060950835SL	273,63
060955835SL	281,50
060960835SL	312,76

836



Anclaje recortable plano
L = 100 - 250 mm

Código	€
030908836DW	136,77
030910836DW	145,93
030912836	126,60
030915836	126,60
030917836	134,09
030920836	141,46
030925836	163,86
030930836	178,71
030935836	238,32
030940836	268,10
030945836	290,39
030950836	312,70
030955836	320,27
030960836	349,96

845



Anclaje recortable
L = 250 - 430 mm

Código	€
060908845SL	164,09
060910845SL	175,08
060912845SL	151,96
060915845SL	151,96
060917845SL	160,90
060920845SL	169,74
060925845SL	196,64
060930845SL	214,44
060935845SL	286,00
060940845SL	321,69
060945845SL	348,44
060950845SL	375,23
060955845SL	384,32
060960845SL	419,91

ELEMENTOS DE SELLADO

846



Anclaje recortable plano
L = 250 - 430 mm

Ø	Código	€
80	030908846DW	156,27
100	030910846DW	166,74
125	030912846	144,73
150	030915846	144,73
175	030917846	153,23
200	030920846	161,66
250	030925846	187,28
300	030930846	204,22
350	030935846	272,38
400	030940846	306,37
450	030945846	331,85
500	030950846	357,36
550	030955846	366,02
600	030960846	399,91

86T



Kit de anclajes + módulo recto
para 3 metros en voladizo

Código	€
03000886TSL	214,44
03001086TSL	300,29
03001286TSL	286,00
03001586TSL	321,69
03001786TSL	348,44
03002086TSL	375,23
03002586TSL	384,32
03003086TSL	419,91
03003586TSL	196,64
03004086TSL	187,28
03004586TSL	214,43
03005086TSL	204,22
03005586TSL	285,99
03006086TSL	272,38

110



Abrazadera de vientos

Código	€
030908110SL	32,20
030910110SL	34,35
030912110SL	35,72
030915110SL	35,72
030917110SL	37,97
030920110SL	40,24
030925110SL	44,67
030930110SL	49,18
030935110SL	67,01
030940110SL	73,75
030945110SL	75,96
030950110SL	78,20
030955110SL	80,42
030960110SL	89,34

SBG

NOVEDAD



Elemento de sellado hembra

Código	€
030008SBGSL	276,62
030010SBGSL	293,68
030012SBGSL	321,32
030015SBGSL	338,72
030017SBGSL	361,14
030020SBGSL	383,98
030025SBGSL	420,16
030030SBGSL	459,61
030035SBGSL	505,27
030040SBGSL	547,99
030045SBGSL	616,65
030050SBGSL	667,33
030055SBGSL	714,78
030060SBGSL	766,92

SAG

NOVEDAD



Elemento de sellado macho

Código	€
030008SAGSL	314,61
030010SAGSL	344,04
030012SAGSL	375,29
030015SAGSL	396,29
030017SAGSL	422,32
030020SAGSL	448,74
030025SAGSL	492,12
030030SAGSL	538,76
030035SAGSL	591,62
030040SAGSL	660,26
030045SAGSL	737,55
030050SAGSL	796,86
030055SAGSL	852,97
030060SAGSL	913,72

Instalar con elemento de sellado macho (SAG)

Instalar con elemento de sellado hembra (SBG)

ACOPLAMIENTOS

1A0



Acoplamiento con aro para
soldar

Ø	Código	€
80	0200081A0SL	238,71
100	0200101A0SL	259,58
125	0200121A0SL	268,09
150	0200151A0SL	288,75
175	0200171A0SL	333,22
200	0200201A0SL	337,42
250	0200251A0SL	382,23
300	0200301A0SL	451,61
350	0200351A0SL	523,35
400	0200401A0SL	568,31
450	0200451A0SL	658,22
500	0200501A0SL	787,44
550	0200551A0SL	846,28
600	0200601A0SL	900,17

Indicar datos de la boca de caldera para confirmar código y precio

1B0



Acoplamiento con brida

Código	€
0200081B0SL	266,50
0200101B0SL	293,16
0200121B0SL	312,02
0200151B0SL	345,97
0200171B0SL	390,44
0200201B0SL	418,04
0200251B0SL	486,42
0200301B0SL	598,17
0200351B0SL	895,58
0200401B0SL	1.005,74
0200451B0SL	1.389,37
0200501B0SL	1.617,25
0200551B0SL	1.793,65
0200601B0SL	1.975,19

Indicar datos de la brida para confirmar código y precio

OTROS

003



Junta de estanqueidad exterior

Código	€
055908003SL	10,67
055910003SL	10,67
055912003SL	10,67
055915003SL	10,67
055917003SL	14,23
055920003SL	14,23
055925003SL	15,96
055925003GL	19,54
055930003GL	21,32
055935003GL	23,12
055940003GL	23,12
055945003GL	23,12
055950003GL	28,44
055955003GL	30,18

ADAPTADORES

A21



Adaptador de GE30+ a GE50+

Código	€
030008A21SL	119,54
030010A21SL	127,46
030012A21SL	132,81
030015A21SL	141,12
030017A21SL	157,68
030020A21SL	186,76
030025A21SL	233,00
030030A21SL	291,10
030035A21SL	307,70
030040A21SL	369,86
030045A21SL	403,11
030050A21SL	506,83
030055A21SL	527,53
030060A21SL	552,44

GE50+ Y GE100+

Máxima estanqueidad a los gases

- ▶ Se garantiza la estanqueidad H1 (hasta 5000 Pa) en las uniones entre elementos mediante una junta de silicona de alta temperatura colocada sobre la pared exterior (junta +). La abrazadera de unión comprime dicha junta asegurando su estanqueidad, y la cubre y protege en toda su superficie del contacto con el ambiente exterior.
- ▶ Soldadura a tope en la pared exterior de todos los elementos que componen la chimenea.

Resistente a temperaturas de hasta 600°C:

- ▶ El aislamiento de la chimenea está formado por lana de roca de (100 kg/m³) de 50 mm de espesor en el GE50+ y lana de roca (100 kg/m³) de 100 mm de espesor en el GE100+.
- ▶ Ambas gamas tienen un diseño con certificado CE para la evacuación de gases de combustión de grupos electrógenos y bombas contraincendio.
- ▶ No existe puente térmico entre la pared interior y exterior. La pared interior de la chimenea puede dilatar libremente, ya que únicamente está conectada a la pared exterior en el extremo macho.
- ▶ Los módulos rectos (202) incorporan un dilatador en la pared exterior del extremo macho, que asegura la correcta absorción de las dilataciones de la misma. De esta forma, no es necesaria la instalación de compensadores de dilatación adicionales en cada desvío.
- ▶ La elección entre las gamas GE30+, GE50+ o GE100+ se realiza en función de la máxima temperatura en la pared exterior que se requiera, en función del tipo de instalación o normativa aplicable.

Estabilidad y resistencia:

- ▶ El traspaso del encaje entre elementos es de 40 mm, lo que confiere estabilidad y robustez a la chimenea, especialmente en los tramos horizontales y durante el montaje de la misma.
- ▶ Las abrazaderas de unión acoplan directamente sobre la pared exterior, aportando la rigidez necesaria al conjunto y haciendo que la junta + no intervenga en la estabilidad mecánica de la chimenea.

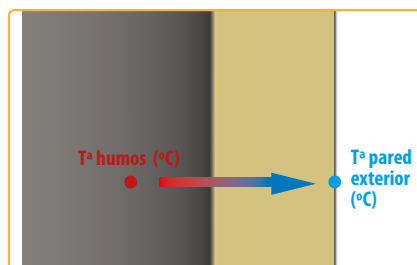
Fiabilidad y sencillez de montaje:

- ▶ No es necesario utilizar lubricante ni tampoco realizar elevada presión sobre los elementos para realizar el montaje.
- ▶ El montaje de la junta + es sencillo, y dada su posición en la chimenea, es posible garantizar visualmente que ha quedado correctamente instalada. Por ello, es una chimenea totalmente fiable.
- ▶ Es completamente desmontable.

Temperatura pared exterior

- ▶ Uno de los criterios principales para la selección del modelo GE a utilizar es la temperatura prevista en la pared exterior de la chimenea.
- ▶ En la tabla siguiente se recogen los valores calculados de la misma en función de las características principales de la instalación.

T° humos (°C)	GE30+		GE50+		GE100+	
	Montaje interior	Montaje exterior	Montaje interior	Montaje exterior	Montaje interior	Montaje exterior
200	54	25	49	22	39	19
300	70	32	63	28	48	21
400	87	42	77	35	57	25
450	101	53	85	39	62	27
500	110	61	92	45	67	29
550	119	69	101	51	72	32
600	129	78	109	57	78	35



DILATADOR EXTERIOR

Dilatador integrado en la pared exterior



Consideraciones de cálculo:

Montaje interior: temperatura ambiente 25°C, instalación vertical, diámetro interior 450 mm.

Montaje exterior: temperatura ambiente 15°C, instalación vertical, diámetro interior 450 mm, velocidad del viento 2,5 m/s

Para obtener un cálculo adaptado a una instalación específica, consulte con DINAK.

MÓDULOS RECTOS

202



Módulo recto con dilatador L = 930 mm

Ø	Código	€
80	030008202GL	144,47
100	030010202GL	156,25
125	030012202GL	181,39
150	030015202GL	202,92
175	030017202GL	226,24
200	030020202GL	276,06
250	030025202GL	350,80
300	030030202GL	419,12
350	030035202GL	489,21
400	030040202GL	559,97
450	030045202GL	614,81
500	030050202GL	680,38
550	030055202GL	740,10
600	030060202GL	855,55

020



Módulo recto L = 940 mm

Código	€
030008020GL	144,47
030010020GL	156,25
030012020GL	181,39
030015020GL	202,92
030017020GL	226,24
030020020GL	276,06
030025020GL	350,80
030030020GL	419,12
030035020GL	489,21
030040020GL	559,97
030045020GL	614,81
030050020GL	680,38
030055020GL	740,10
030060020GL	855,55

024



Módulo recto L = 440 mm

Código	€
030008024GL	96,55
030010024GL	106,52
030012024GL	124,70
030015024GL	139,88
030017024GL	157,39
030020024GL	189,44
030025024GL	226,49
030030024GL	257,31
030035024GL	288,10
030040024GL	340,23
030045024GL	374,92
030050024GL	508,48
030055024GL	541,54
030060024GL	610,03

025



Módulo recto L = 270 mm

Código	€
030008025GL	81,74
030010025GL	90,18
030012025GL	105,40
030015025GL	117,75
030017025GL	134,85
030020025GL	159,03
030025025GL	193,32
030030025GL	225,62
030035025GL	249,01
030040025GL	295,26
030045025GL	326,79
030050025GL	386,81
030055025GL	409,69
030060025GL	460,26

022



Extensible L = 530 – 880 mm

Código	€
030008022GL	208,99
030010022GL	230,94
030012022GL	271,58
030015022GL	303,50
030017022GL	334,36
030020022GL	381,88
030025022GL	476,35
030030022GL	548,03
030035022GL	662,05
030040022GL	804,45
030045022GL	862,15
030050022GL	888,16
030055022GL	939,38
030060022GL	1.068,94

Encaje con junta de estanqueidad

DESVÍOS

023



Extensible L = 350 – 530 mm

Ø	Código	€
80	030008023GL	162,47
100	030010023GL	179,43
125	030012023GL	210,79
150	030015023GL	233,56
175	030017023GL	261,41
200	030020023GL	294,77
250	030025023GL	356,81
300	030030023GL	419,76
350	030035023GL	484,00
400	030040023GL	569,52
450	030045023GL	632,68
500	030050023GL	670,61
550	030055023GL	702,02
600	030060023GL	787,30

318



Te 90° con deflector

Código	€
030008318GL	214,87
030010318GL	229,39
030012318GL	238,91
030015318GL	266,44
030017318GL	364,05
030020318GL	408,82
030025318GL	494,37
030030318GL	575,63
030035318GL	959,52
030040318GL	1.134,68
030045318GL	1.263,71
030050318GL	1.514,72
030055318GL	1.648,75
030060318GL	2.033,18

303



Te 135° sobrepresión

Código	€
030008303GL	860,59
030010303GL	927,77
030012303GL	1.008,32
030015303GL	1.056,89
030017303GL	1.171,64
030020303GL	1.261,29
030025303GL	1.618,33
030030303GL	1.886,18
030035303GL	2.435,32
030040303GL	2.657,52
030045303GL	2.851,21
030050303GL	3.371,24
020055303GL	3.651,69
020060303GL	3.940,12

040



Codo 45°

Código	€
030008040GL	122,19
030010040GL	130,43
030012040GL	135,80
030015040GL	151,44
030017040GL	171,25
030020040GL	197,80
030025040GL	237,54
030030040GL	280,92
030035040GL	406,29
030040040GL	485,79
030045040GL	705,65
030050040GL	797,71
030055040GL	979,32
030060040GL	1.146,43

042



Codo 30°

Código	€
030008042GL	140,08
030010042GL	149,47
030012042GL	155,60
030015042GL	170,79
030017042GL	198,95
030020042GL	228,24
030025042GL	267,97
030030042GL	316,89
030035042GL	431,62
030040042GL	518,97
030045042GL	705,65
030050042GL	797,71
030055042GL	979,32
030060042GL	1.146,43

Encaje con junta de estanqueidad

INSPECCIÓN Y LIMPIEZA

044



Codo 15°

Ø	Código	€
80	030008044GL	140,08
100	030010044GL	149,47
125	030012044GL	155,60
150	030015044GL	170,79
175	030017044GL	198,95
200	030020044GL	228,24
250	030025044GL	267,97
300	030030044GL	316,89
350	030035044GL	431,62
400	030040044GL	518,97
450	030045044GL	705,65
500	030050044GL	797,71
550	030055044GL	979,32
600	030060044GL	1.146,43

433



Codo 90°

Código	€
030008433GL	244,67
030010433GL	261,09
030012433GL	271,93
030015433GL	302,82
030017433GL	343,31
030020433GL	396,49
030025433GL	477,65
030030433GL	565,45
030035433GL	823,98
030040433GL	986,87
030045433GL	1.441,00
030050433GL	1.630,69
030055433GL	2.056,57
-	-

031



Te 90° sin deflector

Código	€
030008031GL	193,39
030010031GL	206,44
030012031GL	215,00
030015031GL	239,79
030017031GL	327,64
030020031GL	367,91
030025031GL	444,93
030030031GL	518,07
030035031GL	863,57
030040031GL	1.021,19
030045031GL	1.137,34
030050031GL	1.363,28
030055031GL	1.483,85
030060031GL	1.829,86

523



Te 87° con inspección y tapa

Código	€
030008523GL	311,00
030010523GL	331,84
030012523GL	345,62
030015523GL	382,73
030017523GL	502,72
030020523GL	565,62
030025523GL	679,96
030030523GL	804,18
030035523GL	1.328,34
030040523GL	1.568,52
030045523GL	1.753,01
030050523GL	2.091,12
030055523GL	2.265,65
030060523GL	2.721,25

060



Colector de hollín

Código	€
030008060GL	65,77
030010060GL	70,08
030012060GL	73,01
030015060GL	79,15
030017060GL	91,30
030020060GL	103,46
030025060GL	121,72
030030060GL	152,09
030035060GL	243,36
030040060GL	285,91
030045060GL	323,48
030050060GL	379,34
030055060GL	404,20
030060060GL	437,86

Para inspección

MÓDULOS FINALES

061



Colector de hollín con desagüe

Ø	Código	€
80	030008061GL	93,13
100	030010061GL	99,23
125	030012061GL	103,46
150	030015061GL	109,61
175	030017061GL	115,63
200	030020061GL	133,93
250	030025061GL	158,26
300	030030061GL	182,49
350	030035061GL	305,32
400	030040061GL	347,92
450	030045061GL	384,37
500	030050061GL	421,21
550	030055061GL	443,35
600	030060061GL	479,35

011



Salida libre

Código	€
030008011GL	115,25
030010011GL	122,99
030012011GL	128,08
030015011GL	138,25
030017011GL	152,02
030020011GL	193,39
030025011GL	229,88
030030011GL	276,75
030035011GL	308,72
030040011GL	381,14
030045011GL	439,61
030050011GL	573,10
030055011GL	601,42
030060011GL	660,12

111



Salida libre con rejilla

Código	€
030008111GL	144,06
030010111GL	153,73
030012111GL	160,10
030015111GL	172,81
030017111GL	190,02
030020111GL	241,77
030025111GL	287,36
030030111GL	345,92
030035111GL	385,90
030040111GL	476,39
030045111GL	549,50
030050111GL	716,38
030055111GL	751,76
030060111GL	825,15

015



Salida direccional horizontal

Código	€
030908015GL	80,56
030910015GL	99,94
030912015GL	100,22
030915015GL	125,90
030917015GL	143,85
030920015GL	171,71
030925015GL	195,49
030930015GL	220,15
030935015GL	252,52
030940015GL	323,25
030945015GL	381,73
030950015GL	437,08
030955015GL	475,17
030960015GL	512,69

1V0



Terminal tipo Venturi

Código	€
-	-
-	-
-	-
0300151V0GL	421,11
0300171V0GL	471,30
0300201V0GL	534,10
0300251V0GL	627,09
0300301V0GL	689,62
0300351V0GL	948,21
0300401V0GL	1.160,44
0300451V0GL	1.292,71
0300501V0GL	1.395,87
0300551V0GL	1.692,98
0300601V0GL	1.631,93

REMATES

014



Pasamuros

Ø	Código	€
80	030912014	59,58
100	030920014SW	61,68
125	030912014E2	65,99
150	030925014SW	80,86
175	030915014E1	85,11
200	030930014SW	91,53
250	030935014SW	106,76
300	030940014SW	155,70
350	030945014SW	176,92
400	030950014SW	217,37
450	030955014SW	223,71
500	030960014SW	236,44
550	030945014HL	504,87
600	030950014HL	513,53

13A



Cubreaguas

Código	€
03901813ASW	55,34
03902013ASW	59,59
03901213AGL	60,52
03902513ASW	61,68
03901713AGL	72,32
03903013ASW	82,99
03903513ASW	91,51
03904013ASW	117,41
03904513ASW	136,49
03905013ASW	149,28
03905513ASW	164,22
03906013ASW	172,69
03906513ASW	179,07
03907013ASW	204,52

J02



Junta de estanqueidad para cubreaguas

Código	€
055918J02FL	11,98
055920J02FL	12,82
055923J02FL	14,08
055925J02FL	20,36
055925J02FL	20,36
055930J02FL	20,50
055935J02FL	20,50
-	-
-	-
-	-
-	-
-	-
-	-
-	-
-	-

171



Salida de techo inclinada 30°/45°

Código	€
039018171FL	234,28
039020171FL	234,28
039012171FL	378,26
039025171FL	276,65
039028171FL	299,37
039030171FL	299,37
039035171FL	375,19
039040171FL	507,33
039045171FL	598,41
039050171FL	622,68
039055171FL	629,75
039060171FL	636,81
039065171FL	648,30
-	-

181



Salida de techo inclinada 5°/30°

Código	€
039018181FL	215,54
039020181FL	215,54
039012181FL	378,26
039025181FL	254,52
039028181FL	273,81
039030181FL	273,81
039035181FL	345,18
039040181FL	405,87
039045181FL	463,87
039050181FL	591,55
039055181FL	598,26
039060181FL	611,63
039065181FL	615,89
-	-

Necesario incluir cubreaguas ref. 13A

Necesario incluir cubreaguas ref. 13A

ACCESORIOS

191



Salida de techo plana

Ø	Código	€
80	039018191FL	187,42
100	039020191FL	187,42
125	039012191FL	331,87
150	039025191FL	226,84
175	039028191FL	249,26
200	039030191FL	249,26
250	039035191FL	307,66
300	039040191FL	329,77
350	039045191FL	361,95
400	039050191FL	404,75
450	039055191FL	566,77
500	039060191FL	590,39
550	039065191FL	583,48
600	-	-

003



Junta de estanqueidad exterior

Código	€
055908003GL	10,67
055910003GL	10,67
055912003GL	10,67
035915003GL	14,23
055917003GL	15,96
055920003GL	15,96
055925003GL	19,54
055930003GL	21,32
055935003GL	23,12
055940003GL	23,12
055945003GL	23,12
055950003GL	28,44
055955003GL	30,18
055960003GL	32,00

ABRAZADERAS Y ANCLAJES

070



Abrazadera de unión

Código	€
050908070GL	13,07
050910070GL	13,82
050912070GL	14,55
050915070GL	16,76
050917070GL	18,14
050920070GL	20,13
050925070GL	22,35
050930070GL	37,97
050935070GL	40,24
050940070GL	44,67
050945070GL	46,92
050950070GL	49,18
050955070GL	55,84
050960070GL	96,16

825



Sujección a techo de doble varilla

Código	€
039018825SW	21,18
039020825SW	22,15
030912825GL	22,60
039025825SW	23,10
030917825GL	24,02
039030825SW	27,56
039035825SW	28,75
039040825SW	32,04
039045825SW	33,65
039050825SW	43,49
039055825SW	44,38
039060825SW	45,77
039065825SW	63,82
039070825SW	92,68

080



Anclaje intermedio

Código	€
030908080GL	35,72
030910080GL	36,91
030912080GL	37,97
030915080GL	41,39
030917080GL	43,59
030920080GL	46,92
030925080GL	53,61
030930080GL	62,56
030935080GL	67,01
030940080GL	75,96
030945080GL	78,20
030950080GL	80,42
030955080GL	89,34
030960080GL	129,78

Necesario incluir cubreaguas ref. 13A

086



Anclaje intermedio plano

Ø	Código	€
80	030908086GL	34,03
100	030910086GL	35,14
125	030912086GL	36,14
150	030915086GL	39,43
175	030917086GL	41,52
200	030920086GL	44,70
250	030925086GL	51,04
300	030930086GL	59,58
350	030935086GL	63,82
400	030940086GL	72,33
450	030945086GL	74,46
500	030950086GL	76,60
550	030955086GL	85,09
600	030960086GL	123,58

083 / 83B



Anclaje regulable / rectorable
L = 70 - 120 mm

Ø	Código	€
80	030908083GL	39,51
100	030910083GL	40,58
125	030912083GL	41,39
150	030915083GL	43,57
175	030917083GL	45,91
200	030920083GL	49,43
250	030925083GL	56,52
300	030930083GL	65,87
350	030935083GL	70,54
400	030940083GL	208,89
450	030945083GL	215,04
500	030950083GL	221,20
550	030955083GL	245,68
600	-	-

Imagen del anclaje regulable para Ø150 mm. En Ø450-600 se utilizan anclajes rectificables.

831 / 83A



Anclaje regulable / rectorable
plano L = 70 - 120 mm

Ø	Código	€
80	030908831GL	37,63
100	030910831GL	38,66
125	030912831GL	39,43
150	030915831GL	41,50
175	030917831GL	47,08
200	030920831GL	47,08
250	030925831GL	53,75
300	030930831GL	62,75
350	030935831GL	67,22
400	030940831GL	198,93
450	030945831GL	204,80
500	030950831GL	210,61
550	030955831GL	234,01
600	-	-

Imagen del anclaje regulable para Ø150 mm. En Ø450-600 se utilizan anclajes rectificables.

835



Anclaje rectorable
L = 100 - 250 mm

Ø	Código	€
80	060908835GL	125,11
100	060910835GL	129,05
125	060912835GL	132,95
150	060915835GL	144,76
175	060917835GL	152,56
200	060920835GL	164,24
250	060925835GL	187,62
300	060930835GL	218,99
350	060935835GL	234,57
400	060940835GL	265,81
450	060945835GL	273,63
500	060950835GL	281,50
550	060955835GL	312,76
600	-	-

836



Anclaje rectorable plano
L = 100 - 250 mm

Ø	Código	€
80	060908836GL	126,60
100	060910836GL	126,60
125	060912836GL	134,09
150	060915836GL	141,46
175	060917836GL	150,43
200	060920836GL	163,86
250	060925836GL	178,71
300	060930836GL	238,32
350	060935836GL	268,10
400	060940836GL	290,39
450	060945836GL	312,70
500	060950836GL	320,27
550	060955836GL	349,96
600	-	-

845



Anclaje rectorable
L = 250 - 430 mm

Ø	Código	€
80	060908845GL	151,96
100	060910845GL	151,96
125	060912845GL	160,90
150	060915845GL	169,74
175	060917845GL	180,51
200	060920845GL	196,64
250	060925845GL	214,44
300	060930845GL	286,00
350	060935845GL	321,69
400	060940845GL	348,44
450	060945845GL	375,23
500	060950845GL	384,32
550	060955845GL	419,91
600	-	-

846



Anclaje rectorable plano
L = 250 - 430 mm

Ø	Código	€
80	060908846GL	144,73
100	060910846GL	144,73
125	060912846GL	153,23
150	060915846GL	161,66
175	060917846GL	171,91
200	060920846GL	187,28
250	060925846GL	204,22
300	060930846GL	272,38
350	060935846GL	306,37
400	060940846GL	331,85
450	060945846GL	357,36
500	060950846GL	366,02
550	060955846GL	399,91
600	-	-

86T



Kit de anclajes + módulo recto
para 3 metros en voladizo

Ø	Código	€
80	03000886TGL	320,74
100	03001086TGL	154,60
125	03001286TGL	334,29
150	03001586TGL	367,69
175	03001786TGL	184,25
200	03002086TGL	392,46
250	03002586TGL	444,42
300	03003086TGL	501,72
350	03003586TGL	656,84
400	03004086TGL	776,90
450	03004586TGL	884,11
500	03005086TGL	988,24
550	03005586TGL	1.073,02
600	-	-

110



Abrazadera de vientos

Ø	Código	€
80	030908110GL	35,72
100	030910110GL	35,72
125	030912110GL	37,97
150	030915110GL	40,24
175	030917110GL	42,04
200	030920110GL	44,67
250	030925110GL	49,18
300	030930110GL	67,01
350	030935110GL	73,75
400	030940110GL	75,96
450	030945110GL	78,20
500	030950110GL	80,42
550	030955110GL	89,34
600	030960110GL	125,32

ELEMENTOS DE SELLADO

SBG **NOVEDAD**



Elemento de sellado hembra

Ø	Código	€
80	030008SBGGL	307,35
100	030010SBGGL	326,30
125	030012SBGGL	357,02
150	030015SBGGL	376,36
175	030017SBGGL	401,26
200	030020SBGGL	426,64
250	030025SBGGL	466,85
300	030030SBGGL	510,67
350	030035SBGGL	561,41
400	030040SBGGL	608,87
450	030045SBGGL	685,16
500	030050SBGGL	741,48
550	030055SBGGL	794,21
600	030060SBGGL	852,12

Instalar con elemento de sellado macho (SAG)

ADAPTADORES

A22



Adaptador de GE50+ a GE30+

Ø	Código	€
80	030008A22GL	119,54
100	030010A22GL	127,46
125	030012A22GL	132,81
150	030015A22GL	141,12
175	030017A22GL	157,68
200	030020A22GL	186,76
250	030025A22GL	233,00
300	030030A22GL	291,10
350	030035A22GL	307,70
400	030040A22GL	369,86
450	030045A22GL	403,11
500	030050A22GL	506,83
550	030055A22GL	527,53
600	030060A22GL	552,44

ACOPLAMIENTOS

1A0



Acoplamiento con aro para soldar

Ø	Código	€
80	0200081A0GL	286,46
100	0200101A0GL	311,50
125	0200121A0GL	321,71
150	0200151A0GL	346,49
175	0200171A0GL	399,86
200	0200201A0GL	404,90
250	0200251A0GL	458,68
300	0200301A0GL	541,92
350	0200351A0GL	628,01
400	0200401A0GL	681,97
450	0200451A0GL	789,86
500	0200501A0GL	944,92
550	0200551A0GL	1.015,53
600	0200601A0GL	1.080,20

Indicar datos de la boca de caldera para confirmar código y precio

1B0



Acoplamiento con brida

Ø	Código	€
80	0200081B0GL	314,24
100	0200101B0GL	345,07
125	0200121B0GL	365,64
150	0200151B0GL	403,71
175	0200171B0GL	457,08
200	0200201B0GL	485,52
250	0200251B0GL	562,87
300	0200301B0GL	688,48
350	0200351B0GL	1.000,24
400	0200401B0GL	1.119,40
450	0200451B0GL	1.521,01
500	0200501B0GL	1.774,74
550	0200551B0GL	1.962,90
600	0200601B0GL	2.155,21

Indicar datos de la brida para confirmar código y precio

SAG

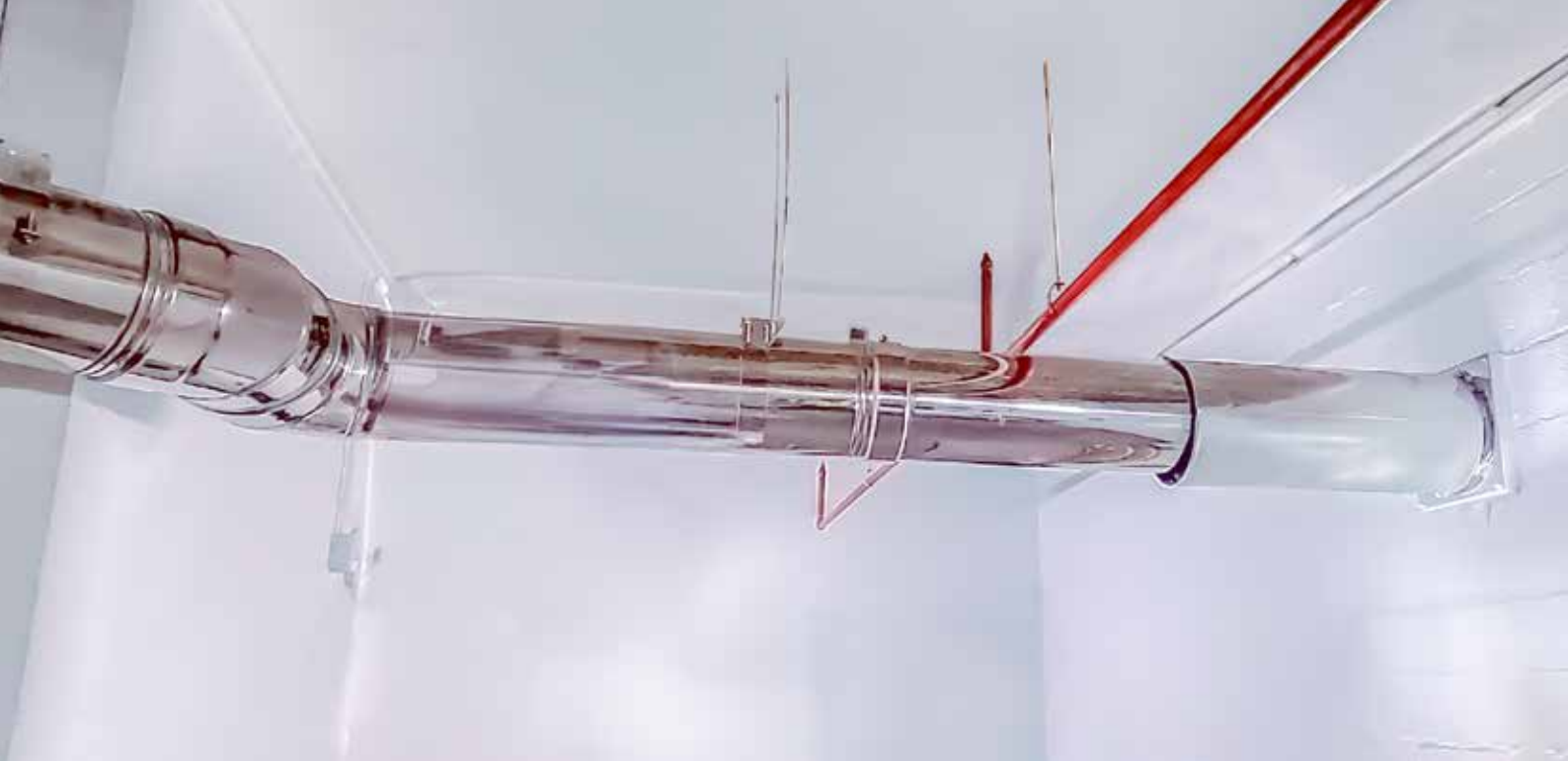
NOVEDAD



Elemento de sellado macho

Ø	Código	€
80	030008SAGGL	349,56
100	030010SAGGL	382,27
125	030012SAGGL	416,99
150	030015SAGGL	440,33
175	030017SAGGL	469,25
200	030020SAGGL	498,60
250	030025SAGGL	546,80
300	030030SAGGL	598,62
350	030035SAGGL	657,36
400	030040SAGGL	733,63
450	030045SAGGL	819,50
500	030050SAGGL	885,39
550	030055SAGGL	947,74
600	030060SAGGL	1.015,25

Instalar con elemento de sellado hembra (SBG)



Resistencia al Fuego - EI

De EI 30 a EI 240

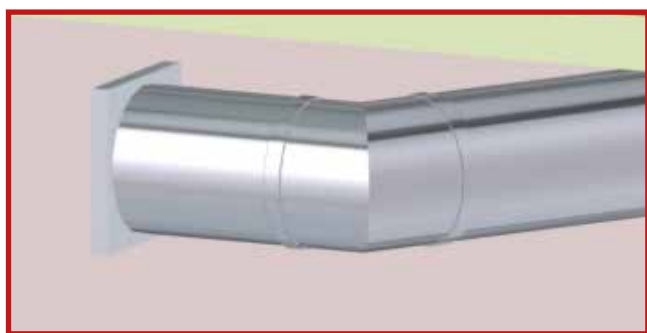
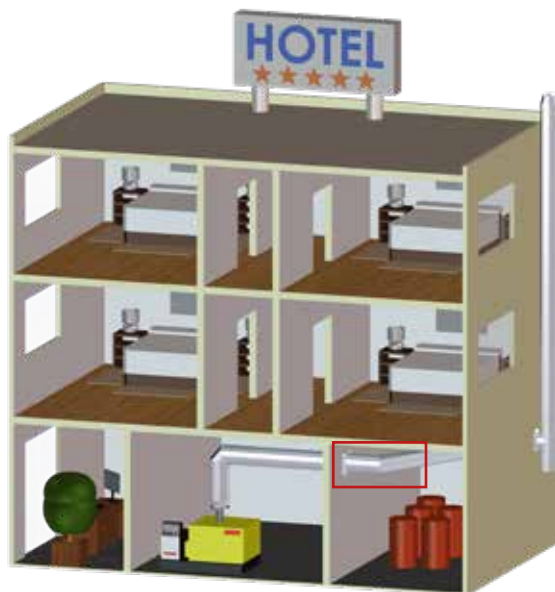
- 115** Normativa
- 118** Soluciones Dinak - Chimeneas
- 119** Soluciones Dinak - Control de Humos de Incendios
- 120** Soluciones Dinak - Ventilación/Extracción
- 121** EI120/240CH+
- 127** EI30VENT
- 139** EI120/240VENT+



Normativa relativa a la resistencia al fuego - EI

Para proteger a las personas en caso de incendio, los edificios y sus instalaciones deben diseñarse y construirse de **manera que se reduzca el riesgo de propagación del fuego entre las habitaciones**. Para ello, es esencial **dividir el edificio en sectores de incendio**, zonas separadas por paredes, tabiques y techos resistentes al fuego.

Las instalaciones del edificio (conductos, tuberías, cables, etc.) a menudo atraviesan los sectores de incendio, **pero siempre debe mantenerse la compartimentación**.



Elementos de sellado

Para ello, existen dos posibilidades

1. Instalar un dispositivo que **cierre automáticamente el paso** en caso de incendio (compuertas cortafuegos o anillos intumescentes).
2. Utilizar **componentes que sean a su vez resistentes al fuego** (conductos o revestimientos resistentes al fuego).

En el caso de las chimeneas y conductos, **se recomienda la opción 2**, ya que así se evita la obstrucción completa del conducto, lo que impediría su funcionamiento.

Clasificación de resistencia al fuego (EI) para conductos y chimeneas:

Las normas europeas **EN 13501-2, EN 13501-3 y EN 13501-4** se utilizan para clasificar la resistencia al fuego de los conductos y chimeneas.

Definen los conceptos siguientes:

- **Integridad (E)**: capacidad de impedir la transmisión del fuego mediante el paso de llamas o gases calientes.
- **Aislamiento (I)**: capacidad para impedir la transmisión del fuego mediante transferencia de calor. La temperatura máxima en el lado no expuesto no deberá superar los 180°C y la temperatura media deberá ser de 140°C.
- **Tiempo**: tiempo, en minutos, durante el cual se cumplen las dos características: 30, 45, 60, 90, 120, 180, 240
- **Orientación**: horizontal (ho) et vertical (ve).

• Dirección del incendio :

- **Fuego interior (i→o) - tipo B :**
el fuego entra en el conducto o chimenea a través de aberturas u orificios. No confundir con el fuego de hollín en las chimeneas.
- **Fuego exterior (o→i) - tipo A :**
el fuego se desarrolla alrededor del conducto o chimenea, pero no penetra en él.

Si el fuego es tanto interior como exterior, se denomina (i↔o)

Combinando todas las características anteriores se establece una clasificación EI, por ejemplo:

EI 120 ho (i↔o), resistencia al fuego durante 120 minutos para una posición horizontal en caso de incendio interior y exterior.



Normativa relativa a la resistencia al fuego - EI

Normativa europea aplicable

Dependiendo de la aplicación: chimenea, conducto de extracción/ventilación o conducto de control de humos de incendio, **la norma de clasificación** de la resistencia al fuego es diferente. **La norma de ensayo** que define

los métodos de ensayo también varía.

A cada producto se le aplica una **norma de marcado CE** armonizada específica. **La tabla siguiente presenta cada norma y su aplicación:**

Norma	Chimenea	Conductos de ventilación/extracción	Conductos de control de humos de incendio
Norma de clasificación	EN 13501-2	EN 13501-3	EN 13501-4
Norma de ensayo	EN 1366-13	EN 1366-1	EN 1366-9 Monosector EN 1366-8 Multisector
Norma de marcado CE	EN 1856-1 y 2 (Metálicos)	No existe	EN 12101-7

Hasta la última revisión de la norma **EN 13501-2 en junio de 2023**, esta no se adaptaba a la clasificación de chimeneas. Por lo tanto, las chimeneas se ensayaban y clasificaban de acuerdo con las normas de ventilación.

Hoy en día, ya no es posible: las chimeneas deben ensayarse de acuerdo con la norma **EN 1366-13** y **clasificarse** de acuerdo con la norma **EN 13501-2**.

La importancia del elemento de sellado:

Para obtener las clasificaciones mencionadas, **el ensayo se realiza con el conducto o chimenea y el elemento de sellado** para realizar el paso de sectorización.

El elemento de sellado **debe instalarse siempre en los puntos de paso de un sector de incendio**. Sin la instalación del elemento de sellado, **no se obtiene** la clasificación de resistencia al fuego.



Chimeneas

La reglamentación nacional de instalación puede exigir diferentes clasificaciones de resistencia al fuego para los sectores de incendio (EI30, EI60, EI90, EI120, EI180 o EI240). Por lo tanto, dependiendo de la aplicación y la clasificación requerida, la gama Dinak será diferente.

Dinak dispone de la más amplia selección de chimeneas con clasificación de resistencia al fuego EI, lo que nos permite ofrecer soluciones a los requisitos exigidos.

En el caso de aplicación como chimenea, la siguiente tabla muestra las soluciones disponibles, teniendo en cuenta la

diferenciación entre la clasificación de fuego exterior y la clasificación de fuego interior y exterior:

		Fuego Exterior (o→i)		Fuego Interior/Exterior (i↔o)
		De EI 30 a EI 180 ve-ho	EI 240 ve-ho	De EI 30/30 a EI 120/240 ve-ho
Calderas	<p>DP DWJ</p> <p>CARACTERÍSTICAS</p> <ul style="list-style-type: none"> • DP Encaje de 20mm • DWJ Encaje de 40mm • Acabado en acero inoxidable o lacado • 30 mm de aislamiento de lana de roca 100 kg/m³ <p>VENTAJAS</p> <ul style="list-style-type: none"> • Versatilidad • Acabado anticorte • Resistencia y robustez  <p>*Para más información, consultar página 8</p>	<p>DW50</p> <p>CARACTERÍSTICAS</p> <ul style="list-style-type: none"> • Encaje de 40mm • Acabado en acero inoxidable o lacado • 50 mm de aislamiento de lana de roca 100 kg/m³ <p>VENTAJAS</p> <ul style="list-style-type: none"> • Distancia reducida a materiales combustibles • Acabado anticorte • Ausencia de puente térmico  <p>*Para más información, consultar con Dinak</p>	<p>EI 120/240CH+</p> <p>¡NOVEDAD!</p> <p>CARACTERÍSTICAS</p> <ul style="list-style-type: none"> • Soldura interior y exterior láser • Encaje de 40 mm • 100 mm de aislamiento de lana de roca densidad 100 kg/m³ <p>VENTAJAS</p> <ul style="list-style-type: none"> • Seguridad máxima en caso de fuego • Resistencia al fuego interior y exterior • Estanqueidad garantizada por la junta+ • Sencillez de instalación • Aislamiento acústico elevado 	
	Grupos Electrogeneros	<p>GE30+</p> <p>CARACTERÍSTICAS</p> <ul style="list-style-type: none"> • Encaje de 40mm • Ausencia de puente térmico • Acabado anticorte • 30 mm de aislamiento de lana de roca 100 kg/m³ <p>VENTAJAS</p> <ul style="list-style-type: none"> • Compensadores de dilatación integrados en módulos rectos • Estanqueidad garantizada por la junta+ • Sencillez de montaje  <p>*Para más información, consultar página 105</p>	<p>GE50+ GE100+</p> <p>CARACTERÍSTICAS</p> <ul style="list-style-type: none"> • Encaje de 40mm • Ausencia de puente térmico • Acabado anticorte • GE50+: 50 mm de lana de roca 100 kg/m³ • GE100+: 100 mm de lana de roca 100 kg/m³ <p>VENTAJAS</p> <ul style="list-style-type: none"> • Temperatura de la pared exterior reducida • Aislamiento acústico elevado • Estanqueidad garantizada por la junta+  <p>*Para más información, consultar página 100</p>	<p>CLASIFICACIÓN DE RESISTENCIA AL FUEGO</p> <p>La gama EI120/240CH+ ha sido ensayada de acuerdo con la norma de ensayo EN 1366-13 para chimeneas y clasificada como "resistente al fuego" de acuerdo con la norma de clasificación EN 13501-2.</p> <p>EI 120 ve (i→o) EI 120 ho (i→o) EI 240 ve (o→i) EI 240 ho (o→i)</p> <p>CERTIFICACIÓN 0036 CPD 90220 064</p> <p>Con junta+</p> <p>Ø80-300 EN 1856-1 T600 H1 D V2 L50040 030 Ø350-450 EN 1856-1 T600 H1 D V2 L50050 045 Ø500-600 EN 1856-1 T600 H1 D V2 L50050 060 Ø650-800 EN 1856-1 T200 H1 D V2 L50060 0120</p> <p>Con junta+ y junta interior (para condensación)</p> <p>Ø80-300 EN 1856-1 T200 P1 D V2 L50040 000 Ø350-600 EN 1856-1 T200 P1 D V2 L50050 000 Ø650-800 EN 1856-1 T200 P1 D V2 L50060 000</p> <p>*Para más información, consultar página 121</p>

Control de humo de incendios

Las **aplicaciones de control de humos de incendio** son muy exigentes en términos de resistencia al fuego, ya que **extraen y evacuan los gases calientes de los incendios** para evitar la asfixia y **proteger a los ocupantes durante el tiempo necesario para la evacuación**.

Por tanto, deben funcionar de forma fiable durante el tiempo necesario para la evacuación.

Los requisitos y prestaciones de estos conductos son diferentes y **más exigentes que los de los conductos de ventilación** resistentes al fuego.

Para las aplicaciones de **extracción de humos de incendio**, Dinak ofrece gamas adaptadas a las situaciones en las que **no se atraviesa ningún sector de incendio** (monosector),

así como aquellas en las que **se atraviesa el sector de incendio** (multisector):

Monosector	Multisector
E ₆₀₀ 90	De EI 30 a EI 120 (ve-ho)
<div data-bbox="303 833 601 878" style="text-align: center;"><h3>DINAK XT</h3></div> <div data-bbox="140 902 343 1314">  </div> <div data-bbox="430 896 614 925" style="text-align: center;">CARACTERÍSTICAS</div> <div data-bbox="430 929 737 1182"> <ul style="list-style-type: none"> • Encaje entre elementos de: <ul style="list-style-type: none"> - 20 mm de Ø125 a 700 mm - 40 mm de Ø750 a 1.000 mm • Clase D de estanqueidad, según la norma EN 12237 • Clase H1 de estanqueidad de gases (hasta 5.000 Pa en sobrepresión) • Acabado anticorte </div> <div data-bbox="430 1191 534 1220" style="text-align: center;">VENTAJAS</div> <div data-bbox="430 1225 632 1285"> <ul style="list-style-type: none"> • Sencillez de montaje • Resistencia y robustez </div> <div data-bbox="140 1332 557 1361" style="text-align: center;">CLASIFICACIÓN DE RESISTENCIA AL FUEGO</div> <div data-bbox="140 1366 740 1489"> <p>La gama DINAK XT ha sido ensayada de acuerdo con la norma de ensayo EN 1366-9 para conductos de control de humos de incendio monosector y clasificados como "resistentes al fuego" según la norma de clasificación EN 13501-4</p> </div> <div data-bbox="158 1494 343 1527"> <p>E₆₀₀ 90 (ho) 500 Single</p> </div> <div data-bbox="140 1545 293 1574" style="text-align: center;">CERTIFICACIÓN</div> <div data-bbox="140 1583 325 1612"> <p>0036 CPD 90220 036</p> </div> <div data-bbox="158 1635 580 1762"> <p>Ø125-300 EN 1856-1 T200 H1 W Vm L20040 040 Ø350-450 EN 1856-1 T200 H1 W Vm L20050 060 Ø500-600 EN 1856-1 T200 H1 W Vm L20060 080 Ø650-1000 EN 1856-1 T200 H1 W Vm L20080 0160</p> </div> <div data-bbox="140 1785 269 1814" style="text-align: center;">MATERIALES</div> <div data-bbox="140 1818 580 1848"> <ul style="list-style-type: none"> • Pared interior: Acero inoxidable AISI 316L / AISI 304 </div> <div data-bbox="140 1870 274 1899" style="text-align: center;">MARCADO CE</div> <div data-bbox="140 1904 740 1995"> <p>La gama DINAK XT cuenta con el marcado CE según la norma EN 12101-7, específica para aplicaciones de control de humos de incendio. 0370 CPR 6293</p> </div>	<div data-bbox="968 833 1382 878" style="text-align: center;"><h3>EI 120XTmulti+</h3></div> <div data-bbox="873 902 1059 1314">  </div> <div data-bbox="1150 896 1335 925" style="text-align: center;">CARACTERÍSTICAS</div> <div data-bbox="1150 929 1501 1182"> <ul style="list-style-type: none"> • Encaje entre elementos de 40 mm • Clase D de estanqueidad, según la norma EN 12237 • Clase H1 de estanqueidad de gases (hasta 5.000 Pa en sobrepresión) • Acabado anticorte • 100 mm de aislamiento de lana mineral de altas prestaciones </div> <div data-bbox="1150 1191 1259 1220" style="text-align: center;">VENTAJAS</div> <div data-bbox="1150 1225 1501 1319"> <ul style="list-style-type: none"> • Sencillez de montaje • Resistencia y robustez • Estanqueidad garantizada por la junta+ </div> <div data-bbox="863 1332 1279 1361" style="text-align: center;">CLASIFICACIÓN DE RESISTENCIA AL FUEGO</div> <div data-bbox="863 1366 1465 1489"> <p>La gama EI 120XTmulti+ ha sido ensayada de acuerdo con la norma de ensayo EN 1366-8 para conductos de control de humos de incendio multisector y clasificados como "resistentes al fuego" según la norma de clasificación EN 13501-4</p> </div> <div data-bbox="880 1494 1094 1523"> <p>EI 120 (ve-ho) S500multi</p> </div> <div data-bbox="863 1545 1016 1574" style="text-align: center;">CERTIFICACIÓN</div> <div data-bbox="863 1583 1048 1610"> <p>0036 CPD 90220 057</p> </div> <div data-bbox="880 1635 1294 1758"> <p>Ø80-300 EN 1856-1 T600 H1 W Vm L20040 030 Ø350-450 EN 1856-1 T600 H1 W Vm L20040 045 Ø500-600 EN 1856-1 T600 H1 W Vm L20040 060 Ø650-800 EN 1856-1 T600 H1 W Vm L20060 0120</p> </div> <div data-bbox="863 1780 992 1809" style="text-align: center;">MATERIALES</div> <div data-bbox="863 1814 1334 1906"> <ul style="list-style-type: none"> • Pared interior: Acero inoxidable AISI 316L / AISI 304 • Aislamiento: 100 mm de lana mineral de alta densidad • Pared exterior: Acero inoxidable AISI 304 / AISI 316L </div> <div data-bbox="863 1928 999 1957" style="text-align: center;">MARCADO CE</div> <div data-bbox="863 1962 1465 2054"> <p>La gama EI120XTmulti+ cuenta con el marcado CE según la norma EN 12101-7, específica para aplicaciones de control de humos de incendio. 0370 CPR 1915</p> </div>

Ventilación/Extracción

Dinak dispone de una amplia gama de productos **EI especialmente diseñados para aplicaciones de ventilación y extracción** en compartimentación de incendio multisector.

Estas gamas permiten **mantener la sectorización de**

los elementos atravesados en caso de incendio, sin comprometer los criterios de seguridad y protección de los individuos, al tiempo que ofrecen un rendimiento óptimo como conductos de ventilación en condiciones normales de trabajo.

Para **conductos de ventilación/extracción**, las soluciones Dinak se muestran en la tabla siguiente.

En este caso, siempre se requiere una clasificación completa contra el **fuego interior y exterior**.

Fuego Interior/Exterior (i↔o)

EI 30/30 (ve-ho)

EI30VENT



CARACTERÍSTICAS

- Encaje entre elementos :
 - 20 mm de Ø125 a 600 mm
 - 40 mm de Ø650 a 1.000 mm
- Nivel de estanqueidad :
 - Con junta
 - Clase C, según la norma EN 12237
 - Clase N1 (hasta 200 Pa con tiro natural)
 - Con aro
 - Clase D, según la norma EN 12237
 - Clase H1 (hasta 5.000 Pa en sobrepresión)
- Acabado de seguridad
- 30mm de aislamiento de lana de roca 100kg/m³

VENTAJAS

- Sencillez de montaje
- Gama ideal para campanas de cocina
- Compuertas de inspección certificadas

CLASIFICACIÓN DE RESISTENCIA AL FUEGO

La gama EI30VENT ha sido ensayada de acuerdo con la norma de ensayo EN 1366-1 para conductos de ventilación y clasificada como "resistente al fuego" de acuerdo con la norma de clasificación EN 13501-3.

EI 30 ve (i↔o) EI 30 ho (i↔o)

CERTIFICACIÓN

0036 CPD 90220 019

EI30VENT con junta

Ø80-600 EN 1856-1 T200 N1 W Vm L20040 000
Ø650-1000 EN 1856-1 T200 N1 W Vm L20060 000

EI30VENT con aro

Ø80-300 EN 1856-1 T600 H1 W Vm L20040 G60
Ø350-450 EN 1856-1 T600 H1 W Vm L20040 G90
Ø500-600 EN 1856-1 T600 H1 W Vm L20040 G120
Ø650-1000 EN 1856-1 T600 H1 W Vm L20060 G240

MATERIALES

- Pared interior: Acero inoxidable AISI 316L / AISI 304
- Aislamiento: 30 mm de lana de roca de alta densidad
- Pared exterior: AISI 304 / Galvanizado (únicamente EI30VENT con junta, Ø80-600)

*Para más información, consultar página 127

De EI 60/60 a EI 120/240 (ve-ho)

EI120/240VENT+



CARACTERÍSTICAS

- Encaje entre elementos de 40 mm
- Clase D de estanqueidad, según la norma EN 12237
- Clase H1 de estanqueidad de gases (hasta 5.000 Pa en sobrepresión)
- 100 mm de aislamiento de lana mineral de altas prestaciones
- Acabado anticorte

VENTAJAS

- Seguridad máxima en caso de fuego
- Resistencia al fuego interior y exterior
- Estanqueidad garantizada por la junta+
- Sencillez de montaje
- Compuertas de inspección certificadas

CLASIFICACIÓN DE RESISTENCIA AL FUEGO

La gama EI120/240VENT+ ha sido ensayada de acuerdo con la norma de ensayo EN 1366-1 para conductos de ventilación y clasificada como "resistente al fuego" de acuerdo con la norma de clasificación EN 13501-3.

EI 120 ve (i→o) EI 120 ho (i→o)

EI 240 ve (o→i) EI 240 ho (o→i)

CERTIFICACIÓN

0036 CPD 90220 057

Ø80-300 EN 1856-1 T600 H1 W Vm L20040 030
Ø350-450 EN 1856-1 T600 H1 W Vm L20040 045
Ø500-600 EN 1856-1 T600 H1 W Vm L20040 060
Ø650-800 EN 1856-1 T600 H1 W Vm L20060 0120

MATERIALES

- Pared interior: Acero inoxidable AISI 316L / AISI 304
- Aislamiento: 100 mm de lana mineral de alta densidad
- Pared exterior: Acero inoxidable AISI 304 / AISI 316L

*Para más información, consultar página 139

EI 120/240CH+

Chimenea modular multicomcombustible de doble pared de acero inoxidable aislado para grupos electrógenos y calderas que requieren resistencia al fuego interior y exterior.

Atención: se requiere junta para instalaciones de condensación.



0036 CPR 90220 064

Con junta+

Ø80-300 EN 1856-1 T600 H1 D V2 L50040 O30
Ø350-450 EN 1856-1 T600 H1 D V2 L50050 O45
Ø500-600 EN 1856-1 T600 H1 D V2 L50050 O60
Ø650-800 EN 1856-1 T600 H1 D V2 L50060 O120
Ø80-300 EN 1856-1 T600 N1 D V2 L50040 G50
Ø350-450 EN 1856-1 T600 N1 D V2 L50050 G75
Ø500-600 EN 1856-1 T600 N1 D V2 L50050 G100
Ø650-800 EN 1856-1 T600 N1 D V2 L50060 G200

Con junta+ y junta exterior (para condensación)

Ø80-300 EN 1856-1 T200 P1 W V2 L50040 O00
Ø350-600 EN 1856-1 T200 P1 W V2 L50050 O00
Ø650-800 EN 1856-1 T200 N1 W V2 L50060 O00

CLASIFICACIÓN RESISTENCIA AL FUEGO EI

La gama EI120/240 CH+ ha sido ensayada de acuerdo con la norma de ensayo específica para chimeneas EN 1366-13, y clasificada como "resistente al fuego" de acuerdo con la nueva revisión de la norma de clasificación EN 13501-2:2023.

EI 120 ve (i→o)

EI 120 ho (i→o)

EI 240 ve (o→i)

EI 240 ho (o→i)

Esta solución impide la propagación del fuego desde el exterior hacia el interior y viceversa, vertical y horizontalmente.

Atención: La instalación en el paso de la sectorización de elementos de sellado (SAG, SBG) suministrados por Dinak son necesarios para garantizar la clasificación de resistencia al fuego.

MATERIALES

- **Pared interior:** Acero inoxidable AISI 316L (1.4404)
Acero inoxidable AISI 304 (1.4301)
- **Aislamiento:** Lana mineral de espesor 100 mm
- **Pared exterior:** Acero inoxidable AISI 304 (1.4301)

CARACTERÍSTICAS

- Estanqueidad en las uniones entre elementos, mediante Junta+
- Junta de Estanqueidad interior para instalaciones a condensación
- Soldadura interior y exterior laser
- Traspaso : 40 mm
- Estanqueidad a los gases con una clasificación H1 (hasta 5.000 Pa) o P1 (hasta 200 Pa)
- Temperatura máxima de gases 600°C (200°C en aplicaciones con junta interior)
- Diámetros disponibles : Ø80 a 800 mm



¡NOVEDAD!
EI 120 ve-ho (i→o)
EI 240 ve-ho (o→i)



¡NOVEDAD!
Ahora disponible **hasta Ø800mm**
con **junta de estanqueidad**



APLICACIONES

- Grupos electrógenos
- Calderas a condensación de gas y gasoil (con junta)
- Calderas de alta temperatura: gas, gasoil y biomasa
- Calderas de baja temperatura: gas y gasoil
- Calderas a pellets, leña y otros tipos de biomasa

MÓDULOS RECTOS

020



Módulo recto largo L = 940 mm

Ø	Código	€
80	030008020HL	202,96
100	030010020HL	219,52
125	030012020HL	255,16
150	030015020HL	285,38
175	030017020HL	318,41
200	030020020HL	388,69
250	030025020HL	494,61
300	030030020HL	591,17
350	030035020HL	610,91
400	030040020HL	699,42
450	030045020HL	768,08
500	030050020HL	850,22
550	030055020HL	887,82
600	030060020HL	1.026,70

024



Módulo recto medio L = 440 mm

Código	€
030008024HL	123,87
030010024HL	136,74
030012024HL	160,40
030015024HL	179,87
030017024HL	202,63
030020024HL	244,03
030025024HL	292,20
030030024HL	316,31
030035024HL	340,45
030040024HL	402,29
030045024HL	443,45
030050024HL	602,54
030055024HL	615,96
030060024HL	694,17

025



Módulo recto corto L = 270 mm

Código	€
030008025HL	104,55
030010025HL	115,39
030012025HL	135,16
030015025HL	150,94
030017025HL	173,14
030020025HL	204,28
030025025HL	248,76
030030025HL	271,27
030035025HL	293,84
030040025HL	348,64
030045025HL	386,06
030050025HL	457,48
030055025HL	465,03
030060025HL	522,71

022



Módulo extensible L = 530 - 880 mm

Código	€
030008022HL	270,72
030010022HL	299,18
030012022HL	352,24
030015022HL	393,48
030017022HL	433,70
030020022HL	495,50
030025022HL	618,70
030030022HL	711,83
030035022HL	786,20
030040022HL	955,58
030045022HL	1.024,26
030050022HL	1.055,05
030055022HL	1.071,16
030060022HL	1.219,22

023



Módulo extensible L = 350 - 530 mm

Código	€
030008023HL	209,85
030010023HL	231,87
030012023HL	272,72
030015023HL	302,07
030017023HL	338,31
030020023HL	381,60
030025023HL	462,35
030030023HL	544,10
030035023HL	573,87
030040023HL	675,51
030045023HL	750,67
030050023HL	795,65
030055023HL	799,47
030060023HL	896,82

Encaje con junta de estanqueidad Para DN>500, L=710 - 1060mm

Encaje con junta de estanqueidad Para DN>500, L=360 - 510mm

DESVÍOS

318



Te 90° con deflector

Ø	Código	€
80	030008318HL	276,30
100	030010318HL	294,86
125	030012318HL	307,11
150	030015318HL	342,30
175	030017318HL	469,66
200	030020318HL	527,23
250	030025318HL	638,50
300	030030318HL	743,56
350	030035318HL	1.137,94
400	030040318HL	1.346,14
450	030045318HL	1.499,63
500	030050318HL	1.798,63
550	030055318HL	1.957,71
600	030060318HL	2.415,63

040



Codo 45°

Código	€
030008040HL	157,42
030010040HL	168,04
030012040HL	174,99
030015040HL	195,01
030017040HL	220,76
030020040HL	254,95
030025040HL	306,62
030030040HL	362,77
030035040HL	481,34
030040040HL	575,86
030045040HL	837,82
030050040HL	947,41
030055040HL	1.201,27
030060040HL	1.406,33

042



Codo 30°

Código	€
030008042HL	180,78
030010042HL	192,87
030012042HL	200,87
030015042HL	220,29
030017042HL	256,94
030020042HL	294,76
030025042HL	346,42
030030042HL	409,77
030035042HL	511,60
030040042HL	615,41
030045042HL	837,82
030050042HL	947,41
030055042HL	1.201,27
030060042HL	1.406,33

044



Codo 15°

Código	€
030008044HL	180,78
030010044HL	192,87
030012044HL	200,87
030015044HL	220,29
030017044HL	256,94
030020044HL	294,76
030025044HL	346,42
030030044HL	409,77
030035044HL	511,60
030040044HL	615,41
030045044HL	837,82
030050044HL	947,41
030055044HL	1.201,27
030060044HL	1.406,33

433



Codo 90°

Código	€
030008433HL	317,58
030010433HL	338,90
030012433HL	352,98
030015433HL	392,98
030017433HL	445,80
030020433HL	514,84
030025433HL	620,67
030030433HL	734,87
030035433HL	979,43
030040433HL	1.173,31
030045433HL	1.714,62
-	-
-	-
-	-

INSPECCIÓN Y LIMPIEZA

031



Te 90°

Ø	Código	€
80	030008031HL	248,65
100	030010031HL	265,41
125	030012031HL	276,42
150	030015031HL	308,07
175	030017031HL	422,70
200	030020031HL	474,50
250	030025031HL	574,64
300	030030031HL	669,19
350	030035031HL	1.024,16
400	030040031HL	1.211,55
450	030045031HL	1.349,68
500	030050031HL	1.618,76
550	030055031HL	1.761,93
600	030060031HL	2.174,07

060



Colector de hollín

Código	€
030008060HL	86,03
030010060HL	91,64
030012060HL	95,47
030015060HL	103,51
030017060HL	119,37
030020060HL	135,28
030025060HL	159,16
030030060HL	198,89
030035060HL	290,20
030040060HL	340,90
030045060HL	385,65
030050060HL	452,29
030055060HL	481,90
030060060HL	522,10

061



Colector de hollín con desagüe

Código	€
030008061HL	121,76
030010061HL	129,77
030012061HL	135,28
030015061HL	143,29
030017061HL	151,21
030020061HL	175,14
030025061HL	206,94
030030061HL	238,64
030035061HL	364,04
030040061HL	414,78
030045061HL	458,29
030050061HL	502,24
030055061HL	528,59
030060061HL	571,54

065



Placa base con desagüe

Código	€
030008065HL	264,97
030010065HL	285,38
030012065HL	308,80
030015065HL	308,80
030017065HL	353,84
030020065HL	353,84
030025065HL	400,59
030030065HL	430,42
030035065HL	436,77
030040065HL	447,38
030045065HL	483,59
030050065HL	490,08
030055065HL	490,08
030060065HL	519,90

MÓDULOS FINALES

011



Salida libre

Código	€
030008011HL	148,36
030010011HL	158,29
030012011HL	164,83
030015011HL	177,73
030017011HL	195,57
030020011HL	249,24
030025011HL	296,62
030030011HL	330,82
030035011HL	365,02
030040011HL	451,07
030045011HL	520,59
030050011HL	679,63
030055011HL	713,01
030060011HL	782,81

015



Terminal direccional

Ø	Código	€
80	030908015HL	130,71
100	030910015HL	155,55
125	030912015HL	176,88
150	030915015HL	178,13
175	030917015HL	199,60
200	030920015HL	201,08
250	030925015HL	231,18
300	030930015HL	296,95
350	030935015HL	351,06
400	030940015HL	403,05
450	030945015HL	437,53
500	030950015HL	471,96
550	030955015HL	473,62
600	030960015HL	508,35

1V0



Terminal tipo Venturi

Código	€
-	-
-	-
-	-
0300151V0HL	442,17
0300171V0HL	494,86
0300201V0HL	560,80
0300251V0HL	658,44
0300301V0HL	724,11
0300351V0HL	995,61
0300401V0HL	1.218,46
0300451V0HL	1.357,35
0300501V0HL	1.465,66
0300551V0HL	1.690,21
0300601V0HL	1.774,72

REMATES

014



Pasamuros

Código	€
030917014GL	85,11
039030014SW	91,51
039020014E2	80,86
039035014SW	106,76
030917014HL	155,70
039040014SW	155,70
039045014SW	176,91
039050014SW	217,37
039055014SW	223,71
039060014SW	236,44
039045014HL	504,87
030950014HL	513,53
030970014	549,72
030975014	600,87

13A



Cubreaguas para salida de tejado

Código	€
03902813ASW	72,32
03903013ASW	82,99
03091213AHL	91,51
03903513ASW	91,51
03091713AHL	117,41
03904013ASW	117,41
03904513ASW	136,49
03905013ASW	149,28
03905513ASW	164,22
03906013ASW	172,69
03906513ASW	179,07
03907013ASW	204,52
03907513ASW	268,10
03908013ASW	287,96

J02



Junta de estanqueidad para cubreaguas

Código	€
05S925J02FL	20,36
05S930J02FL	20,50
05S930J02FL	20,50
05S935J02FL	20,50
-	-
-	-
-	-
-	-
-	-
-	-
-	-
-	-
-	-
-	-
-	-
-	-

171

Salida de techo inclinada
30°/45°

Ø	Código	€
80	039028171FL	299,37
100	039030171FL	299,37
125	039032171FL	342,94
150	039035171FL	375,19
175	039037171FL	456,60
200	039040171FL	507,33
250	039045171FL	598,41
300	039050171FL	622,68
350	039055171FL	629,75
400	039060171FL	636,81
450	039065171FL	648,30
500	-	-
550	-	-
600	-	-

Necesario incluir cubreaguas ref. 13A

181



Salida de techo inclinada 5° / 30°

Código	€
039028181FL	273,81
039030181FL	273,81
039032181FL	315,50
039035181FL	345,18
039037181FL	385,57
039040181FL	405,87
039045181FL	463,87
039050181FL	591,55
039055181FL	598,26
039060181FL	611,63
039065181FL	615,89
-	-
-	-
-	-
-	-

Necesario incluir cubreaguas ref. 13A

191



Salida de techo plana

Código	€
039028191FL	249,26
039030191FL	249,26
039032191FL	281,22
039035191FL	307,66
039037191FL	323,17
039040191FL	329,77
039045191FL	361,95
039050191FL	404,75
039055191FL	566,77
039060191FL	590,39
039065191FL	583,48
-	-
-	-
-	-
-	-

Necesario incluir cubreaguas ref. 13A

JUNTAS

003



Junta exterior

Código	€
05S908003HL	10,67
05S920003GL	15,96
05S912003HL	18,45
05S925003GL	19,54
05S917003HL	20,13
05S930003GL	21,32
05S935003GL	23,12
05S940003GL	23,12
05S945003GL	23,12
05S950003GL	28,44
05S955003GL	30,18
05S960003GL	32,00
05S965003GL	33,78
05S970003GL	35,55

ABRAZADERAS Y ANCLAJES

070



Abrazadera de unión

Código	€
050908070HL	18,21
050920070GL	20,13
050912070HL	22,46
050925070GL	22,35
050917070HL	37,96
050930070GL	37,97
050935070GL	40,24
050940070GL	44,67
050945070GL	46,92
050950070GL	49,18
050955070GL	55,84
050960070GL	96,16
050965070GL	96,19
050970070GL	100,70

825



Sujección a techo de doble varilla

Ø	Código	€
80	039028825SW	25,78
100	039030825SW	27,56
125	030912825HL	27,85
150	039035825SW	28,75
175	030917825HL	30,50
200	039040825SW	32,04
250	039045825SW	33,65
300	039050825SW	43,49
350	039055825SW	44,38
400	039060825SW	45,77
450	039065825SW	63,82
500	039070825SW	92,68
550	039075825SW	92,68
600	039080825SW	139,19

080



Anclaje intermedio

Código	€
030908080HL	43,79
030920080GL	46,92
030912080HL	53,60
030925080GL	53,61
030917080HL	62,58
030930080GL	62,56
030935080GL	67,01
030940080GL	75,96
030945080GL	78,20
030950080GL	80,42
030955080GL	89,34
030960080GL	129,78
030955080HL	129,76
030960080HL	134,24

086



Anclaje intermedio plano

Código	€
030908086HL	41,52
030920086GL	44,70
030912086HL	51,04
030925086GL	51,04
030917086HL	59,58
030930086GL	59,58
030935086GL	63,82
030940086GL	72,33
030945086GL	74,46
030950086GL	76,60
030955086GL	85,09
030960086GL	123,58
030965086GL	127,86
030970086GL	132,12

083/83B

Anclaje regulable / recortable
L = 70 - 120 mm

Código	€
030908083HL	45,93
030920083GL	49,43
030912083HL	56,49
030925083GL	56,52
030917083HL	65,88
030930083GL	65,87
030935083GL	70,54
03094083BGL	208,89
03094583BGL	215,04
03095083BGL	221,20
03095583BGL	245,68
-	-
-	-
-	-
-	-

831/83A

Anclaje regulable / recortable
plano L = 70 - 120 mm

Código	€
030908831HL	45,93
030920831GL	47,08
030912831HL	56,48
030925831GL	53,75
030917831HL	65,88
030930831GL	62,75
030935831GL	67,22
03094083AGL	198,93
03094583AGL	204,80
03095083AGL	210,61
03095583AGL	234,01
-	-
-	-
-	-
-	-

Imagen del anclaje regulable para Ø150 mm.
En Ø300-450 se utilizan anclajes recortables.Imagen del anclaje regulable para Ø150 mm.
En Ø300-450 se utilizan anclajes recortables.

835



Anclaje recortable corto
L = 100 - 250 mm

Ø	Código	€
80	060908835HL	164,25
100	060920835GL	164,24
125	060912835HL	187,66
150	060925835GL	187,62
175	060917835HL	219,00
200	060930835GL	218,99
250	060935835GL	234,57
300	060940835GL	265,81
350	060945835GL	273,63
400	060950835GL	281,50
450	060955835GL	312,76
500	-	-
550	-	-
600	-	-

836



Anclaje recortable corto plano
L = 100 - 250 mm

Ø	Código	€
80	060908836HL	172,07
100	060920836GL	163,86
125	060912836HL	187,67
150	060925836GL	178,71
175	060917836HL	250,22
200	060930836GL	238,32
250	060935836GL	268,10
300	060940836GL	290,39
350	060945836GL	312,70
400	060950836GL	320,27
450	060955836GL	349,96
500	-	-
550	-	-
600	-	-

845



Anclaje recortable largo
L = 250 - 430 mm

Ø	Código	€
80	060908845HL	206,47
100	060920845GL	196,64
125	060912845HL	225,15
150	060925845GL	214,44
175	060917845HL	300,29
200	060930845GL	286,00
250	060935845GL	321,69
300	060940845GL	348,44
350	060945845GL	375,23
400	060950845GL	384,32
450	060955845GL	419,91
500	-	-
550	-	-
600	-	-

846



Anclaje recortable largo plano
L = 250 - 430 mm

Ø	Código	€
80	060908846HL	196,64
100	060920846GL	187,28
125	060912846HL	214,43
150	060925846GL	204,22
175	060917846HL	285,99
200	060930846GL	272,38
250	060935846GL	306,37
300	060940846GL	331,85
350	060945846GL	357,36
400	060950846GL	366,02
450	060955846GL	399,91
500	-	-
550	-	-
600	-	-

853



Anclaje en silla regulable con
carrete

Ø	Código	€
80	060008853HL	646,19
100	060010853HL	654,90
125	060012853HL	731,97
150	060015853HL	733,32
175	060017853HL	815,16
200	060020853HL	816,80
250	060025853HL	977,43
300	060030853HL	1.103,40
350	060035853HL	1.595,87
400	060040853HL	1.765,39
450	060045853HL	1.962,15
500	-	-
550	-	-
600	-	-

854



Placa anclaje con carrete

Ø	Código	€
80	060008854HL	432,95
100	060010854HL	438,79
125	060012854HL	490,42
150	060015854HL	491,33
175	060017854HL	546,16
200	060020854HL	547,25
250	060025854HL	654,88
300	060030854HL	739,27
350	060035854HL	1.069,23
400	060040854HL	1.182,81
450	060045854HL	1.314,64
500	-	-
550	-	-
600	-	-

090



Anclaje de carga

Ø	Código	€
80	030908090HL	68,36
100	030920090GL	73,75
125	030912090HL	78,20
150	030925090GL	78,20
175	030917090HL	82,69
200	030930090GL	82,69
250	030935090GL	87,09
300	030940090GL	96,09
350	030945090GL	107,26
400	030950090GL	121,01
450	030955090GL	125,47
500	030960090GL	165,61
550	-	-
600	-	-

110



Abrazadera de vientos

Ø	Código	€
80	030908110HL	42,02
100	030920110GL	44,67
125	030912110HL	49,16
150	030925110GL	49,18
175	030917110HL	67,01
200	030930110GL	67,01
250	030935110GL	73,75
300	030940110GL	75,96
350	030945110GL	78,20
400	030950110GL	80,42
450	030955110GL	89,34
500	030960110GL	125,32
550	-	-
600	-	-

ACOPLAMIENTOS

1A0



Acoplamiento para soldar

Ø	Código	€
80	0200081A0HL	330,51
100	0200101A0HL	359,42
125	0200121A0HL	371,21
150	0200151A0HL	399,80
175	0200171A0HL	461,38
200	0200201A0HL	467,19
250	0200251A0HL	529,25
300	0200301A0HL	625,30
350	0200351A0HL	724,63
400	0200401A0HL	786,88
450	0200451A0HL	911,38
500	0200501A0HL	1.090,29
550	0200551A0HL	1.171,77
600	0200601A0HL	1.246,39

1B0



Acoplamiento con brida

Ø	Código	€
80	0200081B0HL	358,30
100	0200101B0HL	393,00
125	0200121B0HL	415,14
150	0200151B0HL	457,02
175	0200171B0HL	518,60
200	0200201B0HL	547,81
250	0200251B0HL	633,43
300	0200301B0HL	771,86
350	0200351B0HL	1.096,86
400	0200401B0HL	1.224,32
450	0200451B0HL	1.642,53
500	0200501B0HL	1.920,11
550	0200551B0HL	2.119,14
600	0200601B0HL	2.321,40

ELEMENTOS DE SELLADO

SBH

Novedad

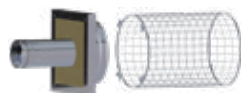


Elemento de sellado hembra
horizontal

Ø	Código	€
80	030008SBHHL	361,59
100	030010SBHHL	383,88
125	030012SBHHL	420,02
150	030015SBHHL	442,77
175	030017SBHHL	472,08
200	030020SBHHL	501,92
250	030025SBHHL	549,22
300	030030SBHHL	600,79
350	030035SBHHL	660,48
400	030040SBHHL	716,31
450	030045SBHHL	806,07
500	030050SBHHL	872,33
550	030055SBHHL	934,36
600	030060SBHHL	1.002,50

SAH

Novedad



Elemento de sellado macho
horizontal

Ø	Código	€
80	030008SAHHL	411,25
100	030010SAHHL	449,73
125	030012SAHHL	490,57
150	030015SAHHL	518,02
175	030017SAHHL	552,05
200	030020SAHHL	586,58
250	030025SAHHL	643,29
300	030030SAHHL	704,27
350	030035SAHHL	773,36
400	030040SAHHL	863,09
450	030045SAHHL	964,12
500	030050SAHHL	1.041,64
550	030055SAHHL	1.114,98
600	030060SAHHL	1.194,41

SBV

Novedad



Elemento de sellado hembra
vertical

Ø	Código	€
80	030008SBVHL	345,16
100	030010SBVHL	366,43
125	030012SBVHL	400,93
150	030015SBVHL	422,65
175	030017SBVHL	450,62
200	030020SBVHL	479,11
250	030025SBVHL	524,26
300	030030SBVHL	573,48
350	030035SBVHL	630,46
400	030040SBVHL	683,75
450	030045SBVHL	769,43
500	030050SBVHL	832,68
550	030055SBVHL	891,88
600	030060SBVHL	956,92

SAV

Novedad



Elemento de sellado macho
vertical

Ø	Código	€
80	030008SAVHL	392,56
100	030010SAVHL	429,28
125	030012SAVHL	468,27
150	030015SAVHL	494,48
175	030017SAVHL	526,96
200	030020SAVHL	559,92
250	030025SAVHL	614,05
300	030030SAVHL	672,26
350	030035SAVHL	738,21
400	030040SAVHL	823,86
450	030045SAVHL	920,30
500	030050SAVHL	994,29
550	030055SAVHL	1.064,30
600	030060SAVHL	1.140,12

Instalar con elemento de sellado macho horizontal (SAH)

Instalar con elemento de sellado hembra horizontal (SBH)

Instalar con elemento de sellado macho vertical (SAV)

Instalar con elemento de sellado hembra vertical (SBV)

AMPLIACIONES

026

Ampliación H - M



Ø M	100		125		150		175		200	
Ø H	Código	€	Código	€	Código	€	Código	€	Código	€
80	0600Y0026HL	240,28	0600Y2026HL	250,21	0600Y4026HL	279,56	0600Y5026HL	314,92	0600Y7026HL	362,04
100	-	-	0600AF026HL	250,21	0600AH026HL	279,56	0600AI026HL	314,92	0600AK026HL	362,04
125	-	-	-	-	0600A0026HL	279,56	0600A1026HL	314,92	0600A2026HL	362,04
150	-	-	-	-	-	-	0600B5026HL	314,92	0600B6026HL	362,04
175	-	-	-	-	-	-	-	-	0600C9026HL	362,04
Ø M	300		350		400		450		500	
Ø H	Código	€	Código	€	Código	€	Código	€	Código	€
100	0600AP026HL	518,68	0600AQ026HL	690,83	0600AR026HL	760,91	0600AS026HL	1.206,16	0600AT026HL	1.366,42
125	0600A4026HL	518,68	0600A5026HL	690,83	0600A6026HL	760,91	0600A7026HL	1.206,16	0600A8026HL	1.366,42
150	0600B8026HL	518,68	0600B9026HL	690,83	0600C0026HL	760,91	0600C1026HL	1.206,16	0600C2026HL	1.366,42
175	0600D1026HL	518,68	0600D2026HL	690,83	0600D3026HL	760,91	0600D4026HL	1.206,16	0600D5026HL	1.366,42
200	0600E3026HL	518,68	0600E4026HL	690,83	0600E5026HL	760,91	0600E6026HL	1.206,16	0600E7026HL	1.366,42
250	0600F4026HL	518,68	0600F5026HL	690,83	0600F6026HL	760,91	0600F7026HL	1.206,16	0600F8026HL	1.366,42
300	-	-	0600G5026HL	690,83	0600G6026HL	760,91	0600G7026HL	1.206,16	0600G8026HL	1.366,42
350	-	-	-	-	0600H5026HL	760,91	0600H6026HL	1.206,16	0600H7026HL	1.366,42
400	-	-	-	-	-	-	0600I4026HL	1.206,16	0600I5026HL	1.366,42
450	-	-	-	-	-	-	-	-	0600J2026HL	1.366,42



REDUCCIONES

026



Reducción H - M

Ø H	80		100		125		150		175	
	Código	€	Código	€	Código	€	Código	€	Código	€
100	0600AD026HL	225,20	-	-	-	-	-	-	-	-
125	0600BY026HL	225,20	0600BZ026HL	240,28	-	-	-	-	-	-
150	0600DE026HL	225,20	0600DF026HL	240,28	0600M0026HL	250,21	-	-	-	-
175	0600DL026HL	225,20	0600DM026HL	240,28	0600M1026HL	250,21	0600M2026HL	279,56	-	-
200	0600ER026HL	225,20	0600ES026HL	240,28	0600M3026HL	250,21	0600M4026HL	279,56	0600M5026HL	314,92
250	0600GU026HL	225,20	0600GV026HL	240,28	0600M6026HL	250,21	0600M7026HL	279,56	0600M8026HL	314,92
300	-	-	0600HC026HL	240,28	0600N0026HL	250,21	0600N1026HL	279,56	0600N2026HL	314,92
350	-	-	0600HK026HL	240,28	0600N5026HL	250,21	0600N6026HL	279,56	0600N7026HL	314,92
400	-	-	0600HS026HL	240,28	0600O1026HL	250,21	0600O2026HL	279,56	0600O3026HL	314,92
450	-	-	0600HZ026HL	240,28	0600O8026HL	250,21	0600O9026HL	279,56	0600P0026HL	314,92
500	-	-	0600IG026HL	240,28	0600P6026HL	250,21	0600P7026HL	279,56	0600P8026HL	314,92

Ø H	250		300		350		400		450	
	Código	€	Código	€	Código	€	Código	€	Código	€
300	0600N4026HL	439,88	-	-	-	-	-	-	-	-
350	0600N9026HL	439,88	0600O0026HL	518,68	-	-	-	-	-	-
400	0600O5026HL	439,88	0600O6026HL	518,68	0600O7026HL	690,83	-	-	-	-
450	0600P2026HL	439,88	0600P3026HL	518,68	0600P4026HL	690,83	0600P5026HL	760,91	-	-
500	0600Q0026HL	439,88	0600Q1026HL	518,68	0600Q2026HL	690,83	0600Q3026HL	760,91	0600Q4026HL	1.206,16



DINAK EI30VENT

Conducto modular metálico de doble pared con aislamiento intermedio de lana de roca, específicamente diseñado para extracción de campanas de cocina industriales.



0036 CPD 90220 019

DINAK EI30VENT con junta

1.4404 / 316L	Ø80-600	EN 1856-1 T200 N1 W V2 L50040 000
1.4301 / 304	Ø80-600	EN 1856-1 T200 N1 W Vm L20040 000

DINAK EI30VENT con aro

1.4404 / 316L	Ø80-300	EN 1856-1 T600 H1 W V2 L50040 G60
1.4301 / 304	Ø80-300	EN 1856-1 T600 H1 W Vm L20040 G60

Para ver designaciones hasta DN1000, consultar certificado CE de la gama

CLASIFICACIÓN RESISTENCIA AL FUEGO

La gama EI30VENT ha sido ensayada de acuerdo con la norma de ensayo específica para ventilación EN 1366-1, y clasificada como "resistente al fuego" de acuerdo con la norma de clasificación EN 13501-3:2023.

EI 30 ve (i↔o)

EI 30 ho (i↔o)

Esta solución impide la propagación del fuego desde el exterior hacia el interior y viceversa, vertical y horizontalmente.

MATERIALES

- **Pared interior:** Inox AISI 304 (1.4301)
Inox AISI 316L (1.4404)
- **Pared exterior:** Inox AISI 304 (1.4301) acabado brillante
Inox AISI 316L (1.4404), para ambientes marinos u otros altamente corrosivos, acabado brillante
Inox AISI 409L (1.4512) para montaje interior, acabado brillante. Disponible hasta Ø750
Acero Galvanizado (versión J) para montaje interior. Disponible hasta Ø750
- **Aislamiento:** Lana de roca de 30 mm de espesor

CARACTERÍSTICAS

- Alta resistencia mecánica y estabilidad. Ensayos de compresión, tracción en las uniones y carga de viento realizados conforme a la norma UNE-EN 1859.
- Materiales pertenecientes a la clase A1 de reacción al fuego.
- Estanqueidad al agua de lluvia. Ensayado según norma UNE-EN 1856-1.
- La versión EI30VENT con aro ha obtenido las máximas clasificaciones de estanqueidad al aire según las normas europeas UNE-EN 1443 de chimeneas (clase H1, hasta 5.000 Pa), y UNE-EN 1507 de conductos de ventilación (clase D3, hasta 2.000 Pa en sobrepresión, y 750 Pa en aspiración)
- Única empresa con marcado CE hasta Ø1000.

Disponible en 2 versiones

Con junta (J)



Con aro (KS)



APLICACIONES EI30VENT CON JUNTA

- Para instalaciones con baja presión de extracción:
Hasta 40 Pa en sobrepresión
Hasta 200 Pa en aspiración (presión negativa)
- Incorpora una junta de silicona (Tmax = 200 °C) en las uniones entre elementos.



APLICACIONES EI30VENT CON ARO

- Para instalaciones con alta presión de extracción:
Hasta 5.000 Pa en sobrepresión y 2.000 Pa en aspiración (presión negativa)
- Incorpora un aro de estanqueidad perimetral en las uniones sobre el que se aplica un sellante de silicona neutra resistente a altas temperaturas.



Para calcular el precio de las distintas combinaciones de materiales (pared interior / pared exterior), aplicar los siguientes coeficientes partiendo de la tarifa en 304/304:

316L/304

+10%

304/316L

+15%

El coeficiente no se aplica sobre las abrazaderas y anclajes.

Los registros de inspección diseñados por Dinak han sido **certificados según norma de ensayos UNE-EN 1366-1**, cumpliendo con ello las indicaciones de instalación de registros de inspección recogidas por el DB SI 1 del CTE:

- En cambios de dirección con ángulos mayores de 30°
- Cada 3 m como máximo en tramos horizontales

Estos registros han sido especialmente diseñados para mantener la estética general de la instalación a la vez que facilita las operaciones de limpieza de la chimenea, ya que la **compuerta de inspección se integra perfectamente en la geometría del conducto**, manteniendo la funcionalidad requerida a estos elementos.

Esta pieza está disponible en dos versiones: con la longitud de un módulo recto largo (20P) y con la longitud de un módulo recto medio (24P); lo que se traduce en mayor versatilidad y facilidad de adaptación a cada instalación en particular.



EJEMPLO DE INSTALACIÓN

DINAK EI30VENT para una campana de cocina industrial, cuya vertical discurre por el patio interior del edificio y a menos de 1,5 m de ventanas.

DINAK puede suministrar **Cajas de Extracción de humos de Cocina**, certificadas F₄₀₀90 según norma UNE-EN 12101-3:2016

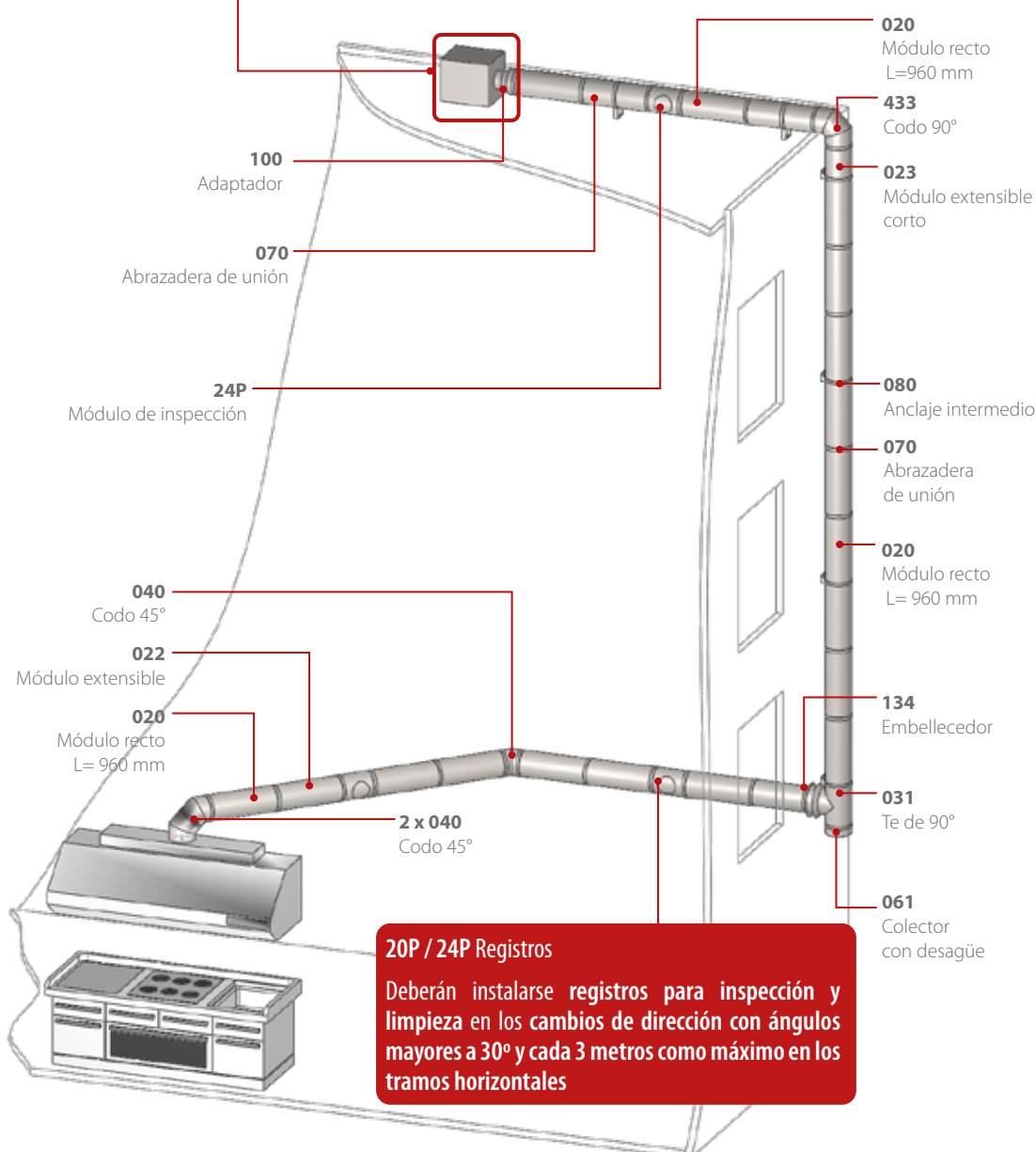


TABLA DE PESOS

Ø int (mm)	Ø ext (mm)	Aisl. (mm)	Peso (kg/m)
80	140	30	4,2
100	160	30	4,9
125	185	30	5,7
150	210	30	6,5
175	235	30	7,3
200	260	30	8
225	285	30	8,9
250	310	30	9,8
300	360	30	11,5
350	410	30	14,3
400	460	30	16
450	510	30	17,9
500	560	30	19,5
550	610	30	21,4
600	660	30	23,2
650	710	30	31,5
700	760	30	33,9
750	810	30	36,2
800	860	30	38,4
850	910	30	40,5
900	960	30	43
950	1010	30	45,2
1000	1060	30	47,5

20P / 24P Registros

Deberán instalarse registros para inspección y limpieza en los cambios de dirección con ángulos mayores a 30° y cada 3 metros como máximo en los tramos horizontales

MÓDULOS RECTOS

020



Módulo recto L = 960 mm

Ø	Código	€
125	030012020J	154,29
150	030015020J	171,29
175	030017020J	190,43
200	030020020J	233,92
250	030025020J	297,09
300	030030020J	355,88
350	030035020J	404,15
400	030040020J	461,97
450	030045020J	505,75
500	030050020J	558,34
550	030055020J	610,23
600	030060020J	704,62

024



Módulo recto L = 460 mm

Código	€
030012024J	98,53
030015024J	109,18
030017024J	122,32
030020024J	148,80
030025024J	178,02
030030024J	198,98
030035024J	229,28
030040024J	269,83
030045024J	295,85
030050024J	398,14
030055024J	427,10
030060024J	480,63

025



Módulo recto L = 290 mm

Código	€
030012025J	83,68
030015025J	92,19
030017025J	105,00
030020025J	125,42
030025025J	152,45
030030025J	178,98
030035025J	199,10
030040025J	235,11
030045025J	258,75
030050025J	304,37
030055025J	325,45
030060025J	365,12

022



Extensible L = 550 – 900 mm

Código	€
030012022J	192,55
030015022J	213,83
030017022J	235,06
030020022J	282,83
030025022J	352,75
030030022J	406,91
030035022J	493,28
030040022J	598,20
030045022J	639,88
030050022J	658,29
030055022J	699,39
030060022J	795,19

023



Extensible L = 370 – 550 mm

Código	€
030012023J	150,04
030015023J	164,91
030017023J	184,07
030020023J	219,06
030025023J	265,18
030030023J	312,95
030035023J	362,50
030040023J	425,68
030045023J	471,36
030050023J	498,54
030055023J	525,11
030060023J	588,36

DESVÍOS

030



Te 135°

Ø	Código	€
125	030012030J	310,24
150	030015030J	336,13
175	030017030J	365,87
200	030020030J	421,00
250	030025030J	675,42
300	030030030J	768,80
350	030035030J	899,37
400	030040030J	1.235,89
450	030045030J	1.397,94
500	030050030J	1.421,73
550	030055030J	1.593,43
600	030060030J	1.842,16

031



Te 90°

Código	€
030012031J	189,02
030015031J	208,10
030017031J	282,55
030020031J	320,64
030025031J	387,87
030030031J	453,64
030035031J	754,09
030040031J	889,88
030045031J	987,89
030050031J	1.180,16
030055031J	1.290,37
030060031J	1.588,12

33A



Te 90° para aspiración con deflector

Código	€
03001233AJ	197,77
03001533AJ	218,77
03001733AJ	304,06
03002033AJ	340,79
03002533AJ	426,65
03003033AJ	499,00
03003533AJ	829,50
03004033AJ	978,87
03004533AJ	1.086,68
03005033AJ	1.298,18
03005533AJ	1.419,40
03006033AJ	1.746,94

040



Codo 45°

Código	€
030012040J	107,12
030015040J	118,09
030017040J	132,97
030020040J	155,24
030025040J	186,49
030030040J	221,54
030035040J	320,41
030040040J	382,06
030045040J	550,84
030050040J	621,18
030055040J	901,39
030060040J	1.052,56

042



Codo 30°

Código	€
030012042J	122,32
030015042J	132,97
030017042J	154,29
030020042J	178,63
030025042J	209,94
030030042J	249,19
030035042J	339,96
030040042J	407,67
030045042J	550,84
030050042J	621,18
030055042J	901,39
030060042J	1.052,56

044



Codo 15°

Ø	Código	€
125	030012044J	122,32
150	030015044J	132,97
175	030017044J	154,29
200	030020044J	178,63
250	030025044J	209,94
300	030030044J	249,19
350	030035044J	339,96
400	030040044J	407,67
450	030045044J	550,84
500	030050044J	621,18
550	030055044J	901,39
600	030060044J	1.052,56

433



Codo 90°

Código	€
030012433J	211,73
030015433J	234,49
030017433J	265,34
030020433J	308,04
030025433J	371,18
030030433J	440,33
030035433J	642,31
030040433J	768,25
030045433J	1.117,69
030050433J	1.263,30
030055433J	1.838,20
030060433J	2.149,49

INSPECCIÓN Y LIMPIEZA

20P



Módulo recto con inspección L = 960 mm

Código	€
03001220PJ	279,17
03001520PJ	296,15
03001720PJ	315,32
03002020PJ	358,82
03002520PJ	421,98
03003020PJ	480,76
03003520PJ	529,03
03004020PJ	586,85
03004520PJ	630,67
03005020PJ	683,21
03005520PJ	735,12
03006020PJ	829,49

24P



Módulo recto con inspección L = 460 mm

Código	€
03001224PJ	223,41
03001524PJ	234,08
03001724PJ	247,22
03002024PJ	273,69
03002524PJ	302,87
03003024PJ	323,87
03003524PJ	354,14
03004024PJ	394,74
03004524PJ	420,72
03005024PJ	523,04
03005524PJ	552,00
03006024PJ	605,51

523



Te de inspección L = 460 mm

Código	€
-	-
-	-
-	-
-	-
030025523J	443,92
030030523J	531,23
030035523J	665,04
030040523J	761,07
-	-
-	-
-	-
-	-

MÓDULOS FINALES

060



Colector de hollín

Ø	Código	€
125	032112060	61,77
150	032115060	66,98
175	032117060	77,26
200	032120060	87,51
250	032125060	102,99
300	032130060	128,67
350	032135060	187,24
400	032140060	219,96
450	032145060	248,79
500	032150060	291,77
550	032155060	310,90
600	032160060	336,81

061



Colector de hollín con desagüe

Código	€
032112061	87,51
032115061	92,73
032117061	97,84
032120061	113,33
032125061	133,92
032130061	154,40
032135061	234,85
032140061	267,63
032145061	295,69
032150061	324,00
032155061	341,05
032160061	368,71

011



Salida libre

Código	€
030012011J	77,56
030015011DWJ	83,28
030017011J	91,95
030020011DWJ	117,75
030025011DWJ	140,74
030030011DWJ	169,89
030035011DWJ	190,09
030040011DWJ	236,01
030045011DWJ	273,35
030050011DWJ	359,44
030055011DWJ	376,67
030060011DWJ	414,02

015



Salida direccional horizontal

Código	€
030912015	72,86
030915015	91,64
030917015	91,64
030920015	115,99
030925015	159,72
030930015	182,47
030935015	205,18
030940015	236,63
030945015	305,78
030950015	363,30
030955015	417,82
030960015	454,15

1V0



Terminal tipo venturi

Código	€
-	-
0300151V0J	431,27
0300171V0J	481,46
0300201V0J	547,63
0300251V0J	642,27
0300301V0J	708,25
0300351V0J	968,51
0300401V0J	1.182,45
0300451V0J	1.314,72
0300501V0J	1.417,87
0300551V0J	1.720,07
0300601V0J	1.660,68

REMATES

014



Pasamuros

Ø	Código	€
125	030912014	59,58
150	030915014	61,68
175	030917014	65,99
200	030920014	80,86
250	030925014	91,53
300	030930014	106,76
350	030935014	155,70
400	030940014	176,92
450	030945014	217,37
500	030950014	223,71
550	030955014	236,44
600	030960014	504,87

13A



Cubreaguas

Código	€
03091213A	55,34
03091513A	59,59
03091713A	60,52
03092013A	61,68
03092513A	82,99
03093013A	91,51
03093513A	117,41
03094013A	136,49
03094513A	149,28
03095013A	164,22
03095513A	172,69
03096013A	179,07

J02



Junta de estanqueidad para cubreaguas

Código	€
05S918J02FL	11,98
05S920J02FL	12,82
05S923J02FL	14,08
05S925J02FL	20,36
05S930J02FL	20,50
05S935J02FL	20,50
-	-
-	-
-	-
-	-
-	-
-	-

171



Salida de techo inclinada 30°/45°

Código	€
039018171FL	234,28
039020171FL	234,28
039023171FL	276,65
039025171FL	276,65
039030171FL	299,37
039035171FL	375,19
039040171FL	507,33
039045171FL	598,41
039050171FL	622,68
039055171FL	629,75
039060171FL	636,81
039065171FL	648,30

181



Salida de techo inclinada 5°/30°

Código	€
039018181FL	215,54
039020181FL	215,54
039023181FL	254,52
039025181FL	254,52
039030181FL	273,81
039035181FL	345,18
039040181FL	405,87
039045181FL	463,87
039050181FL	591,55
039055181FL	598,26
039060181FL	611,63
039065181FL	615,89

Necesario incluir cubreaguas ref. 13A

Necesario incluir cubreaguas ref. 13A

ABRAZADERAS Y ANCLAJES

191



Salida de techo plana

Ø	Código	€
125	039018191FL	187,42
150	039020191FL	187,42
175	039023191FL	226,84
200	039025191FL	226,84
250	039030191FL	249,26
300	039035191FL	307,66
350	039040191FL	329,77
400	039045191FL	361,95
450	039050191FL	404,75
500	039055191FL	566,77
550	039060191FL	590,39
600	039065191FL	583,48

133



Placa remate 0°/30°

Código	€
030912133	79,02
030915133DW	82,08
030917133	92,92
030920133DW	99,14
030925133DW	111,51
030930133DW	128,45
030935133DW	154,80
030940133DW	294,26
030945133DW	334,37
030950133DW	376,15
030955133DW	421,17
030960133DW	469,09

132



Placa remate 30°/45°

Código	€
030912132	79,02
030915132DW	82,08
030917132	92,92
030920132DW	99,14
030925132DW	111,51
030930132DW	128,45
030935132DW	154,80
030940132DW	294,26
030945132DW	334,37
030950132DW	376,15
030955132DW	421,17
030960132DW	469,09

070



Abrazadera de unión

Código	€
032912070	12,47
032915070	13,14
032917070	13,86
032920070	15,97
032925070	19,16
032930070	21,30
030935070	36,14
030940070	38,31
030945070	42,55
030950070	44,70
030955070	46,83
030960070	53,18

70C



Abrazadera de unión cierre rápido

Código	€
03091270C	12,47
03091570C	13,14
03091770C	13,86
03092070C	15,97
03092570C	19,16
03093070C	21,30
-	-
-	-
-	-
-	-
-	-
-	-

Necesario incluir cubreaguas ref. 13A

825



Sujeción a techo de doble varilla

Ø	Código	€
125	030912825	25,52
150	030915825	26,34
175	030917825	27,10
200	030920825	29,58
250	030925825	33,54
300	030930825	38,29
350	030935825	44,69
400	030940825	47,87
450	030945825	54,26
500	030950825	55,86
550	030955825	57,44
600	030960825	63,82

080



Anclaje intermedio

Código	€
030912080	34,03
030915080	35,14
030917080	36,14
030920080	39,43
030925080	44,70
030930080	51,04
030935080	59,58
030940080	63,82
030945080	72,32
030950080	74,46
030955080	76,58
030960080	85,10

086



Anclaje intermedio plano

Código	€
030912086	34,03
030915086	35,14
030917086	36,14
030920086	39,43
030925086	44,70
030930086	51,04
030935086	59,58
030940086	63,82
030945086	72,32
030950086	74,46
030955086	76,58
030960086	85,10

083 / 83B



Anclaje regulable / rectorable
L = 70 - 120 mm

Código	€
030912083	37,63
030915083	38,65
030917083	39,43
030920083	41,50
030925083	47,07
030930083	53,81
030935083	62,75
030940083	67,22
03094583B	198,93
03095083B	204,80
03095583B	210,61
03096083B	234,01

831 / 83A



Anclaje regulable / rectorable
plano L = 70 - 120 mm

Código	€
030912831	37,63
030915831	38,65
030917831	39,43
030920831	41,50
030925831	47,07
030930831	53,81
030935831	62,75
030940831	67,22
03094583A	198,93
03095083A	204,80
03095583A	210,61
03096083A	234,01

Imagen del anclaje regulable para Ø150 mm. En Ø450-600 se utilizan anclajes rectorables.

Imagen del anclaje regulable para Ø150 mm. En Ø450-600 se utilizan anclajes rectorables.

835



Anclaje rectorable
L = 100 - 250 mm

Ø	Código	€
125	060912835	119,17
150	060915835	122,91
175	060917835	126,60
200	060920835	137,86
250	060925835	156,43
300	060930835	178,71
350	060935835	208,58
400	060940835	223,40
450	060945835	253,17
500	060950835	260,59
550	060955835	268,10
600	060960835	297,89

836



Anclaje rectorable plano
L = 100 - 250 mm

Código	€
060912836	126,60
060915836	126,60
060917836	134,09
060920836	141,46
060925836	163,86
060930836	178,71
060935836	238,32
060940836	268,10
060945836	290,39
060950836	312,70
060955836	320,27
060960836	349,96

845



Anclaje rectorable
L = 250 - 430 mm

Código	€
060912845	136,21
060915845	140,46
060917845	144,73
060920845	157,61
060925845	178,73
060930845	204,22
060935845	238,34
060940845	255,29
060945845	289,33
060950845	297,89
060955845	306,37
060960845	340,45

846



Anclaje rectorable plano
L = 250 - 430 mm

Código	€
060912846	144,73
060915846	144,73
060917846	153,23
060920846	161,66
060925846	187,28
060930846	204,22
060935846	272,38
060940846	306,37
060945846	331,85
060950846	357,36
060955846	366,03
060960846	399,91

853



Anclaje en silla regulable

Código	€
060012853J	309,48
060015853J	360,29
060017853J	390,59
060020853J	444,70
060025853J	661,80
060030853J	742,05
060035853J	825,15
060040853J	986,42
060045853J	1.110,45
060050853J	1.602,06
060055853J	1.775,00
060060853J	1.972,47

854



Placa anclaje en silla c/carrete

Ø	Código	€
125	060012854J	195,96
150	060015854J	204,26
175	060017854J	231,33
200	060020854J	283,28
250	060025854J	492,25
300	060030854J	547,26
350	060035854J	608,72
400	060040854J	672,33
450	060045854J	734,26
500	060050854J	1.173,07
550	060055854J	1.310,48
600	060060854J	1.486,96

86T



Kit de anclajes + módulo recto para 3 metros en voladizo

Código	€
03001286TJ	332,78
03001586TJ	352,29
03001786TJ	383,75
03002086TJ	432,99
03002586TJ	526,76
03003086TJ	663,60
03003586TJ	730,59
03004086TJ	856,14
03004586TJ	931,43
03005086TJ	1.013,81
03005586TJ	1.095,74
03006086TJ	1.223,47

090



Anclaje de carga

Código	€
030912090	55,33
030915090	55,33
030917090	57,45
030920090	61,68
030925090	70,25
030930090	74,46
030935090	78,75
030940090	82,95
030945090	91,53
030950090	102,15
030955090	115,26
030960090	119,48

110



Abrazadera de vientos

Código	€
030912110	34,03
030915110	34,03
030917110	36,14
030920110	38,31
030925110	42,55
030930110	46,83
030935110	63,82
030940110	70,25
030945110	72,32
030950110	74,46
030955110	76,58
030960110	85,10

ACOPLAMIENTOS

1D4



Acoplamiento a campana

Código	€
0300121D4	88,55
0300151D4	94,07
0300171D4	105,11
0300201D4	124,50
0300251D4	155,29
0300301D4	194,05
0300351D4	205,63
0300401D4	247,12
0300451D4	269,34
0300501D4	338,60
0300551D4	352,49
0300601D4	369,12

TRANSFORMACIONES

100

16Q

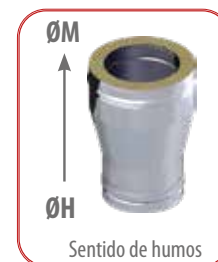


Acoplamiento liso



Transformación El30 a SW

Ø	Código	€	Código	€
125	030112100	40,96	03001216QJ	113,01
150	030115100	44,12	03001516QJ	116,90
175	030117100	50,91	03001716QJ	121,20
200	030120100	51,55	03002016QJ	141,51
250	030125100	58,40	03002516QJ	166,39
300	030130100	68,99	03003016QJ	199,00
350	030135100	133,26	03003516QJ	211,29
400	030140100	144,71	03004016QJ	233,96
450	030145100	251,40	03004516QJ	314,84
500	030150100	300,76	03005016QJ	365,16
550	030155100	323,23	03005516QJ	438,02
600	030160100	343,81	03006016QJ	518,00



AMPLIACIONES Y REDUCCIONES

026

Ampliaciones y reducciones



Ø M	125	150	175	200	250	300
Ø H	Código	€	Código	€	Código	€
125	-	-	0600A0026J	158,81	0600A1026J	179,34
150	0600M0026J	158,81	-	-	0600B5026J	179,34
175	0600M1026J	179,34	0600M2026J	179,34	-	-
200	0600M3026J	206,15	0600M4026J	206,15	0600M5026J	206,15
250	0600M6026J	251,36	0600M7026J	251,36	0600M8026J	251,36
300	0600N0026J	312,98	0600N1026J	312,98	0600N2026J	312,98
350	0600N5026J	455,56	0600N6026J	455,56	0600N7026J	455,56
400	0600O1026J	501,42	0600O2026J	501,42	0600O3026J	501,42
450	0600O8026J	788,76	0600O9026J	788,76	0600P0026J	788,76
500	0600P6026J	891,81	0600P7026J	891,81	0600P8026J	891,81
550	0600Q5026J	1.295,14	0600Q6026J	1.295,14	0600Q7026J	1.295,14
600	0600R5026J	1.513,47	0600R6026J	1.513,47	0600R7026J	1.513,47

Ø M	350	400	450	500	550	600
Ø H	Código	€	Código	€	Código	€
125	0600A5026J	455,56	0600A6026J	501,42	0600A7026J	788,76
150	0600B9026J	455,56	0600C0026J	501,42	0600C1026J	788,76
175	0600D2026J	455,56	0600D3026J	501,42	0600D4026J	788,76
200	0600E4026J	455,56	0600E5026J	501,42	0600E6026J	788,76
250	0600F5026J	455,56	0600F6026J	501,42	0600F7026J	788,76
300	0600G5026J	455,56	0600G6026J	501,42	0600G7026J	788,76
350	-	-	0600H5026J	501,42	0600H6026J	788,76
400	0600O7026J	501,42	-	-	0600I4026J	788,76
450	0600P4026J	788,76	0600P5026J	788,76	-	-
500	0600Q2026J	891,81	0600Q3026J	891,81	0600Q4026J	891,81
550	0600R1026J	1.295,14	0600R2026J	1.295,14	0600R3026J	1.295,14
600	0600S1026J	1.513,47	0600S2026J	1.513,47	0600S3026J	1.513,47

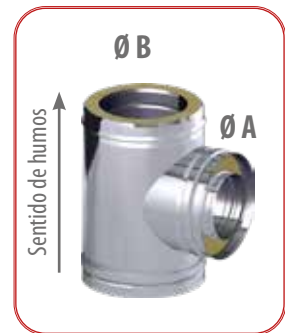
TES DE ENTRONQUE REDUCIDO

312

Te 90° con entronque reducido



Ø	125		150		175		200		250		300	
	Código	€	Código	€	Código	€	Código	€	Código	€	Código	€
175	0300M1312J	357,98	-	-	-	-	-	-	-	-	-	-
200	0300M3312J	405,10	0300M4312J	405,10	-	-	-	-	-	-	-	-
250	0300M6312J	490,31	0300M7312J	490,31	0300M8312J	490,31	-	-	-	-	-	-
300	0300N0312J	579,02	0300N1312J	579,02	0300N2312J	579,02	0300N3312J	579,02	-	-	-	-
350	0300N5312J	900,74	0300N6312J	900,74	0300N7312J	900,74	0300N8312J	900,74	0300N9312J	900,74	-	-
400	0300O1312J	1.062,98	0300O2312J	1.062,98	0300O3312J	1.062,98	0300O4312J	1.062,98	0300O5312J	1.062,98	0300O6312J	1.062,98
450	0300O8312J	1.180,91	0300O9312J	1.180,91	0300P0312J	1.180,91	0300P1312J	1.180,91	0300P2312J	1.180,91	0300P3312J	1.180,91
500	0300P6312J	1.360,21	0300P7312J	1.360,21	0300P8312J	1.360,21	0300P9312J	1.360,21	0300Q0312J	1.360,21	0300Q1312J	1.360,21
550	0300Q5312J	1.487,50	0300Q6312J	1.487,50	0300Q7312J	1.487,50	0300Q8312J	1.487,50	0300Q9312J	1.487,50	0300R0312J	1.487,50
600	0300R5312J	1.831,47	0300R6312J	1.831,47	0300R7312J	1.831,47	0300R8312J	1.831,47	0300R9312J	1.831,47	0300S0312J	1.831,47
Ø	350		400		450		500					
	Código	€	Código	€	Código	€	Código	€				
450	0300P4312J	1.180,91	-	-	-	-	-	-				
500	0300Q2312J	1.360,21	0300Q3312J	1.360,21	-	-	-	-				
550	0300R1312J	1.487,50	0300R2312J	1.487,50	0300R3312J	1.487,50	-	-				
600	0300S1312J	1.831,47	0300S2312J	1.831,47	0300S3312J	1.831,47	0300S4312J	1.831,47				



MÓDULOS RECTOS

020



Módulo recto L = 960 mm

Ø	Código	€
125	032012020J	128,18
150	032015020J	142,11
175	032017020J	157,80
200	032020020J	194,04
250	032025020J	246,11
300	032030020J	294,87
350	032035020J	334,88
400	032040020J	382,57
450	032045020J	418,54
500	032050020J	461,62
550	032055020J	505,03
600	032060020J	582,72

024



Módulo recto L = 460 mm

Código	€
032012024J	82,46
032015024J	91,21
032017024J	101,97
032020024J	124,24
032025024J	148,48
032030024J	166,23
032035024J	191,53
032040024J	225,05
032045024J	246,39
032050024J	330,26
032055024J	354,88
032060024J	399,04

025



Módulo recto L = 290 mm

Código	€
032012025J	70,29
032015025J	77,26
032017025J	87,77
032020025J	105,07
032025025J	127,51
032030025J	149,79
032035025J	166,75
032040025J	196,58
032045025J	215,96
032050025J	253,33
032055025J	271,53
032060025J	304,37

022



Extensible L = 550 – 900 mm

Código	€
032012022J	159,55
032015022J	177,01
032017022J	194,42
032020022J	234,16
032025022J	291,74
032030022J	336,71
032035022J	408,01
032040022J	494,27
032045022J	528,44
032050022J	543,57
032055022J	578,16
032060022J	657,01

023



Extensible L = 370 – 550 mm

Código	€
032012023J	124,68
032015023J	136,87
032017023J	152,60
032020023J	181,81
032025023J	219,91
032030023J	259,65
032035023J	300,77
032040023J	352,84
032045023J	390,32
032050023J	412,58
032055023J	435,22
032060023J	487,39

DESVÍOS

030



Te 135°

Ø	Código	€
125	032012030J	257,72
150	032015030J	278,94
175	032017030J	303,33
200	032020030J	349,66
250	032025030J	558,79
300	032030030J	636,52
350	032035030J	744,45
400	032040030J	1.021,02
450	032045030J	1.153,87
500	032050030J	1.173,38
550	032055030J	1.315,92
600	032060030J	1.520,45

031



Te 90°

Código	€
032012031J	158,33
032015031J	173,98
032017031J	235,02
032020031J	267,36
032025031J	323,01
032030031J	378,07
032035031J	625,33
032040031J	737,25
032045031J	817,65
032050031J	975,27
032055031J	1.067,40
032060031J	1.312,14

33A



Te 90° para aspiración con deflector

Código	€
03201233AJ	144,02
03201533AJ	154,60
03201733AJ	170,50
03202033AJ	187,71
03202533AJ	254,86
03203033AJ	289,22
03203533AJ	349,86
03204033AJ	409,18
03204533AJ	680,20
03205033AJ	802,67
03205533AJ	891,07
03206033AJ	1.064,51

040



Codo 45°

Código	€
032012040J	89,49
032015040J	98,52
032017040J	110,72
032020040J	129,50
032025040J	155,44
032030040J	184,70
032035040J	266,21
032040040J	317,08
032045040J	455,48
032050040J	513,14
032055040J	743,76
032060040J	868,07

042



Codo 30°

Código	€
032012042J	101,97
032015042J	110,72
032017042J	128,18
032020042J	148,70
032025042J	174,63
032030042J	207,37
032035042J	282,26
032040042J	338,06
032045042J	455,48
032050042J	513,14
032055042J	743,76
032060042J	868,07

INSPECCIÓN Y LIMPIEZA

044



Codo 15°

Ø	Código	€
125	032012044J	101,97
150	032015044J	110,72
175	032017044J	128,18
200	032020044J	148,70
250	032025044J	174,63
300	032030044J	207,37
350	032035044J	282,26
400	032040044J	338,06
450	032045044J	455,48
500	032050044J	513,14
550	032055044J	743,76
600	032060044J	868,07

433



Codo 90°

Código	€
032012433J	175,26
032015433J	193,94
032017433J	219,21
032020433J	254,78
032025433J	306,78
032030433J	364,07
032035433J	530,17
032040433J	633,68
032045433J	920,22
032050433J	1.039,62
032055433J	1.511,91
032060433J	1.767,46

20P



Módulo recto con inspección L = 960 mm

Código	€
03201220PJ	245,43
03201520PJ	259,36
03201720PJ	275,07
03202020PJ	311,28
03202520PJ	363,37
03203020PJ	412,12
03203520PJ	452,12
03204020PJ	499,82
03204520PJ	535,80
03205020PJ	578,87
03205520PJ	622,28
03206020PJ	699,99

24P



Módulo recto con inspección L = 460 mm

Código	€
03201224PJ	199,73
03201524PJ	208,45
03201724PJ	217,94
03202024PJ	241,52
03202524PJ	265,75
03203024PJ	283,47
03203524PJ	308,78
03204024PJ	342,30
03204524PJ	363,64
03205024PJ	447,51
03205524PJ	472,16
03206024PJ	516,29

523



Te de inspección L = 460 mm

Código	€
-	-
-	-
-	-
-	-
030025523J	443,92
030030523J	531,23
030035523J	665,04
030040523J	761,07
-	-
-	-
-	-
-	-

Precio especial hasta fin de existencias.

MÓDULOS FINALES

060



Colector de hollín

Ø	Código	€
125	032012060	61,77
150	032015060	66,98
175	032017060	77,26
200	032020060	87,51
250	032025060	102,96
300	032030060	128,67
350	032035060	187,67
400	032040060	220,42
450	032045060	249,37
500	032050060	292,46
550	032055060	311,59
600	032060060	337,60

061



Colector de hollín con desagüe

Código	€
032012061	87,51
032015061	92,73
032017061	97,84
032020061	113,33
032025061	133,92
032030061	154,40
032035061	234,85
032040061	267,63
032045061	295,69
032050061	324,00
032055061	341,05
032060061	368,71

011



Salida libre

Código	€
030012011J	77,56
030015011J	83,28
030017011J	91,95
030020011J	117,75
030025011J	140,74
030030011J	169,89
030035011J	190,09
030040011J	236,01
030045011J	273,35
030050011J	359,44
030055011J	376,67
030060011J	414,02

Acero inoxidable

015



Salida direccional horizontal

Código	€
030912015	72,86
030915015	91,64
030917015	91,64
030920015	115,99
030925015	159,72
030913015	182,47
030935015	205,18
030940015	236,63
030945015	305,78
030950015	363,30
030955015	417,82
030960015	454,15

Acero inoxidable

1V0



Terminal tipo venturi

Código	€
-	-
0300151V0J	431,27
0300171V0J	481,46
0300201V0J	547,63
0300251V0J	642,27
0300301V0J	708,25
0300351V0J	968,51
0300401V0J	1.182,45
0300451V0J	1.314,72
0300501V0J	1.417,87
0300551V0J	1.720,07
0300601V0J	1.660,68

Acero inoxidable

REMATES

014



Pasamuros

Ø	Código	€
125	030912014	59,58
150	030915014	61,68
175	030917014	65,99
200	030920014	80,86
250	030925014	91,53
300	030930014	106,76
350	030935014	155,70
400	030940014	176,92
450	030945014	217,37
500	030950014	223,71
550	030955014	236,44
600	030960014	504,87

13A



Cubreaguas

Código	€
03091213A	55,34
03091513A	59,59
03091713A	60,52
03092013A	61,68
03092513A	82,99
03093013A	91,51
03093513A	117,41
03094013A	136,49
03094513A	149,28
03095013A	164,22
03095513A	172,69
03096013A	179,07

J02



Junta de estanqueidad para cubreaguas

Código	€
055918J02FL	11,98
055920J02FL	12,82
055923J02FL	14,08
055925J02FL	20,36
055930J02FL	20,50
055935J02FL	20,50
-	-
-	-
-	-
-	-
-	-
-	-
-	-

171

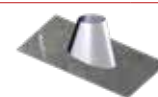


Salida de techo inclinada 30°/45°

Código	€
039018171FL	234,28
039020171FL	234,28
039023171FL	276,65
039025171FL	276,65
039030171FL	299,37
039035171FL	375,19
039040171FL	507,33
039045171FL	598,41
039050171FL	622,68
039055171FL	629,75
039060171FL	636,81
039065171FL	648,30

Necesario incluir cubreaguas ref. 13A

181



Salida de techo inclinada 5°/30°

Código	€
039018181FL	215,54
039020181FL	215,54
039023181FL	254,52
039025181FL	254,52
039030181FL	273,81
039035181FL	345,18
039040181FL	405,87
039045181FL	463,87
039050181FL	591,55
039055181FL	598,26
039060181FL	611,63
039065181FL	615,89

Necesario incluir cubreaguas ref. 13A

191



Salida de techo plana

Ø	Código	€
125	039018191FL	187,42
150	039020191FL	187,42
175	039023191FL	226,84
200	039025191FL	226,84
250	039030191FL	249,26
300	039035191FL	307,66
350	039040191FL	329,77
400	039045191FL	361,95
450	039050191FL	404,75
500	039055191FL	566,77
550	039060191FL	590,39
600	039065191FL	583,48

Necesario incluir cubreaguas ref. 13A

133



Placa remate 0°/30°

Código	€
030912133	79,02
030915133DW	82,08
030917133	92,92
030920133DW	99,14
030925133DW	111,51
030930133DW	128,45
030935133DW	154,80
030940133DW	294,26
030945133DW	334,37
030950133DW	376,15
030955133DW	421,17
030960133DW	469,09

132



Placa remate 30°/45°

Código	€
030912132	79,02
030915132DW	82,08
030917132	92,92
030920132DW	99,14
030925132DW	111,51
030930132DW	128,45
030935132DW	154,80
030940132DW	294,26
030945132DW	334,37
030950132DW	376,15
030955132DW	421,17
030960132DW	469,09

ABRAZADERAS Y ANCLAJES

070



Abrazadera de unión

Código	€
032912070	9,35
032915070	9,85
032917070	10,40
032920070	11,98
032925070	14,37
032930070	15,97
030935070	36,14
030940070	38,31
030945070	42,55
030950070	44,70
030955070	46,83
030960070	53,18

Acero galvanizado para Ø<350

70C



Abrazadera de unión cierre rápido

Código	€
03091270C	12,47
03091570C	13,14
03091770C	13,86
03092070C	15,97
03092570C	19,16
03093070C	21,30
-	-
-	-
-	-
-	-
-	-
-	-

825



Sujeción a techo de doble varilla

Ø	Código	€
125	-	-
150	032915825	19,76
175	032917825	20,33
200	032920825	22,19
250	032925825	25,16
300	032930825	28,72
350	032935825	33,52
400	032940825	35,90
450	032945825	40,70
500	032950825	41,90
550	032955825	43,08
600	032960825	47,87

080



Anclaje intermedio

Código	€
030912080	34,03
030915080	35,14
030917080	36,14
030920080	39,43
030925080	44,70
030930080	51,04
030935080	59,58
030940080	63,82
030945080	72,32
030950080	74,46
030955080	76,58
030960080	85,10

086



Anclaje intermedio plano

Código	€
030912086	34,03
030915086	35,14
030917086	36,14
030920086	39,43
030925086	44,70
030930086	51,04
030935086	59,58
030940086	63,82
030945086	72,32
030950086	74,46
030955086	76,58
030960086	85,10

083 / 83B



Anclaje regulable / recortable
L = 70 - 120 mm

Código	€
030912083	37,63
030915083	38,65
030917083	39,43
030920083	41,50
030925083	47,07
030930083	53,81
030935083	62,75
030940083	67,22
03094583B	198,93
03095083B	204,80
03095583B	210,61
03096083B	234,01

831 / 83A



Anclaje regulable / recortable
plano L = 70 - 120 mm

Código	€
030912831	37,63
030915831	38,65
030917831	39,43
030920831	41,50
030925831	47,07
030930831	53,81
030935831	62,75
030940831	67,22
03094583A	198,93
03095083A	204,80
03095583A	210,61
03096083A	234,01

Imagen del anclaje regulable para Ø150 mm. En Ø450-600 se utilizan anclajes recortables.

Imagen del anclaje regulable para Ø150 mm. En Ø450-600 se utilizan anclajes recortables.

835



Anclaje recortable
L = 100 - 250 mm

Ø	Código	€
125	060912835	119,17
150	060915835	122,91
175	060917835	126,60
200	060920835	137,86
250	060925835	156,43
300	060930835	178,71
350	060935835	208,58
400	060940835	223,40
450	060945835	253,17
500	060950835	260,59
550	060955835	268,10
600	060960835	297,89

836



Anclaje recortable plano
L = 100 - 250 mm

Código	€
060912836	126,60
060915836	126,60
060917836	134,09
060920836	141,46
060925836	163,86
060930836	178,71
060935836	238,32
060940836	268,10
060945836	290,39
060950836	312,70
060955836	320,27
060960836	349,96

845



Anclaje recortable
L = 250 - 430 mm

Código	€
060912845	136,21
060915845	140,46
060917845	144,73
060920845	157,61
060925845	178,73
060930845	204,22
060935845	238,34
060940845	255,29
060945845	289,33
060950845	297,89
060955845	306,37
060960845	340,45

846



Anclaje recortable plano
L = 250 - 430 mm

Código	€
060912846	144,73
060915846	144,73
060917846	153,23
060920846	161,66
060925846	187,28
060930846	204,22
060935846	272,38
060940846	306,37
060945846	331,85
060950846	357,36
060955846	366,03
060960846	399,91

853



Anclaje en silla regulable

Código	€
060012853J	309,48
060015853J	360,29
060017853J	390,59
060020853J	444,70
060025853J	661,80
060030853J	742,05
060035853J	825,15
060040853J	986,42
060045853J	1.110,45
060050853J	1.602,06
060055853J	1.775,00
060060853J	1.972,47

854



Placa anclaje en silla c/carrete

Ø	Código	€
125	060012854J	195,96
150	060015854J	204,26
175	060017854J	231,33
200	060020854J	283,28
250	060025854J	492,25
300	060030854J	547,26
350	060035854J	608,72
400	060040854J	672,33
450	060045854J	734,26
500	060050854J	1.173,07
550	060055854J	1.310,48
600	060060854J	1.486,96

86T



Kit de anclajes + módulo recto
para 3 metros en voladizo

Código	€
03001286TJ	332,78
03001586TJ	352,29
03001786TJ	383,75
03002086TJ	432,99
03002586TJ	526,76
03003086TJ	663,60
03003586TJ	730,59
03004086TJ	856,14
03004586TJ	931,43
03005086TJ	1.013,81
03005586TJ	1.095,74
03006086TJ	1.223,47

090



Anclaje de carga

Código	€
030912090	55,33
030915090	55,33
030917090	57,45
030920090	61,68
030925090	70,25
030930090	74,46
030935090	78,75
030940090	82,95
030945090	91,53
030950090	102,15
030955090	115,26
030960090	119,48

110



Abrazadera de vientos

Código	€
030912110	34,03
030915110	34,03
030917110	36,14
030920110	38,31
030925110	42,55
030930110	46,83
030935110	63,82
030940110	70,25
030945110	72,32
030950110	74,46
030955110	76,58
030960110	85,10

ACOPLAMIENTOS

1D4



Acoplamiento a campana

Código	€
0300121D4	85,29
0300151D4	94,07
0300171D4	105,11
0300201D4	124,50
0300251D4	155,29
0300301D4	194,05
0300351D4	205,63
0300401D4	247,12
0300451D4	269,34
0300501D4	338,60
0300551D4	352,49
0300601D4	369,12

TRANSFORMACIONES

100



Acoplamiento liso

16Q



Transformación EI30 a SW

Ø	Código	€	Código	€
125	030112100	40,96	03001216QJ	113,01
150	030115100	44,12	03001516QJ	116,90
175	030117100	50,91	03001716QJ	121,20
200	030120100	51,55	03002016QJ	141,51
250	030125100	58,40	03002516QJ	166,39
300	030130100	68,99	03003016QJ	199,00
350	030135100	133,26	03003516QJ	211,29
400	030140100	144,71	03004016QJ	233,96
450	030145100	251,40	03004516QJ	314,84
500	030150100	300,76	03005016QJ	365,16
550	030155100	323,23	03005516QJ	438,02
600	030160100	343,81	03006016QJ	518,00

Acero inoxidable

Acero inoxidable



AMPLIACIONES Y REDUCCIONES

026

Ampliaciones y reducciones



Ø M	125		150		175		200		250		300	
Ø H	Código	€	Código	€	Código	€	Código	€	Código	€	Código	€
125	-	-	0620A0026J	130,23	0620A1026J	147,05	0620A2026J	169,04	0620A3026J	206,10	0620A4026J	259,58
150	0620M0026J	130,23	-	-	0620B5026J	147,05	0620B6026J	169,04	0620B7026J	206,10	0620B8026J	259,58
175	0620M1026J	147,05	0620M2026J	147,05	-	-	0620C9026J	169,04	0620D0026J	206,10	0620D1026J	259,58
200	0620M3026J	169,04	0620M4026J	169,04	0620M5026J	169,04	-	-	0620E2026J	206,10	0620E3026J	259,58
250	0620M6026J	206,10	0620M7026J	206,10	0620M8026J	206,10	0620M9026J	206,10	-	-	0620F4026J	259,58
300	0620N0026J	259,58	0620N1026J	259,58	0620N2026J	259,58	0620N3026J	259,58	0620N4026J	259,58	-	-
350	0620N5026J	376,89	0620N6026J	376,89	0620N7026J	376,89	0620N8026J	376,89	0620N9026J	376,89	0620O0026J	376,89
400	0620O1026J	414,80	0620O2026J	414,80	0620O3026J	414,80	0620O4026J	414,80	0620O5026J	414,80	0620O6026J	414,80
450	0620O8026J	650,44	0620O9026J	650,44	0620P0026J	650,44	0620P1026J	650,44	0620P2026J	650,44	0620P3026J	650,44
500	0620P6026J	734,95	0620P7026J	734,95	0620P8026J	734,95	0620P9026J	734,95	0620Q0026J	734,95	0620Q1026J	734,95
550	0620Q5026J	1.066,51	0620Q6026J	1.066,51	0620Q7026J	1.066,51	0620Q8026J	1.066,51	0620Q9026J	1.066,51	0620R0026J	1.066,51
600	0620R5026J	1.245,85	0620R6026J	1.245,85	0620R7026J	1.245,85	0620R8026J	1.245,85	0620R9026J	1.245,85	0620S0026J	1.245,85

Ø M	350		400		450		500		550		600	
Ø H	Código	€	Código	€	Código	€	Código	€	Código	€	Código	€
125	0620A5026J	376,89	0620A6026J	414,80	0620A7026J	650,44	0620A8026J	734,95	0620J7026J	1.066,51	-	-
150	0620B9026J	376,89	0620C0026J	414,80	0620C1026J	650,44	0620C2026J	734,95	0620K7026J	1.066,51	0620K8026J	1.245,85
175	0620D2026J	376,89	0620D3026J	414,80	0620D4026J	650,44	0620D5026J	734,95	0620MJ026J	1.066,51	0620MK026J	1.245,85
200	0620E4026J	376,89	0620E5026J	414,80	0620E6026J	650,44	0620E7026J	734,95	0620E8026J	1.066,51	0620ND026J	1.245,85
250	0620F5026J	376,89	0620F6026J	414,80	0620F7026J	650,44	0620F8026J	734,95	0620F9026J	1.066,51	0620G0026J	1.245,85
300	0620G5026J	376,89	0620G6026J	414,80	0620G7026J	650,44	0620G8026J	734,95	0620G9026J	1.066,51	0620H0026J	1.245,85
350	-	-	0620H5026J	414,80	0620H6026J	650,44	0620H7026J	734,95	0620H8026J	1.066,51	0620H9026J	1.245,85
400	0620O7026J	414,80	-	-	0620I4026J	650,44	0620I5026J	734,95	0620I6026J	1.066,51	0620I7026J	1.245,85
450	0620P4026J	650,44	0620P5026J	650,44	-	-	0620J2026J	734,95	0620J3026J	1.066,51	0620J4026J	1.245,85
500	0620Q2026J	734,95	0620Q3026J	734,95	0620Q4026J	734,95	-	-	0620J9026J	1.066,51	0620K0026J	1.245,85
550	0620R1026J	1.066,51	0620R2026J	1.066,51	0620R3026J	1.066,51	0620R4026J	1.066,51	-	-	0620K5026J	1.245,85
600	0620S1026J	1.245,85	0620S2026J	1.245,85	0620S3026J	1.245,85	0620S4026J	1.245,85	0620S5026J	1.245,85	-	-

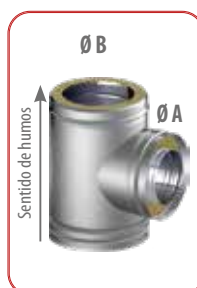
TES DE ENTRONQUE REDUCIDO

312



Te 90° con entronque reducido

Ø	125		150		175		200		250		300	
	Código	€	Código	€	Código	€	Código	€	Código	€	Código	€
175	0320M1312J	296,75	-	-	-	-	-	-	-	-	-	-
200	0320M3312J	336,44	0320M4312J	336,44	-	-	-	-	-	-	-	-
250	0320M6312J	406,88	0320M7312J	406,88	0320M8312J	406,88	-	-	-	-	-	-
300	0320N0312J	480,67	0320N1312J	480,67	0320N2312J	480,67	0320N3312J	480,67	-	-	-	-
350	0320N5312J	745,36	0320N6312J	745,36	0320N7312J	745,36	0320N8312J	745,36	0320N9312J	745,36	-	-
400	0320O1312J	878,95	0320O2312J	878,95	0320O3312J	878,95	0320O4312J	878,95	0320O5312J	878,95	0320O6312J	878,95
450	0320O8312J	975,64	0320O9312J	975,64	0320P0312J	975,64	0320P1312J	975,64	0320P2312J	975,64	0320P3312J	975,64
500	0320P6312J	1.122,66	0320P7312J	1.122,66	0320P8312J	1.122,66	0320P9312J	1.122,66	0320Q0312J	1.122,66	0320Q1312J	1.122,66
550	0320Q5312J	1.228,72	0320Q6312J	1.228,72	0320Q7312J	1.228,72	0320Q8312J	1.228,72	0320Q9312J	1.228,72	0320R0312J	1.228,72
600	0320R5312J	1.511,33	0320R6312J	1.511,33	0320R7312J	1.511,33	0320R8312J	1.511,33	0320R9312J	1.511,33	0320S0312J	1.511,33



EI 120/240 VENT+

Conducto modular de doble pared aislado con 100 mm de lana mineral para el paso de compartimentaciones de incendio



0036 CPD 90220 057

Pared interior AISI 304 (1.4301) con junta exterior
Ø 80 – 300 mm EN 1856-1 T600 H1 D Vm L20040 030
Ø 350 – 450 mm EN 1856-1 T600 H1 D Vm L20040 045
Ø 500 – 600 mm EN 1856-1 T600 H1 D Vm L20040 060

Pared interior AISI 316L (1.4404) con junta exterior e interior
(para aplicaciones de condensación)
Ø 80 – 600 mm EN 1856-1 T200 P1 WV2 L50040 000

Para ver designaciones superiores, consultar certificado CE de la gama

CLASIFICACIÓN RESISTENCIA AL FUEGO EI

La gama EI120/240 VENT+ ha sido ensayada de acuerdo con la norma de ensayo específica para ventilación EN 1366-1, y clasificada como "resistente al fuego" de acuerdo con la norma de clasificación EN 13501-3:2023.

EI 120 ve (i→o)

EI 120 ho (i→o)

EI 240 ve (o→i)

EI 240 ho (o→i)

Esta solución impide la propagación del fuego desde el exterior hacia el interior y viceversa, vertical y horizontalmente.

Atención: La instalación en el paso de la sectorización de elementos de sellado (SBH, SBV, SAG) suministrados por Dinak son necesarios para garantizar la clasificación de resistencia al fuego.

MATERIALES

- **Pared interior:** Acero inoxidable AISI 304 (1.4301)
Acero inoxidable AISI 316L (1.4404) cuando se conducen gases altamente corrosivos o en aplicaciones de condensación
- **Pared exterior:** Acero inoxidable AISI 304 (1.4301)
Acero inoxidable AISI 316L (1.4404)
para ambientes marinos u otros altamente corrosivos
Opcionalmente, lacado en color de la gama RAL
- **Aislamiento:** Lana mineral de espesor de 100 mm

CARACTERÍSTICAS

- Estanqueidad en las uniones entre elementos, mediante junta exterior de silicona que asegura la estanqueidad a los gases con una clasificación H1 (hasta 5.000 Pa)
- Alta estabilidad y resistencia mecánica (ensayos de compresión y resistencia al viento realizados según la norma UNE EN 1859)
- Materiales pertenecientes a la clase A1 de reacción al fuego.
- Temperatura máxima de gases 600 °C (200°C en aplicaciones con junta interior)
- Diámetros disponibles : Ø80 a 800 mm
- Traspaso : 40 mm
- Montaje fácil y rápido
- Conducto desmontable

No compatible con la gama Dinak EI 120 tradicional
Consultar con Dinak para piezas de adaptación



EI 120 ve-ho (i→o)
EI 240 ve-ho (o→i)



Ahora disponible **hasta Ø800mm** con
junta de estanqueidad



EI 120 VENT+, nuestro nuevo conducto modular resistente al fuego, más sencillo de instalar gracias a su junta exterior, no necesita silicona en las uniones y es desmontable.

EI120/240VENT+

COMPARTIMENTACION DE INCENDIOS CON LA GAMA EI120/240 VENT+

Conforme a las clasificaciones de la página anterior, la gama EI120/240VENT+ puede atravesar elementos de compartimentación de incendios EI 120 tanto horizontalmente como verticalmente.

El sellado de dichos elementos en los puntos en los que son atravesados por la gama EI120/240VENT+ se realiza por medio de dos elementos específicos, diseñados y desarrollados por Dinak, tal y como se detalla en el esquema.

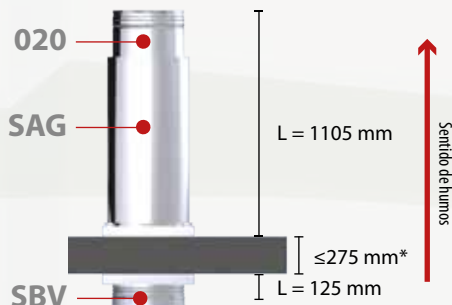
- uno específico (horizontal o vertical)
- uno genérico (válido para ambas posiciones)

ELEMENTO DE SELLADO HORIZONTAL

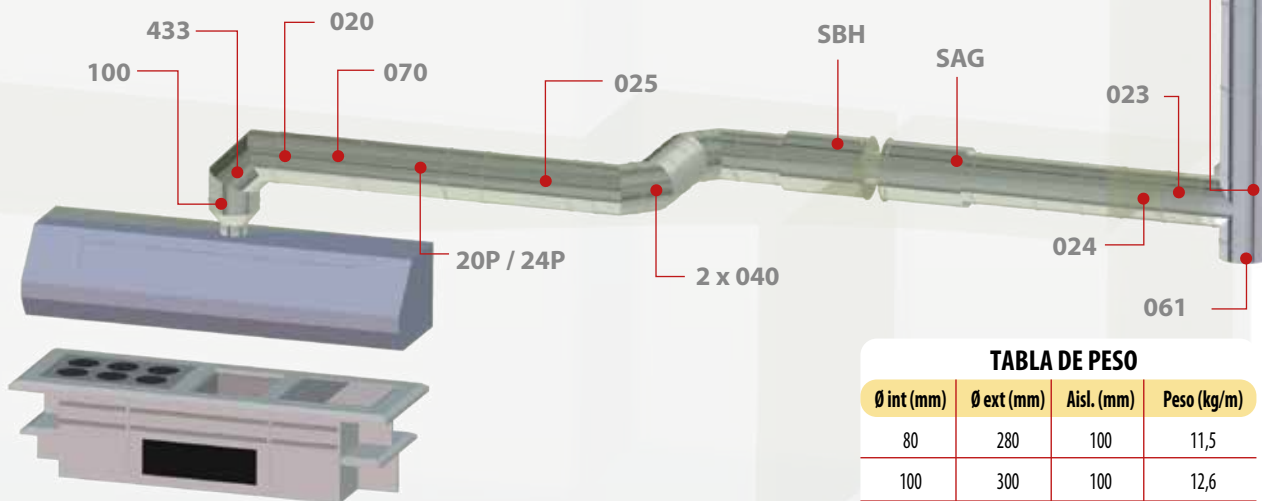


L = Longitud útil
* Para más espesor, consúltenos.

ELEMENTO DE SELLADO VERTICAL



EJEMPLO DE INSTALACIÓN



DETALLE DEL ENCAJE

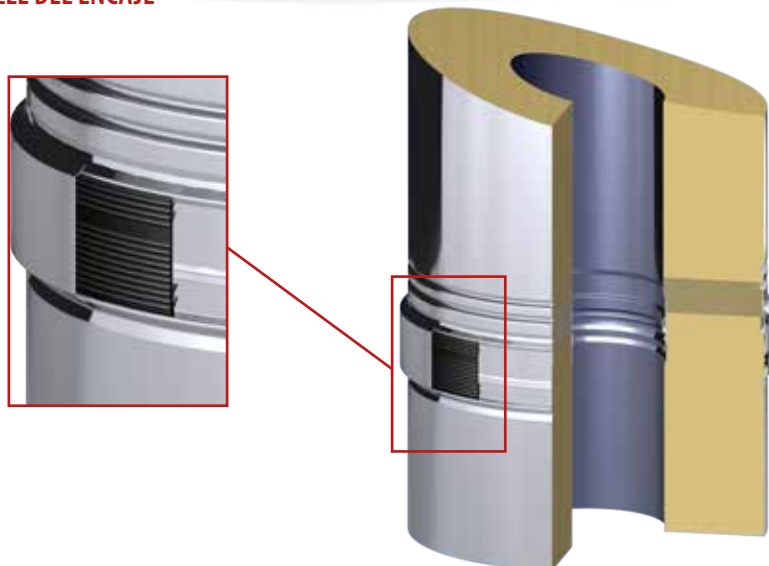


TABLA DE PESO

Ø int (mm)	Ø ext (mm)	Aisl. (mm)	Peso (kg/m)
80	280	100	11,5
100	300	100	12,6
125	325	100	14,0
150	350	100	15,3
175	375	100	16,4
200	400	100	18,7
250	450	100	21,3
300	500	100	23,9
350	550	100	26,6
400	600	100	29,2
450	650	100	31,9
500	700	100	36,2
550	750	100	38,7
600	800	100	41,4
650	850	100	47,7
700	900	100	50,6
750	950	100	53,6
800	1000	100	56,6

MÓDULOS RECTOS

020



Módulo recto largo L = 940 mm

Ø	Código	€
80	030008020K3L	319,43
100	030010020K3L	345,51
125	030012020K3L	402,27
150	030015020K3L	449,70
175	030017020K3L	502,15
200	030020020K3L	598,11
250	030025020K3L	762,34
300	030030020K3L	809,63
350	030035020K3L	855,92
400	030040020K3L	902,92
450	030045020K3L	991,81
500	030050020K3L	1.098,18
550	030055020K3L	1.194,48
600	030060020K3L	1.381,96

024



Módulo recto medio L = 440 mm

Código	€
030008024K3L	193,17
030010024K3L	213,32
030012024K3L	250,97
030015024K3L	281,23
030017024K3L	317,32
030020024K3L	373,03
030025024K3L	447,36
030030024K3L	471,06
030035024K3L	493,73
030040024K3L	517,11
030045024K3L	570,26
030050024K3L	776,55
030055024K3L	826,76
030060024K3L	932,22

025



Módulo recto corto L = 270 mm

Código	€
030008025K3L	162,32
030010025K3L	179,29
030012025K3L	210,66
030015025K3L	235,06
030017025K3L	270,28
030020025K3L	311,17
030025025K3L	379,79
030030025K3L	402,78
030035025K3L	424,77
030040025K3L	447,47
030045025K3L	495,76
030050025K3L	588,23
030055025K3L	622,67
030060025K3L	700,33

022



Módulo extensible L = 530 - 880 mm

Código	€
030008022K3L	427,18
030010022K3L	472,16
030012022K3L	556,70
030015022K3L	621,74
030017022K3L	685,61
030020022K3L	763,95
030025022K3L	954,99
030030022K3L	985,91
030035022K3L	1.015,77
030040022K3L	1.235,26
030045022K3L	1.324,12
030050022K3L	1.363,80
030055022K3L	1.442,16
030060022K3L	1.642,02

023



Módulo extensible L = 350 - 530 mm

Código	€
030008023K3L	330,00
030010023K3L	364,73
030012023K3L	429,76
030015023K3L	475,74
030017023K3L	533,34
030020023K3L	586,74
030025023K3L	711,79
030030023K3L	726,49
030035023K3L	740,14
030040023K3L	871,60
030045023K3L	968,88
030050023K3L	1.027,05
030055023K3L	1.074,72
030060023K3L	1.205,93

Para DN>500, L=710 - 1060mm

Encaje con junta de estanqueidad Para DN>500, L=560-710mm

DESVÍOS

031



Te 90°

Ø	Código	€
80	030008031K3L	431,93
100	030010031K3L	460,84
125	030012031K3L	480,11
150	030015031K3L	534,61
175	030017031K3L	737,48
200	030020031K3L	806,98
250	030025031K3L	978,89
300	030030031K3L	1.140,20
350	030035031K3L	1.468,00
400	030040031K3L	1.737,40
450	030045031K3L	1.936,10
500	030050031K3L	2.323,82
550	030055031K3L	2.529,23
600	030060031K3L	3.123,10

318



Te 90° con deflector

Código	€
030008318K3L	478,23
030010318K3L	510,23
030012318K3L	531,53
030015318K3L	591,82
030017318K3L	817,12
030020318K3L	893,96
030025318K3L	1.084,75
030030318K3L	1.263,56
030035318K3L	1.627,57
030040318K3L	1.926,58
030045318K3L	2.147,13
030050318K3L	2.577,73
030055318K3L	2.805,60
030060318K3L	3.465,19

040



Codo 45°

Código	€
030008040K3L	246,74
030010040K3L	263,28
030012040K3L	274,21
030015040K3L	305,39
030017040K3L	346,26
030020040K3L	390,00
030025040K3L	469,79
030030040K3L	556,13
030035040K3L	620,28
030040040K3L	742,47
030045040K3L	1.082,31
030050040K3L	1.224,35
030055040K3L	1.635,04
030060040K3L	1.914,13

042



Codo 30°

Código	€
030008042K3L	284,04
030010042K3L	302,94
030012042K3L	315,56
030015042K3L	345,79
030017042K3L	404,05
030020042K3L	451,92
030025042K3L	531,77
030030042K3L	629,18
030035042K3L	659,48
030040042K3L	793,84
030045042K3L	1.082,31
030050042K3L	1.224,35
030055042K3L	1.635,04
030060042K3L	1.914,13

044



Codo 15°

Código	€
030008044K3L	284,04
030010044K3L	302,94
030012044K3L	315,56
030015044K3L	345,79
030017044K3L	404,05
030020044K3L	451,92
030025044K3L	531,77
030030044K3L	629,18
030035044K3L	659,48
030040044K3L	793,84
030045044K3L	1.082,31
030050044K3L	1.224,35
030055044K3L	1.635,04
030060044K3L	1.914,13

INSPECCIÓN Y LIMPIEZA

433



Codo 90°

Ø	Código	€
80	030008433K3L	502,54
100	030010433K3L	536,18
125	030012433K3L	558,42
150	030015433K3L	621,55
175	030017433K3L	705,63
200	030020433K3L	794,49
250	030025433K3L	958,53
300	030030433K3L	1.135,18
350	030035433K3L	1.267,02
400	030040433K3L	1.518,24
450	030045433K3L	2.220,83
500	-	-
550	-	-
600	-	-

20P



Módulo recto con inspección L = 940 mm

Código	€
03000820PK3L	432,71
03001020PK3L	458,80
03001220PK3L	515,56
03001520PK3L	562,98
03001720PK3L	615,44
03002020PK3L	711,40
03002520PK3L	875,63
03003020PK3L	922,92
03003520PK3L	969,21
03004020PK3L	1.016,20
03004520PK3L	1.105,09
03005020PK3L	1.211,46
03005520PK3L	1.307,77
03006020PK3L	1.495,25

24P



Módulo recto con inspección L = 440 mm

Código	€
03000824PK3L	306,46
03001024PK3L	326,61
03001224PK3L	364,26
03001524PK3L	394,51
03001724PK3L	430,61
03002024PK3L	486,31
03002524PK3L	560,64
03003024PK3L	584,34
03003524PK3L	607,02
03004024PK3L	630,40
03004524PK3L	683,55
03005024PK3L	889,83
03005524PK3L	940,05
03006024PK3L	1.045,51

060



Colector de hollín

Código	€
030008060K3L	86,03
030010060K3L	91,64
030012060K3L	95,46
030015060K3L	103,51
030017060K3L	119,37
030020060K3L	135,28
030025060K3L	159,16
030030060K3L	198,90
030035060K3L	290,19
030040060K3L	340,90
030045060K3L	385,66
030050060K3L	452,31
030055060K3L	481,90
030060060K3L	522,10

061



Colector de hollín con desagüe

Código	€
030008061K3L	121,75
030010061K3L	129,77
030012061K3L	135,28
030015061K3L	143,29
030017061K3L	151,21
030020061K3L	175,14
030025061K3L	206,94
030030061K3L	238,63
030035061K3L	364,04
030040061K3L	414,78
030045061K3L	458,29
030050061K3L	502,24
030055061K3L	528,60
030060061K3L	571,54

Para aplicaciones de campana de cocina

Para aplicaciones de campana de cocina

083 / 83B



Anclaje regulable / recortable
L = 70 - 120 mm

Ø	Código	€
80	030908083HL	45,93
100	030920083GL	49,43
125	030912083HL	56,49
150	030925083GL	56,52
175	030917083HL	65,88
200	030930083GL	65,87
250	030935083GL	70,54
300	03094083BGL	208,89
350	03094583BGL	215,04
400	03095083BGL	221,20
450	03095583BGL	245,68
500	-	-
550	-	-
600	-	-

Imagen del anclaje regulable para Ø150 mm.
En Ø300-450 se utilizan anclajes recortables.

831 / 83A



Anclaje regulable / recortable
plano L = 70 - 120 mm

Código	€
030908831HL	45,93
030920831GL	47,08
030912831HL	56,48
030925831GL	53,75
030917831HL	65,88
030930831GL	62,75
030935831GL	67,22
03094083AGL	198,93
03094583AGL	204,80
03095083AGL	210,61
03095583AGL	234,01
-	-
-	-
-	-

Imagen del anclaje regulable para Ø150 mm.
En Ø300-450 se utilizan anclajes recortables.

835



Anclaje recortable corto
L = 100 - 250 mm

Código	€
060908835HL	164,25
060920835GL	164,24
060912835HL	187,66
060925835GL	187,62
060917835HL	219,00
060930835GL	218,99
060935835GL	234,57
060940835GL	265,81
060945835GL	273,63
060950835GL	281,50
060955835GL	312,76
-	-
-	-
-	-

836



Anclaje recortable corto plano
L = 100 - 250 mm

Código	€
060908836HL	172,07
060920836GL	163,86
060912836HL	187,67
060925836GL	178,71
060917836HL	250,22
060930836GL	238,32
060935836GL	268,10
060940836GL	290,39
060945836GL	312,70
060950836GL	320,27
060955836GL	349,96
-	-
-	-
-	-

845



Anclaje recortable largo
L = 250 - 430 mm

Código	€
060908845HL	206,47
060920845GL	196,64
060912845HL	225,15
060925845GL	214,44
060917845HL	300,29
060930845GL	286,00
060935845GL	321,69
060940845GL	348,44
060945845GL	375,23
060950845GL	384,32
060955845GL	419,91
-	-
-	-
-	-

846



Anclaje recortable largo plano
L = 250 - 430 mm

Ø	Código	€
80	060908846HL	196,64
100	060920846GL	187,28
125	060912846HL	214,43
150	060925846GL	204,22
175	060917846HL	285,99
200	060930846GL	272,38
250	060935846GL	306,37
300	060940846GL	331,85
350	060945846GL	357,36
400	060950846GL	366,02
450	060955846GL	399,91
500	-	-
550	-	-
600	-	-

853



Anclaje en silla regulable con
carrete

Código	€
060008853K3L	745,77
060010853K3L	746,67
060012853K3L	826,50
060015853K3L	828,58
060017853K3L	921,15
060020853K3L	923,67
060025853K3L	1.020,53
060030853K3L	1.118,83
060035853K3L	1.795,22
060040853K3L	2.001,36
060045853K3L	2.271,74
-	-
-	-
-	-

854



Placa anclaje con carrete

Código	€
060008854K3L	499,67
060010854K3L	500,27
060012854K3L	553,76
060015854K3L	555,15
060017854K3L	617,17
060020854K3L	618,85
060025854K3L	683,76
060030854K3L	749,62
060035854K3L	1.202,79
060040854K3L	1.340,90
060045854K3L	1.522,07
-	-
-	-
-	-

090



Anclaje de carga

Código	€
030908090HL	68,36
030920090GL	73,75
030912090HL	78,20
030925090GL	78,20
030917090HL	82,69
030930090GL	82,69
030935090GL	87,09
030940090GL	96,09
030945090GL	107,26
030950090GL	121,01
030955090GL	125,47
030960090GL	165,61
-	-
-	-
-	-

110



Abrazadera de vientos

Código	€
030908110HL	42,02
030920110GL	44,67
030912110HL	49,16
030925110GL	49,18
030917110HL	67,01
030930110GL	67,01
030935110GL	73,75
030940110GL	75,96
030945110GL	78,20
030950110GL	80,42
030955110GL	89,34
030960110GL	125,32
-	-
-	-
-	-

ACOPLAMIENTOS

100



Acoplamiento liso

Ø	Código	€
80	020008100K3L	166,32
100	020010100K3L	177,34
125	020012100K3L	184,83
150	020015100K3L	196,38
175	020017100K3L	219,45
200	020020100K3L	253,28
250	020025100K3L	316,07
300	020030100K3L	316,83
350	020035100K3L	317,55
400	020040100K3L	381,73
450	020045100K3L	416,05
500	020050100K3L	523,05
550	020055100K3L	562,12
600	020060100K3L	597,94

1A0



Acoplamiento para soldar

Código	€
0200081A0K3L	396,61
0200101A0K3L	431,31
0200121A0K3L	445,44
0200151A0K3L	479,75
0200171A0K3L	553,64
0200201A0K3L	560,62
0200251A0K3L	635,10
0200301A0K3L	750,37
0200351A0K3L	869,56
0200401A0K3L	944,27
0200451A0K3L	1.093,65
0200501A0K3L	1.308,36
0200551A0K3L	1.406,12
0200601A0K3L	1.495,68

1B0



Acoplamiento con brida

Código	€
0200081B0K3L	477,19
0200101B0K3L	523,19
0200121B0K3L	555,93
0200151B0K3L	603,70
0200171B0K3L	684,68
0200201B0K3L	722,10
0200251B0K3L	839,52
0200301B0K3L	1.003,19
0200351B0K3L	1.244,88
0200401B0K3L	1.392,91
0200451B0K3L	1.818,33
0200501B0K3L	2.152,92
0200551B0K3L	2.379,83
0200601B0K3L	2.607,83

TRANSFORMACIONES

16Q



Transformación EI120+ a SW

Código	€
02000816QK3L	253,19
02001016QK3L	270,00
02001216QK3L	281,20
02001516QK3L	283,44
02001716QK3L	272,52
02002016QK3L	313,75
02002516QK3L	347,50
02003016QK3L	397,95
02003516QK3L	424,39
02004016QK3L	432,91
02004516QK3L	870,37
02005016QK3L	931,32
02005516QK3L	1.117,12
02006016QK3L	1.321,01

ELEMENTOS DE SELLADO

SBH



Elemento de sellado horizontal

Código	€
030008SBHK3L	514,06
030010SBHK3L	562,16
030012SBHK3L	613,22
030015SBHK3L	647,54
030017SBHK3L	690,06
030020SBHK3L	733,23
030025SBHK3L	804,12
030030SBHK3L	880,33
030035SBHK3L	966,71
030040SBHK3L	1.078,85
030045SBHK3L	1.205,15
030050SBHK3L	1.302,06
030055SBHK3L	1.393,72
030060SBHK3L	1.493,01

SBV



Elemento de sellado vertical

SAG



Elemento de sellado macho

Ø	Código	€	Código	€
80	030008SBVK3L	451,98	030008SAGK3L	514,06
100	030010SBVK3L	479,86	030010SAGK3L	562,16
125	030012SBVK3L	525,03	030012SAGK3L	613,22
150	030015SBVK3L	553,46	030015SAGK3L	647,54
175	030017SBVK3L	590,10	030017SAGK3L	690,06
200	030020SBVK3L	627,41	030020SAGK3L	733,23
250	030025SBVK3L	686,54	030025SAGK3L	804,12
300	030030SBVK3L	750,98	030030SAGK3L	880,33
350	030035SBVK3L	825,60	030035SAGK3L	966,71
400	030040SBVK3L	895,39	030040SAGK3L	1.078,85
450	030045SBVK3L	1.007,59	030045SAGK3L	1.205,15
500	030050SBVK3L	1.090,41	030050SAGK3L	1.302,06
550	030055SBVK3L	1.167,94	030055SAGK3L	1.393,72
600	030060SBVK3L	1.253,13	030060SAGK3L	1.493,01

Instalar con Elemento Genérico (SAG)

Instalar con elemento de sellado macho (SAG) y módulo recto (020)

AMPLIACIONES

026



Ampliación H - M

Ø M	100	125	150	175	200					
Ø H	Código	€	Código	€	Código	€	Código	€	Código	€
80	0600Y0026K3L	378,82	0600Y2026K3L	394,53	0600Y4026K3L	440,62	0600Y5026K3L	496,79	0600Y7026K3L	556,84
100	-	-	0600AF026K3L	394,53	0600AH026K3L	440,62	0600AI026K3L	496,79	0600AK026K3L	556,84
125	-	-	-	-	0600A0026K3L	440,62	0600A1026K3L	496,79	0600A2026K3L	556,84
150	-	-	-	-	-	-	0600B5026K3L	496,79	0600B6026K3L	556,84
175	-	-	-	-	-	-	-	-	0600C9026K3L	556,84

Ø M	300	350	400	450	500					
Ø H	Código	€	Código	€	Código	€	Código	€	Código	€
100	0600AP026K3L	798,96	0600AQ026K3L	892,37	0600AR026K3L	982,92	0600AS026K3L	1.560,75	0600AT026K3L	1.768,60
125	0600A4026K3L	798,96	0600A5026K3L	892,37	0600A6026K3L	982,92	0600A7026K3L	1.560,75	0600A8026K3L	1.768,60
150	0600B8026K3L	798,96	0600B9026K3L	892,37	0600C0026K3L	982,92	0600C1026K3L	1.560,75	0600C2026K3L	1.768,60
175	0600D1026K3L	798,96	0600D2026K3L	892,37	0600D3026K3L	982,92	0600D4026K3L	1.560,75	0600D5026K3L	1.768,60
200	0600E3026K3L	798,96	0600E4026K3L	892,37	0600E5026K3L	982,92	0600E6026K3L	1.560,75	0600E7026K3L	1.768,60
250	0600F4026K3L	798,96	0600F5026K3L	892,37	0600F6026K3L	982,92	0600F7026K3L	1.560,75	0600F8026K3L	1.768,60
300	-	-	0600G5026K3L	892,37	0600G6026K3L	982,92	0600G7026K3L	1.560,75	0600G8026K3L	1.768,60
350	-	-	-	-	0600H5026K3L	982,92	0600H6026K3L	1.560,75	0600H7026K3L	1.768,60
400	-	-	-	-	-	-	0600I4026K3L	1.560,75	0600I5026K3L	1.768,60
450	-	-	-	-	-	-	-	-	0600J2026K3L	1.768,60



REDUCCIONES

026



Reducción H - M

Ø M	80		100		125		150		175	
Ø H	Código	€	Código	€	Código	€	Código	€	Código	€
100	0600AD026K3L	378,82	-	-	-	-	-	-	-	-
125	0600BY026K3L	394,53	0600BZ026K3L	394,53	-	-	-	-	-	-
150	0600DE026K3L	440,62	0600DF026K3L	440,62	0600M0026K3L	440,62	-	-	-	-
175	0600DL026K3L	496,79	0600DM026K3L	496,79	0600M1026K3L	496,79	0600M2026K3L	496,79	-	-
200	0600ER026K3L	556,84	0600ES026K3L	556,84	0600M3026K3L	556,84	0600M4026K3L	556,84	0600M5026K3L	556,84
250	0600GU026K3L	677,42	0600GV026K3L	677,42	0600M6026K3L	677,42	0600M7026K3L	677,42	0600M8026K3L	677,42
300	-	-	0600HC026K3L	798,96	0600N0026K3L	798,96	0600N1026K3L	798,96	0600N2026K3L	798,96
350	-	-	0600HK026K3L	892,37	0600N5026K3L	892,37	0600N6026K3L	892,37	0600N7026K3L	892,37
400	-	-	0600HS026K3L	982,92	0600O1026K3L	982,92	0600O2026K3L	982,92	0600O3026K3L	982,92
450	-	-	0600HZ026K3L	1.560,75	0600O8026K3L	1.560,75	0600O9026K3L	1.560,75	0600P0026K3L	1.560,75
500	-	-	0600IG026K3L	1.768,60	0600P6026K3L	1.768,60	0600P7026K3L	1.768,60	0600P8026K3L	1.768,60

Ø M	250		300		350		400		450	
Ø H	Código	€	Código	€	Código	€	Código	€	Código	€
300	0600N4026K3L	798,96	-	-	-	-	-	-	-	-
350	0600N9026K3L	892,37	0600O0026K3L	892,37	-	-	-	-	-	-
400	0600O5026K3L	982,92	0600O6026K3L	982,92	0600O7026K3L	982,92	-	-	-	-
450	0600P2026K3L	1.560,75	0600P3026K3L	1.560,75	0600P4026K3L	1.560,75	0600P5026K3L	1.560,75	-	-
500	0600Q0026K3L	1.768,60	0600Q1026K3L	1.768,60	0600Q2026K3L	1.768,60	0600Q3026K3L	1.768,60	0600Q4026K3L	1.768,60



SOLUCIONES AUTOPORTANTES

La suma de nuestro recorrido como empresa y la constante innovación nos posicionan como la marca de referencia en **Chimeneas Autoportantes, Estructuras Modulares, Mástiles, Torres de Ventilación** y una extensa cartera de productos relacionados.

Chimeneas **CIR**



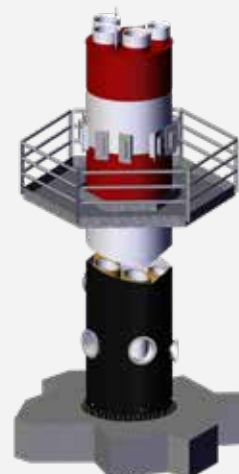
Chimenea autoportante de doble pared aislada, con **conducto interior resistente**.

Chimeneas **CER**



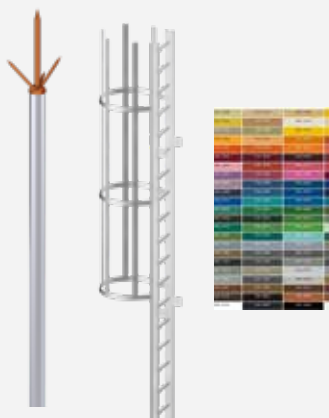
Chimenea autoportante de doble pared aislada, con **conducto exterior resistente**.

Chimeneas **CERm**



Chimenea autoportante con **conducto exterior resistente multiconducto** (contiene varios conductos aislados).

Equipamiento



Equipamiento opcional que aumenta las prestaciones de las chimeneas autoportantes.

Estructuras



Solución reticulada autoportante fijada a suelo, suministrada con las chimeneas modulares instaladas.

Conductos de unión



Múltiples soluciones para enlazar el equipo generador y la chimenea autoportante.

Con nuestra oferta de proyectos llave en mano, un servicio que cuida al máximo todas las fases del proceso, le acompañaremos desde el estudio inicial y la valoración, hasta la entrega, instalación y puesta en marcha del proyecto.

Mástiles



Solución autoportante fijada a pared y/o a suelo para el montaje in situ de la chimenea modular.

Dinamast



Solución autoportante estética fijada a pared y/o a suelo, suministrada con las chimeneas modulares instaladas.

Torres de ventilación



Terminal autoportante para sistemas de renovación de aire.



SOLICITE YA EL CATÁLOGO ESPECIALIZADO
comercial@dinak.com

SOLUCIONES DE SUPORTACIÓN

Además del montaje tipo estándar, cuya suportación se realiza con andajes intermedios (080, 083, 835, etc.), Dinak dispone de soluciones de suportación específicas para instalaciones complejas.

A continuación exponemos el montaje tipo de una instalación vertical con las diferentes opciones de suportación existentes en función de la separación a la pared, la altura de la chimenea, y/o el peso a soportar. Para ello podemos recurrir a nuestros anclajes tradicionales, o en casos más extremos, a diferentes piezas fabricadas con perfiles metálicos que proporcionan una gran resistencia y fiabilidad.

Para otro tipo de montaje, consulten con Dinak.



Alternativas a la suportación plana en función de la separación a pared y la altura de la chimenea:



Anclaje mural plano (086)



Anclajes regulables o recortables planos (831, 83A, 836, 846)



Anclaje mural plano abarcón (86B) +
Perfilería (0L1, 0L2, 0L3, 0L4, 0L5)



Alternativas al anclaje en silla en función del peso, separación a pared y altura de la chimenea:



Escuadras (857)



Perfilería (0K0, 0K1, 0K2)



Perfilería (0K4, 0K5, 0K6)

Estas referencias se instalan junto con el anclaje en silla (854). Véase codificación y precios en cada gama.



PERFILERIA PARA ANCLAJE MURAL

OL1



Perfiles murales L = 300 mm

Ø	Código	€
Todos	0509990L1DW	93,03

OL2



Perfiles murales L = 450 mm

Ø	Código	€
Todos	0509990L2DW	105,94

OL3



Perfiles murales L = 550 mm

Ø	Código	€
Todos	0509990L3DW	115,60

OL4



Perfiles murales L = 750 mm

Ø	Código	€
Todos	0509990L4DW	147,13

OL5



Perfiles murales L = 1.000 mm

Ø	Código	€
Todos	0509990L5DW	162,32

OK0



Perfiles base L = 430 mm

Ø	Código	€
Todos	0509990K0DW	84,99

OK1



Perfiles base L = 500 mm

Ø	Código	€
Todos	0509990K1DW	174,00

OK2



Perfiles base L = 600 mm

Ø	Código	€
Todos	0509990K2DW	224,00

OK4



Perfiles base L = 750 mm

Ø	Código	€
Todos	0509990K4DW	253,54

OK5



Perfiles base L = 850 mm

Ø	Código	€
Todos	0509990K5DW	240,31

OK6



Perfiles base L = 1.000 mm

Ø	Código	€
Todos	0509990K6DW	1.293,18

Para información técnica detallada, consulten la documentación escaneando el siguiente código QR en su móvil o tablet



ANCLAJES MURALES

86B



Anclaje mural plano para perfilera

Ø	Código	€
80	05090886BDW	29,44
100	05091086BDW	31,39
125	05091286B	40,82
130	05091386BDW	40,82
150	05091586B	42,17
175	05091786B	43,37
180	05091886BDW	43,37
200	05092086B	47,31
250	05092586B	53,64
300	05093086B	61,26
350	05093586B	71,50
400	05094086B	76,59
450	05094586B	86,78
500	05095086B	89,36
550	05095586B	91,96
600	05096086B	102,13

Compatible con las gamas DW, DP, E30, GE30+

SOLUCIONES ACÚSTICAS

En Dinak ofrecemos diferentes alternativas para solucionar los problemas derivados del ruido provocado durante los procesos de evacuación de productos de la combustión, gracias a nuestras gamas de Silenciadores Modulares y Silenciadores Industriales a medida. Además, contamos con los medios necesarios para realizar estudios acústicos que garantizan el desarrollo de una oferta adaptada a las necesidades de su proyecto.

SILENCIADORES MODULARES

Disipativos



Ensayado en laboratorio, lo que garantiza sus características de atenuación y pérdidas de carga.

Disponible con espesores de **aislamiento de 30 a 100 mm**.

Perfecta integración en los trazados modulares de las chimeneas, al presentar la misma estética exterior y longitud que un tramo recto. Posibilidad de **instalar varios en serie** para mejorar la atenuación.

Aislamiento uniforme en toda la pieza, lo que garantiza la ausencia de puntos calientes, y en consecuencia una mayor seguridad y estabilidad en el uso del silenciador.

Silenciadores válidos para aplicaciones en seco. En los trazados en los que se integren este tipo de soluciones, se deben prever desagües para evitar que el agua de lluvia o la condensación puedan llegar hasta estos componentes.

Silenciadores válidos para aplicaciones en seco. En los trazados en los que se integren este tipo de soluciones, se deben prever desagües para evitar que el agua de lluvia o la condensación puedan llegar hasta estos componentes.

Silenk



Silenciador modular estándar, **diseñado y ensayado en laboratorio**. Ofrece una atenuación acústica muy equilibrada en todo el espectro de frecuencias del rango audible.

Predominantemente **disipativo**, con un espectro de atenuación en un amplio rango de frecuencias, para maximizar su efecto **se recomienda su instalación lo más cerca posible de la fuente del ruido**.

Los silenciadores **Silenk incorporan un núcleo interno para $\varnothing > 300$ mm en todas las gamas salvo en GE+**, para mejorar las prestaciones acústicas.

Mínimas pérdidas de carga, gracias a su diseño con elementos aerodinámicos y geometrías con transiciones suaves.

Facilidad de integración en la instalación gracias a su carácter modular. **Sencillez de montaje**. Disponible para aplicaciones **en seco y condensación**.

Disponible de **$\varnothing 100$ a 800 mm** en acero inoxidable **AISI 304 ó 316L** (pared interior y exterior fabricadas en el mismo material). **Longitud útil de 1.860 mm**, con un diámetro exterior **200 mm mayor que el diámetro nominal de la chimenea**.

Aislamiento uniforme en toda la longitud de la pieza, lo que garantiza la **ausencia de puntos calientes** y en consecuencia una mayor seguridad y estabilidad en el uso del silenciador.

Disponible la opción de **lacado de la pared exterior** en colores según carta RAL.



SILENCIADORES INDUSTRIALES

Esta gama de silenciadores industriales se proyecta a medida, adaptándose de forma óptima a los requisitos de cada instalación, para ofrecer **el mejor equilibrio entre atenuación, pérdida de carga y dimensiones**.



Silenciador combinado
Disipativo + Reactivo



Silenciador con anillos
Disipativos



Silenciador rectangular de baffles
Disipativos



Silenciador resonador
Reactivo

Ventajas

- **Puertas de inspección y baffles desmontables** para utilizar el silenciador en aplicaciones con combustibles que requieran un mantenimiento y limpieza específicos, tales como la biomasa.v
- **Incorporar desagües** para trabajar en condiciones de condensación.
- **Proporcionar el silenciador completamente aislado**, con lo que se garantiza la ausencia de puntos calientes en la pared exterior.
- Incorporación de **sistemas apagachispas** y suministro de la **pared exterior pintada** en colores según gama RAL.
- Diseños pionero optimizado mediante simulación por elementos finitos **ANSYS**: este sistema de cálculo deja atrás la teoría tradicional, quemuchos fabricantes siguen utilizando todavía, en la que no se tiene en cuenta la influencia global de todas las variables fluido dinámicas implicadas (temperatura, caudal, tipo de gas, geometría, pérdidas de carga, rozamiento) en la atenuación del ruido, lo cual sí puede modelarse mediante el software específico de elementos finitos.
- **Este modelado permite ofrecer unas garantías acústicas y de comportamiento fluido dinámico muy precisas adaptadas a cada proyecto en particular.**



Silenciador compacto



Núcleo interno disipativo

Silenciador reactivo

SILENCIADOR COMPACTO

- Combina funcionamiento disipativo y reactivo en un solo componente.
- Suele instalarse en el tramo que conecta el aparato generador con vertical de la chimenea.
- Dispone de flexibilidad para poder intercalarse en otras posiciones si la instalación lo requiere.

SILENCIADOR EN DOS PARTES

- Tecnología predominantemente reactiva y la otra disipativa en forma de núcleo interno.
- Solución enfocada a situaciones en las que por falta de espacio es complicado instalar un solo silenciador combiando.
- Cumple con las atenuaciones más exigentes.

COTAS

Para acceder a la documentación que recoge las cotas de las siguientes gamas de DINAK, puede escanear los siguientes códigos QR en su móvil o tablet:

DINAK DP y DWJ



DINAK SW



PPH CONCENTRIC



PPH SW

Ø60 - Ø80 - Ø100



PPH SW

Ø110 - Ø125 - Ø160 - Ø200



DIFLUX



GE30+



GE50+



EI120+



DEKO PELLETS



DEKO LEÑA



UNIDADES DE EMBALAJE

DP y DWJ

MÓDULOS RECTOS										
Código	Descripción	Diámetro	80	100	130	150	180	200	250	300
020	Módulo recto L = 940 mm	Uds. por caja	1	1	1	1	1	1	1	1
		Uds. por pallet	84	84	60	40	32	24	18	12
024	Módulo recto L = 430 mm	Uds. por caja	1	1	1	1	1	1	1	1
		Uds. por pallet	120	120	120	80	64	44	36	24
025	Módulo recto L = 270 mm	Uds. por caja	1	1	1	1	1	1	1	1
		Uds. por pallet	180	180	180	120	72	66	45	36
022	Ajustable L = 530 - 880 mm	Uds. por caja	1	1	1	1	1	1	1	1
		Uds. por pallet	84	60	60	40	32	24	18	12
023	Ajustable L = 350 - 530 mm	Uds. por caja	1	1	1	1	1	1	1	1
		Uds. por pallet	126	126	90	60	48	27	27	18

DESVIACIONES										
Código	Descripción	Diámetro	80	100	130	150	180	200	250	300
030	Te 135°	Uds. por caja	1	1	1	1	1	1	1	1
		Uds. por pallet	40	40	40	40	9	9	9	9
303	Te 135°	Uds. por caja	1	1	1	1	1	1	1	1
		Uds. por pallet	40	40	40	40	9	9	9	9
031	Te 90°	Uds. por caja	1	1	1	1	1	1	1	1
		Uds. por pallet	102	102	102	60	44	36	24	9
31A	Te 93°	Uds. por caja								
		Uds. por pallet	102	102	60	60	44	36	24	9
040	Codo 45°	Uds. por caja	1	1	1	1	1	1	1	1
		Uds. por pallet	200	152	102	102	66	66	30	24
042	Codo 30°	Uds. por caja	1	1	1	1	1	1	1	1
		Uds. por pallet	200	152	152	102	66	66	54	30
044	Codo 15°	Uds. por caja	1	1	1	1	1	1	1	1
		Uds. por pallet	200	200	200	152	66	72	66	45
043	Codo 87°	Uds. por caja	1	1	1	1	1	1	1	1
		Uds. por pallet	102	102	66	66	54	36	24	24
433	Codo 90°	Uds. por caja	1	1	1	1	1	1	1	1
		Uds. por pallet	102	102	66	66	54	36	30	24

INSPECCIÓN Y MANTENIMIENTO										
Código	Descripción	Diámetro	80	100	130	150	180	200	250	300
523	Té 93° con inspección	Uds. por caja	1	1	1	1	1	1	1	1
		Uds. por pallet	72	45	45	40	32	32	24	9

MÓDULOS FINALES										
Código	Descripción	Diámetro	80	100	130	150	180	200	250	300
010	Sombbrero	Uds. por caja	1	1	1	1	1	1	1	1
		Uds. por pallet	200	152	45	45	36	36	24	10
011	Salida libre cónica	Uds. por caja	1	1	1	1	1	1	1	1
		Uds. por pallet	200	200	200	209	120	102	72	36



MÓDULOS RECTOS

Código	Descripción	Diámetro	80	100	130	150	180	200	250	300
020	Módulo recto L = 940 mm	Uds. por caja	4	4	4	4	4	1	1	1
		Uds. por pallet	240	160	72	72	48	40	24	18
024	Módulo recto L = 430 mm	Uds. por caja	4	4	8	8	8	2	2	2
		Uds. por pallet	480	256	192	144	96	80	48	36
025	Módulo recto L = 270 mm	Uds. por caja	4	4	12	12	12	3	3	3
		Uds. por pallet	720	480	288	216	144	120	72	54
022	Ajustable L = 530 - 880 mm	Uds. por caja	4	4	4	4	4	2	2	2
		Uds. por pallet	480	256	176	144	96	80	48	36
023	Ajustable L = 350 - 530 mm	Uds. por caja	4	4	4	4	4	4	3	3
		Uds. por pallet	720	480	168	180	96	96	72	54

DESVIACIONES

Código	Descripción	Diámetro	80	100	130	150	180	200	250	300
031	Te 90°	Uds. por caja	6	6	6	6	2	2	1	2
		Uds. por pallet	396	324	180	72	72	40	48	18
31A	Te 93°	Uds. por caja	6	6	6	6	2	2	1	2
		Uds. por pallet	396	324	180	72	72	40	48	18
030	Te 135°	Uds. por caja	2	2	2	3	1	1	1	1
		Uds. por pallet	204	204	72	72	40	40	9	9
303	Te 135°	Uds. por caja	2	2	2	2	1	1	1	1
		Uds. por pallet	204	204	72	48	40	40	9	9
040	Codo 45°	Uds. por caja	8	8	8	8	8	2	1	1
		Uds. por pallet	960	528	288	240	192	90	48	45
042	Codo 30°	Uds. por caja	5	4	4	8	4	2	2	1
		Uds. por pallet	760	480	288	240	160	90	60	45
044	Codo 15°	Uds. por caja	5	4	4	8	4	8	2	1
		Uds. por pallet	760	480	288	288	180	192	72	72
043	Codo 87°	Uds. por caja	4	4	4	4	2	2	1	1
		Uds. por pallet	608	264	216	120	108	84	48	36
433	Codo 90°	Uds. por caja	4	4	4	4	2	2	1	1
		Uds. por pallet	608	264	216	120	108	84	44	36

INSPECCIÓN Y MANTENIMIENTO

Código	Descripción	Diámetro	80	100	130	150	180	200	250	300
528	Te 90° con inspección	Uds. por caja	3	3	1	1	1	1	1	1
		Uds. por pallet	306	144	198	80	60	44	36	24

MÓDULOS FINALES

Código	Descripción	Diámetro	80	100	130	150	180	200	250	300
010	Sombbrero	Uds. por caja	1	1	1	1	1	1	1	1
		Uds. por pallet	200	152	54	54	36	36	24	10
011	Salida libre cónica	Uds. por caja	-	-	-	1	-	1	1	1
		Uds. por pallet	-	-	-	768	-	350	192	120

UNIDADES DE EMBALAJE

DIFLUX

MÓDULOS RECTOS

Código	Descripción	Diámetro	80/125	100/150	130/200
020	Módulo recto L = 940 mm	Uds. por caja	1	1	1
		Uds. por pallet	112	84	40
024	Módulo recto L = 440 mm	Uds. por caja	1	1	1
		Uds. por pallet	224	120	80
025	Módulo recto L = 270 mm	Uds. por caja	1	1	1
		Uds. por pallet	180	180	120
022	Ajustable L = 530 - 880 mm	Uds. por caja	1	1	1
		Uds. por pallet	126	36	64
023	Ajustable L = 350 - 530 mm	Uds. por caja	1	1	1
		Uds. por pallet	224	72	80

MÓDULOS FINALES

Código	Descripción	Diámetro	80/125	100/150	130/200
010	Sombbrero	Uds. por caja	1	1	1
		Uds. por pallet	80	36	24
10R	Sombbrero corto	Uds. por caja	1	1	1
		Uds. por pallet	40	24	20
011	Salida libre cónica	Uds. por caja	1	1	1
		Uds. por pallet	40	24	20
11R	Salida horizontal corta = 300 mm	Uds. por caja	1	1	1
		Uds. por pallet	102	48	36

DESVIACIONES Y CONEXIÓN

Código	Descripción	Diámetro	80/125	100/150	130/200
040	Codo 45°	Uds. por caja	1	1	1
		Uds. por pallet	209	152	66
043	Codo 87°	Uds. por caja	1	1	1
		Uds. por pallet	152	102	60
433	Codo 90°	Uds. por caja	1	1	1
		Uds. por pallet	200	102	60
31G	Té entronque Ø60 Macho entrada de aire	Uds. por caja	1	1	1
		Uds. por pallet	120	102	30
31I	Conjunto Te 90° Hembra con colector de hollín	Uds. por caja	1	1	-
		Uds. por pallet	200	102	-
337	Conjunto Te 90° colector corto con desagüe y abrazadera	Uds. por caja	-	1	-
		Uds. por pallet	-	152	-
342	Conjunto Te 90° con entronque concéntrico, colector de hollín y abrazadera	Uds. por caja	1	1	1
		Uds. por pallet	120	72	36
346	Conjunto Te 90° con entronque M con junta, colector de hollín con desagüe y abrazadera	Uds. por caja	-	-	1
		Uds. por pallet	-	-	64
37P	Conjunto Te 90° con toma de aire a izquierdas y colector de hollín	Uds. por caja	1	-	-
		Uds. por pallet	152	-	-
37Q	Conjunto Te 90° con toma de aire a derechas y colector de hollín	Uds. por caja	1	-	1
		Uds. por pallet	152	-	45
1B9	Conexión Te de acople biflujo (DN80-130)	Uds. por caja	1	1	1
		Uds. por pallet	240	102	120

UNIDADES DE EMBALAJE

DEKO PELLETS CLASSIC

MÓDULOS RECTOS				
Código	Descripción	Diámetro	80	100
020	Módulo recto L = 940 mm	Uds. por caja	4	4
		Uds. por pallet	240	160
024	Módulo recto L = 430 mm	Uds. por caja	4	4
		Uds. por pallet	528	256
025	Módulo recto L = 270 mm	Uds. por caja	4	4
		Uds. por pallet	792	408
022	Ajustable L = 530 - 880 mm	Uds. por caja	4	4
		Uds. por pallet	240	160
023	Ajustable L = 350 - 530 mm	Uds. por caja	4	4
		Uds. por pallet	528	256
255	Manguito M-H	Uds. por caja	6	6
		Uds. por pallet	912	720
25H	Manguito M-H	Uds. por caja	6	6
		Uds. por pallet	912	720
25M	Manguito M-H	Uds. por caja	6	6
		Uds. por pallet	912	720

DESVIACIONES				
Código	Descripción	Diámetro	80	100
030	Te 135°	Uds. por caja	2	2
		Uds. por pallet	204	204
031	Te 90°	Uds. por caja	6	5
		Uds. por pallet	324	270
31F	Te corta 90° E. H. SP	Uds. por caja	6	5
		Uds. por pallet	396	270

DEKO PELLETS CLASSIC

MÓDULOS RECTOS						
Código	Descripción	Diámetro	125	150	180	200
020	Módulo recto L = 940 mm	Uds. por caja	4	4	1	1
		Uds. por pallet	96	72	60	40
024	Módulo recto L = 430 mm	Uds. por caja	5	4	4	4
		Uds. por pallet	210	168	96	96
025	Módulo recto L = 270 mm	Uds. por caja	4	4	4	4
		Uds. por pallet	264	216	96	96
022	Ajustable L = 530 - 880 mm	Uds. por caja	5	4	4	4
		Uds. por pallet	210	168	96	96
25H	Manguito M-H	Uds. por caja	4	4	4	4
		Uds. por pallet	480	264	120	120

DESVIACIONES						
Código	Descripción	Diámetro	125	150	180	200
31F	Te corta 90° E. H. SP	Uds. por caja	6	4	2	2
		Uds. por pallet	144	96	80	48
040	Codo 45°	Uds. por caja	12	8	8	4
		Uds. por pallet	432	192	192	96
042	Codo 30°	Uds. por caja	4	8	8	2
		Uds. por pallet	288	192	192	108

Código	Descripción	Diámetro	80	100
040	Codo 45°	Uds. por caja	6	6
		Uds. por pallet	912	432
042	Codo 30°	Uds. por caja	5	4
		Uds. por pallet	760	608
433	Codo 90°	Uds. por caja	4	4
		Uds. por pallet	608	288
608	Collector de hollín con desagüe corto	Uds. por caja	4	4
		Uds. por pallet	1728	1728

INSPECCIÓN Y MANTENIMIENTO				
Código	Descripción	Diámetro	80	100
20P	Módulo recto con inspección	Uds. por caja	4	4
		Uds. por pallet	240	160
24P	Módulo recto con inspección	Uds. por caja	4	4
		Uds. por pallet	528	256
432	Codo 90° con inspección	Uds. por caja	2	2
		Uds. por pallet	304	304

MÓDULOS FINALES				
Código	Descripción	Diámetro	80	100
010	Sombbrero	Uds. por caja	1	1
		Uds. por pallet	180	152
012	Sombbrero antiviento	Uds. por caja	1	1
		Uds. por pallet	180	152
151	Deflector horizontal	Uds. por caja	6	6
		Uds. por pallet	912	612

Código	Descripción	Diámetro	125	150	180	200
433	Codo 90°	Uds. por caja	4	4	2	2
		Uds. por pallet	264	168	108	84
060	Collector de hollín	Uds. por caja	14	14	14	14
		Uds. por pallet	1176	840	560	448
061	Collector de hollín con desagüe corto	Uds. por caja	14	14	14	14
		Uds. por pallet	1176	840	560	448

INSPECCIÓN Y MANTENIMIENTO						
Código	Descripción	Diámetro	125	150	180	200
24P	Módulo recto con inspección	Uds. por caja	5	4	4	4
		Uds. por pallet	210	168	96	96
432	Codo 90° con inspección	Uds. por caja	2	1	1	1
		Uds. por pallet	132	72	66	54

MÓDULOS FINALES						
Código	Descripción	Diámetro	125	150	180	200
010	Sombbrero	Uds. por caja	1	1	1	1
		Uds. por pallet	66	66	54	24
012	Sombbrero antiviento	Uds. por caja	1	1	1	1
		Uds. por pallet	66	66	54	24

UNIDADES DE EMBALAJE

PPH SW, PPH CONCENTRIC

MÓDULOS RECTOS											
Código	Descripción	Diámetro	PPH SW							PPH CONCENTRIC	
			60	80	100	110	125	160	200	60/100	80/125
20B	Módulo recto L = 1.950 mm	Uds. por caja	10	10	6	15	12	6	4	-	1
		Uds. por pallet								-	60
020	Módulo recto L = 940 mm	Uds. por caja	10	10	6	15	12	6	4	1	1
		Uds. por pallet								80	
024	Módulo recto L = 430 mm	Uds. por caja	10	10	6	15	12	6	6	1	1
		Uds. por pallet								150	
025	Módulo recto L = 265 mm	Uds. por caja	10	10	6	8	6	3	12	1	1
		Uds. por pallet								144	144

DESVIACIONES											
Código	Descripción	Diámetro	PPH SW							PPH CONCENTRIC	
			60	80	100	110	125	160	200	60/100	80/125
040	Codo 45°	Uds. por caja	10	10	12	20	20	10	4	1	1
		Uds. por pallet								196	140
042	Codo 30°	Uds. por caja	-	10	10	20	10	10	4	1	1
		Uds. por pallet									
043	Codo 87°	Uds. por caja	10	10	10	20	10	10	4	1	1
		Uds. por pallet								196	140

INSPECCIÓN Y MANTENIMIENTO											
Código	Descripción	Diámetro	PPH SW							PPH CONCENTRIC	
			60	80	100	110	125	160	200	60/100	80/125
523	Te 93° con inspección	Uds. por caja								1	1
		Uds. por pallet								120	108
060	Collector Hollín PPH	Uds. por caja	10	10	10	20	10	10		1	1
		Uds. por pallet								120	108

MÓDULOS FINALES											
Código	Descripción	Diámetro	PPH SW							PPH CONCENTRIC	
			60	80	100	110	125	160	200	60/100	80/125
011	Terminal muro	Uds. por caja	1	1	-	-	1	1	1	1	1
		Uds. por pallet								64	
12B	Sombbrero Anilluvia SW 316L	Uds. por caja	-	1	1	1	1	1	1		
		Uds. por pallet									

OTROS ELEMENTOS											
Código	Descripción	Diámetro	PPH SW							PPH CONCENTRIC	
			60	80	100	110	125	160	200	60/100	80/125
Ocx	Kit salida horizontal	Uds. por caja	-	-	-	-	-	-	-	-	1
		Uds. por pallet									40
Axx	Acoplamiento a caldera	Uds. por caja	-	-	-	-	-	-	-	1	-
		Uds. por pallet								144	

ALU SW Y ALU CONCENTRIC

MÓDULOS RECTOS									
Código	Descripción	Diámetro	ALU SW					ALU CONCENTRIC	
			80	100	110	127	132	60/100	80/125
20B, 2BM	Módulo recto L = 2.000 mm (M-H o M-M)	Uds. por caja	10	6	6	6	6	1	1
		Uds. por pallet							
20A, 2AM	Módulo recto L = 1.500 mm (M-H o M-M)	Uds. por caja	10	6	6	6	6	1	1
		Uds. por pallet							
020, 20M	Módulo recto L = 1.000 mm (M-H o M-M)	Uds. por caja	10	6	6	6	6	1	1
		Uds. por pallet							
024, 24M	Módulo recto L = 500 mm (M-H o M-M)	Uds. por caja	10	6	6	6	6	1	1
		Uds. por pallet							
025, 25M	Módulo recto L = 200 mm (M-H o M-M)	Uds. por caja	10	6	6	6	6	1	1
		Uds. por pallet							

DESVIACIONES E INSPECCIONES									
Código	Descripción	Diámetro	ALU SW					ALU CONCENTRIC	
			80	100	110	127	132	60/100	80/125
040	Codo 45°	Uds. por caja	12	12	12	12	12	1	1
		Uds. por pallet							
40H	Codo 45° H-H	Uds. por caja	12	12	12	12	12	1	1
		Uds. por pallet							
043	Codo 87°	Uds. por caja	10	6	6	6	6	1	1
		Uds. por pallet							
436	Codo 87° H-H	Uds. por caja	10	6	6	6	6	1	1
		Uds. por pallet							

MÓDULOS FINALES									
Código	Descripción	Diámetro	ALU SW					ALU CONCENTRIC	
			80	100	110	127	132	60/100	80/125
010	Terminal techo negro	Uds. por caja	1	1	1	1	1	1	1
		Uds. por pallet							
10R	Terminal techo corto negro	Uds. por caja	-	-	-	-	-	6	6
		Uds. por pallet							

DINAK S.A.

Camión do Laranxo, 19
36216 VIGO
☎ 986 45 25 26
✉ comercial@dinak.com

DINAK CENTRO

Calle Juan de la Cierva, 8
Pol. Pardo Regordóño
28936 Móstoles - MADRID
☎ 91 651 45 39
✉ madrid@dinak.com

DINAK CATALUÑA

☎ 699 93 35 23
☎ 610 75 45 26
✉ cat@dinak.com

DINAK PAÍS VASCO

☎ 610 75 46 02
☎ 634 77 85 69
✉ paisvasco@dinak.com

DINAK ARAGÓN

☎ 639 63 27 65
✉ aragon@dinak.com

EXCLUIDO

- IVA
- Montaje
- Portes incluidos:
 - Península: a partir de 1.000 € netos de compra.
 - Islas Canarias / Baleares: a partir de 2.000 € netos de compra.

DEVOLUCIÓN DE MATERIALES

No se admitirá ninguna devolución mientras no se envíe debidamente cumplimentada la "notificación previa de devolución de mercancía" y esta sea aceptada por Dinak. Una vez aceptada, el envío de la mercancía se realizará a portes pagados y se le aplicará un 20% de recargo por la manipulación de la misma. Véase hoja de devolución.

OBRAS CON INSTALACIONES DINAK

ESPAÑA

Palacio de la Zarzuela - Madrid
Teatro Real - Madrid
Hospital Gregorio Marañón - Madrid
Aeropuerto de Barajas - Madrid
Aeropuerto el Prat - Barcelona
Museo de la Ciencia - Barcelona
Maternidad de Barcelona
Club de natación de Barcelona
Clínica universitaria de Navarra
Museo Guggenheim - Bilbao
Expo de Zaragoza
Casino de Ibiza

FRANCIA

La Cité du Design - St Etienne
Clínica Pasteur - Evreux
Base aérea de Saintes
Universidad de Bordeaux

ITALIA

Opera Fenice - Venecia
Central telefónica Iritel
Central de cogeneración de Milán
Hospital de Bolonia

BÉLGICA

Edificio Berlaimont - Bruselas
Museo del "Cinquantenaire" - Bruselas
Cours de Justice - Mons
Hospital La Tourelle - Verviers

REINO UNIDO

Canary Wharf - Londres
Microsoft - Berkshire
Castillo de Windsor - Londres
Universidad de Aberdeen
Shell Bitumen - Belfast

PORTUGAL

Casino de Estoril
Aeropuerto de Lisboa
Estadio de fútbol Das Antas - Oporto
Hospital de Chaves

DINAK EN EL MUNDO

Aeropuerto Internacional de Atenas - Grecia
Museo del Tapiz - Turkmenistán
Azreli Tower - Israel
Edificio de la Knesset - Israel
Platinum Tower - Beirut - Líbano
Hotel Sheraton - Qatar
Refinería Shell - Gabon
Palacio La Mamounia - Marruecos
Hotel Fairmont - Egipto

RED COMERCIAL INTERNACIONAL

Las imágenes incluidas en el catálogo son meramente representativas, pudiendo haber variaciones en el diseño de la pieza en función del diámetro.

Dinak se reserva el derecho de modificar la información contenida en esta tarifa sin previo aviso.

dinak.com

