

TD-SILENT ECOWATT - MODELOS 350 A 1000



Ventiladores helicocentrífugos de bajo perfil, extremadamente silenciosos, fabricados en material plástico, con elementos acústicos (estructura interna perforada que direcciona las ondas sonoras, y aislamiento interior fonoabsorbente que amortigua el ruido radiado), cuerpo-motor desmontable sin necesidad de tocar los conductos, juntas de goma en impulsión y descarga para reforzar la estanqueidad. Motor brushless de corriente continua, de alto rendimiento y bajo consumo, alimentación 230V±15%/50-60Hz, IP44, rodamientos a bolas y caja de bornes externa.

Velocidad regulable 100% mediante potenciómetro ubicado en la caja de bornes o mediante control externo tipo REB-ECOWATT.

Entrada analógica para controlar el ventilador con una señal externa de 0-10V. Capacitados para trabajar de -20 a +40°C.



TD-SILENT ECOWATT - MODELOS 1300 Y 2000



Ventiladores helicocentrífugos in-line de bajo perfil, extremadamente silenciosos, fabricados en chapa de acero protegida por pintura epoxi poliéster, con elementos acústicos (aislamiento interior fonoabsorbente (M0) de fibra de vidrio, carcasa exterior tipo sandwich y embocadura aerodinámica), cuerpo-motor desmontable sin necesidad de tocar los conductos.

Motor brushless de corriente continua, de alto rendimiento y bajo consumo, alimentación 230V±15%/50-60Hz, IP44, rodamientos a bolas y caja de bornes externa.

Velocidad regulable 100% mediante potenciómetro ubicado en la caja de bornes o mediante control externo tipo REB-ECOWATT.

Entrada analógica para controlar el ventilador con una señal externa de 0-10V. Capacitados para trabajar de -20 a +40°C.

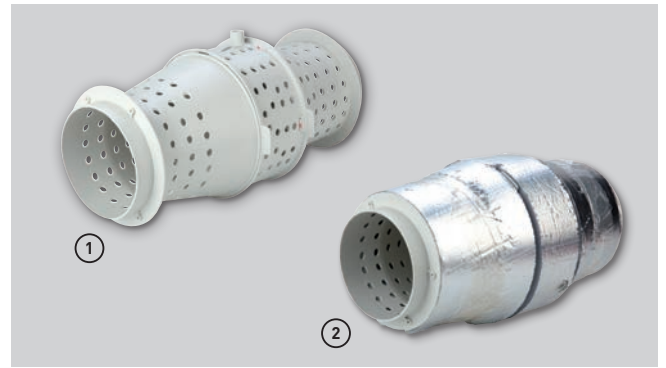


MODELOS 350 A 1000



Bajo perfil

El bajo perfil de los ventiladores de la gama TD-SILENT ECOWATT hace que sean el producto ideal para instalaciones donde la altura es muy reducida, como en el caso de los falsos techos.



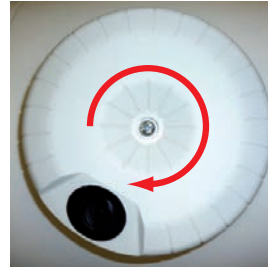
Elementos acústicos

- ① Estructura interna perforada que direcciona las ondas sonoras.
- ② Aislamiento interior fonoabsorbente que amortigua el ruido radiado.



Fácil mantenimiento

Conjunto cuerpo-motor desmontable, para reparación o limpieza, sin necesidad de tocar los conductos. Las bridas de sujeción de plástico simplifican la operación.



Caja de bornes orientable 360°

Caja de bornes con tapa orientable 360°, para facilitar la entrada del cable de alimentación.



Juntas flexibles

Bocas de aspiración y descarga con juntas flexibles en material plástico de alta calidad, que absorben las vibraciones.



Pie soporte

Pie soporte para instalación mural o cenital que incorpora las bridas de sujeción al cuerpo-motor.

Fácil montaje



Aflojar y abrir las bridas de ambas bocas.



Separar el cuerpo motor.



Retirar la tapa de bornes orientable.



Realizar las conexiones.



Montar de nuevo, apretando ambas bridas de sujeción.



TD-SILENT ECOWATT CAV (MODELOS 500 Y 1000)

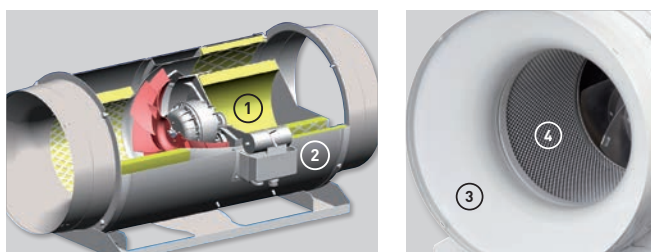
Versiones equipadas con un sensor de caudal variable que permite la creación de un sistema de ventilación plug & play del tipo caudal de aire variable (CAV). Consigna de caudal ajustable.

MODELOS 1300 Y 2000



Bajo perfil - Compacidad

El bajo perfil de los ventiladores TD-1300/250 SILENT ECOWATT y TD-2000/315 SILENT ECOWATT hace que sean el producto ideal para instalaciones donde la altura es muy reducida, como en el caso de los falsos techos.



Elementos acústicos

- 1 Aislamiento interior fonoabsorbente (A2-s1, d0) de fibra de vidrio.
- 2 Carcasa exterior tipo sandwich.
- 3 Embocadura de aspiración aerodinámica.
- 4 Malla protectora del aislamiento fonoabsorbente.



Fácil mantenimiento

Cuerpo motor desmontable, para reparación o limpieza, sin necesidad de tocar los conductos.



Pie soporte

Permite la instalación mural o cenital. Incorpora las bridas de sujeción al cuerpo-motor.



Caja de bornes estanca, IP55

Facilita la instalación y conexión del aparato.

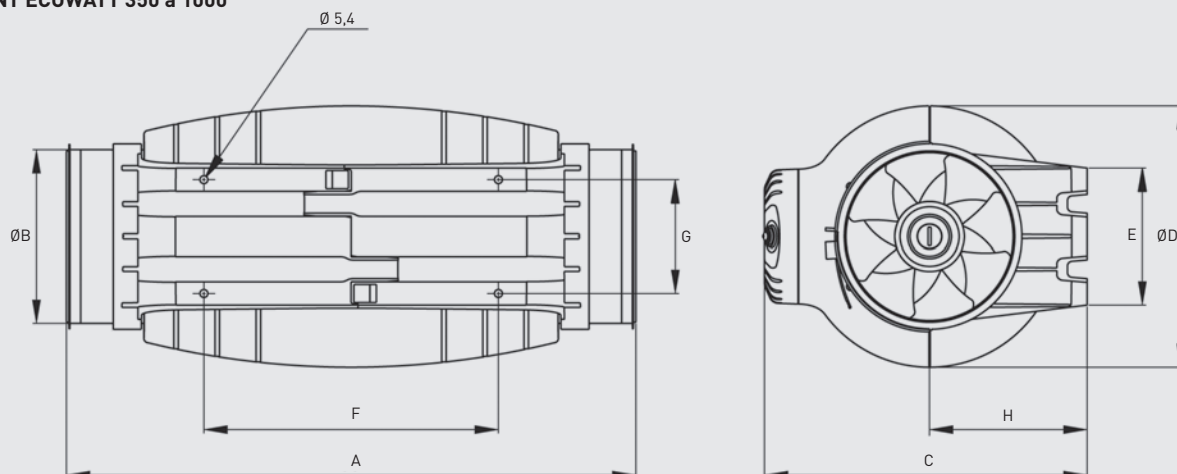
CARACTERÍSTICAS TÉCNICAS

TD-SILENT ECOWATT	Tensión de control (V)	Velocidad (r.p.m.)	Potencia máxima absorbida (W)	Intensidad máxima absorbida (A)	Caudal en descarga libre (m³/h)	Nivel de presión sonora* LpA a 3 m (dB(A))			Peso (kg)
						Aspiración	Radiado	Descarga	
TD-350/100-125 SILENT ECOWATT	10	2235	19	0,14	350	35	31	33	5,0
	8	2000	15	0,11	305	32	26	31	
	6	1580	10	0,07	240	27	24	26	
	4	1170	7	0,06	180	21	16	19	
TD-500/150-160 SILENT ECOWATT	10	2510	39	0,25	545	44	33	43	6,0
	8	2300	32	0,23	500	41	30	41	
	6	1800	18	0,13	390	36	26	35	
	4	1320	10	0,08	240	30	23	31	
TD-1000/200 SILENT ECOWATT	10	2470	99	0,66	1.000	46	34	53	8,7
	8	2120	64	0,46	860	42	31	48	
	6	1660	34	0,25	675	37	30	43	
	4	1220	17	0,12	485	30	25	34	
TD-1300/250 SILENT ECOWATT	10	2460	143	0,6	1.240	46	34	53	9,5
	8	2035	88	0,4	1.040	43	31	48	
	6	1645	54	0,3	810	38	30	43	
	4	1200	29	0,2	580	30	25	34	
TD-2000/315 SILENT ECOWATT	10	2520	247	1,0	1.660	52	41	57	14,0
	8	2075	146	0,6	1.380	47	35	52	
	6	1690	85	0,4	1.120	45	31	49	
	4	1230	41	0,2	790	44	31	46	

* Nivel de presión sonora, radiado a 3 metros en campo libre, en los puntos de trabajo 2, 5, 8 y 11 de la curva característica.

DIMENSIONES (mm)

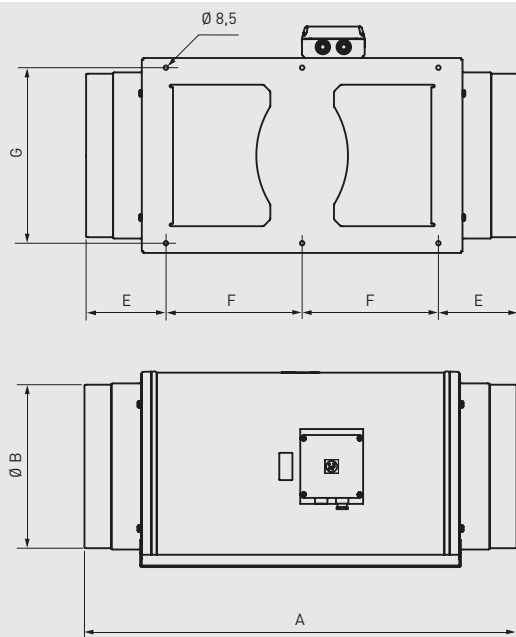
TD-SILENT ECOWATT 350 a 1000



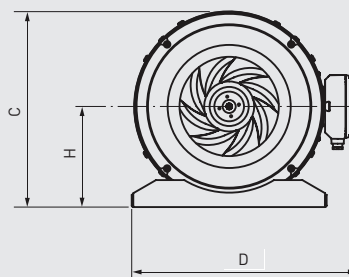
	A	ØB	C	ØD	E	F	G	H
TD-350/100	575	97	252	204	100	250	83	121
TD-350/125	462	123	252	204	100	250	83	121
TD-500/150-160*	484	147	274	221	116	250	96	134
TD-1000/200	568	198	327	264	145	340	129	164

* Se suministra una junta de goma adicional para instalaciones en conductos de 160 mm.

TD-SILENT ECOWATT 1300 a 2000



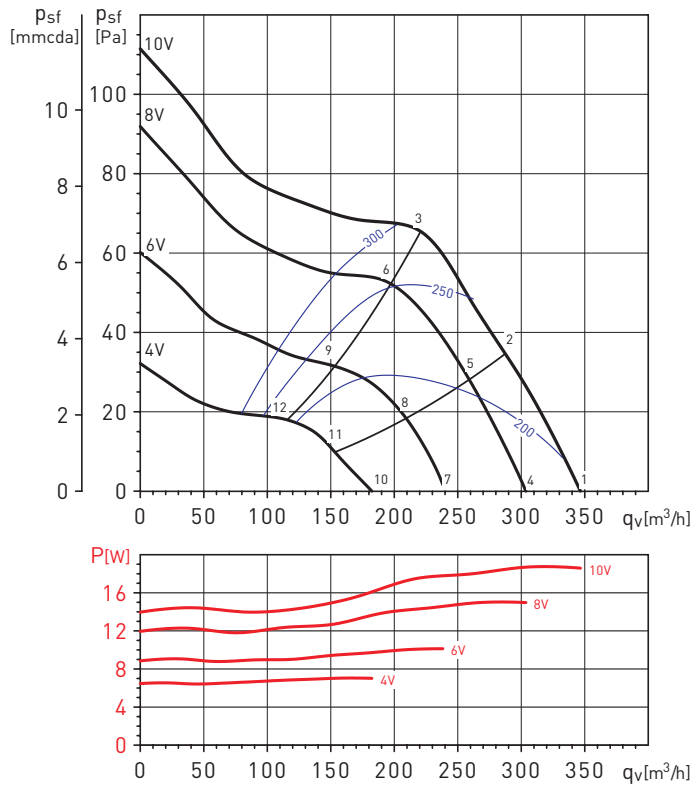
	A	B	C	D	E	F	G	H
TD-1300/250	680	248	331	387	140	200	280	171
TD-2000/315	825	312	373	432	152	260	335	192



CURVAS CARACTERÍSTICAS - CARACTERÍSTICAS ACÚSTICAS

- q_v = Caudal en m^3/h .
- p_{sf} = Presión estática en Pa y mmcda.
- P = Potencia absorbida en W.
- SFP = Factor específico de potencia en $W/m^3/s$ (curvas azules).
- Aire seco normal a $20^\circ C$ y 760 mmHg.
- Ensayos realizados de acuerdo a Norma ISO 5801 y AMCA 210-99.
- Potencia sonora en dB(A).

TD-350/100-125 SILENT ECOWATT

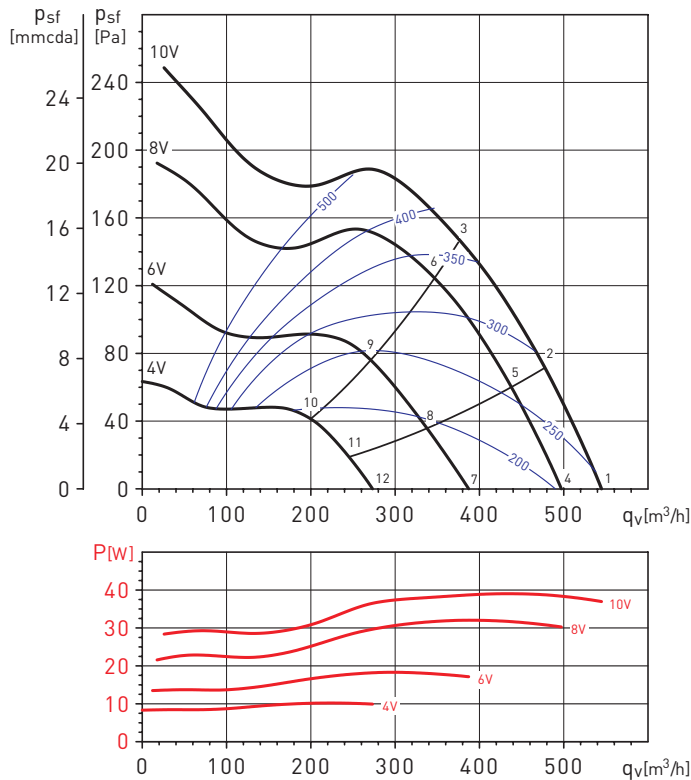


TD-350/100-125 SILENT ECOWATT		63	125	250	500	1.000	2.000	4.000	8.000	LwA
1	Aspiración	35	46	46	53	51	44	40	36	56
	Descarga	39	43	46	53	50	45	37	30	56
	Radiado	23	25	33	38	43	44	43	35	49
2	Aspiración	36	46	46	52	49	42	39	36	55
	Descarga	36	43	45	50	47	41	35	28	54
	Radiado	22	23	31	37	42	42	41	32	47
3	Aspiración	36	46	47	53	50	44	41	36	56
	Descarga	35	43	45	51	48	41	36	30	54
	Radiado	27	30	37	39	44	45	40	30	49
4	Aspiración	33	44	43	51	48	42	37	34	54
	Descarga	36	41	43	50	48	42	35	28	53
	Radiado	19	22	30	35	40	41	40	32	46
5	Aspiración	33	43	43	49	46	39	36	34	53
	Descarga	34	41	43	48	45	39	32	25	51
	Radiado	18	19	28	34	39	39	37	28	44
6	Aspiración	33	44	45	50	47	41	38	34	54
	Descarga	33	41	43	48	46	38	34	28	52
	Radiado	23	26	33	36	41	41	37	27	46
7	Aspiración	28	38	38	45	43	36	32	29	49
	Descarga	31	36	38	45	42	37	30	22	48
	Radiado	14	16	24	29	34	35	34	26	40
8	Aspiración	28	38	38	44	41	34	31	28	48
	Descarga	29	36	38	42	40	34	27	20	46
	Radiado	13	14	22	28	33	33	31	23	38
9	Aspiración	28	39	40	45	42	36	33	29	49
	Descarga	27	35	38	43	41	33	29	22	47
	Radiado	17	21	27	30	35	35	31	21	40
10	Aspiración	21	32	32	39	36	30	25	22	42
	Descarga	25	29	32	39	36	30	23	16	42
	Radiado	6	9	17	22	27	28	27	19	33
11	Aspiración	22	32	32	38	35	28	24	22	41
	Descarga	22	29	31	36	33	27	21	14	40
	Radiado	5	6	15	21	26	26	24	15	31
12	Aspiración	22	32	33	39	36	30	27	22	42
	Descarga	21	29	31	37	34	27	22	16	40
	Radiado	10	13	20	23	28	28	24	14	33

CURVAS CARACTERÍSTICAS - CARACTERÍSTICAS ACÚSTICAS

- q_v = Caudal en m^3/h .
- p_{sf} = Presión estática en Pa y mmcda.
- P = Potencia absorbida en W.
- SFP = Factor específico de potencia en $W/m^3/s$ (curvas azules).
- Aire seco normal a $20^\circ C$ y 760 mmHg.
- Ensayos realizados de acuerdo a Norma ISO 5801 y AMCA 210-99.
- Potencia sonora en dB(A).

TD-500/150-160 SILENT ECOWATT

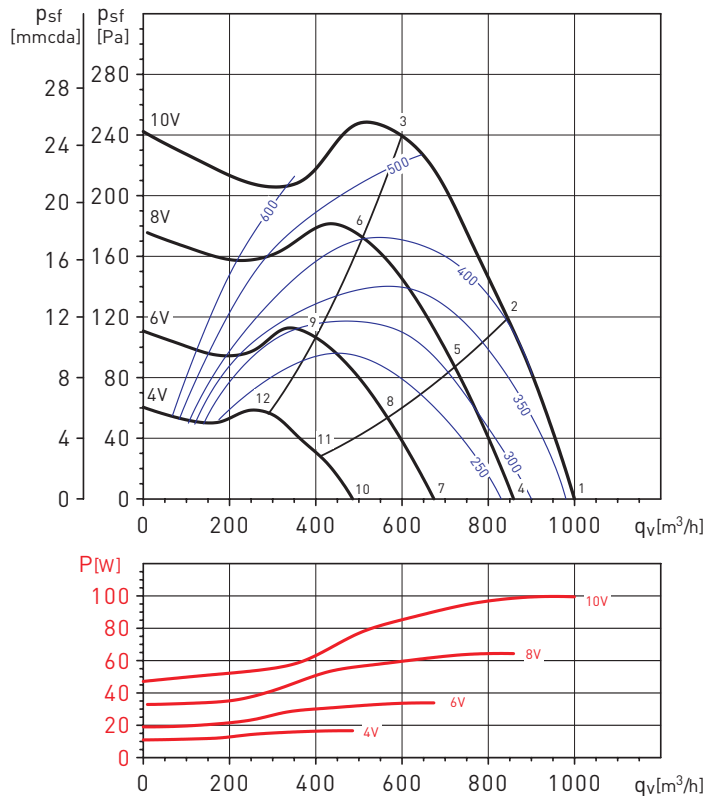


TD-500/150-160 SILENT ECOWATT		63	125	250	500	1.000	2.000	4.000	8.000	LwA
1	Aspiración	22	33	52	60	60	60	54	45	65
	Descarga	37	36	53	61	60	55	49	42	64
	Radiado	10	27	45	50	49	46	41	31	54
2	Aspiración	22	30	50	59	59	59	50	42	64
	Descarga	35	33	52	60	59	52	45	38	63
	Radiado	11	24	43	49	48	44	37	29	53
3	Aspiración	21	29	51	59	57	55	49	43	63
	Descarga	30	29	51	59	57	50	44	38	62
	Radiado	10	23	45	49	47	41	36	29	53
4	Aspiración	22	31	48	56	58	58	50	41	63
	Descarga	33	33	50	57	58	53	46	38	62
	Radiado	23	28	41	47	47	44	39	27	52
5	Aspiración	24	28	47	54	56	57	47	38	61
	Descarga	31	30	50	57	57	50	42	34	61
	Radiado	25	25	39	46	45	43	36	25	50
6	Aspiración	23	28	45	53	55	51	45	38	59
	Descarga	25	28	49	54	54	46	40	33	58
	Radiado	23	24	38	44	45	37	34	25	49
7	Aspiración	26	28	43	51	54	55	42	32	58
	Descarga	25	27	45	51	54	51	37	29	57
	Radiado	14	22	37	42	45	40	29	20	48
8	Aspiración	30	25	42	50	53	49	39	31	56
	Descarga	25	26	44	50	52	42	33	27	55
	Radiado	19	20	36	40	44	34	27	19	46
9	Aspiración	32	29	41	49	51	43	37	29	54
	Descarga	24	26	44	49	49	39	32	26	53
	Radiado	20	24	36	40	43	28	24	17	45
10	Aspiración	19	25	37	49	46	37	29	25	51
	Descarga	19	25	37	49	46	37	29	25	51
	Radiado	26	25	36	40	41	24	21	22	44
11	Aspiración	20	25	37	49	44	34	28	25	50
	Descarga	19	26	40	50	44	29	25	24	51
	Radiado	27	26	36	39	39	21	20	22	43
12	Aspiración	19	26	37	50	41	31	27	24	51
	Descarga	21	26	40	50	44	28	24	24	51
	Radiado	27	27	36	41	36	19	18	21	43

CURVAS CARACTERÍSTICAS - CARACTERÍSTICAS ACÚSTICAS

- q_v = Caudal en m^3/h .
- p_{sf} = Presión estática en Pa y mmca.
- P = Potencia absorbida en W.
- SFP = Factor específico de potencia en $W/m^3/s$ (curvas azules).
- Aire seco normal a 20°C y 760 mmHg.
- Ensayos realizados de acuerdo a Norma ISO 5801 y AMCA 210-99.
- Potencia sonora en dB(A).

TD-1000/200 SILENT ECOWATT

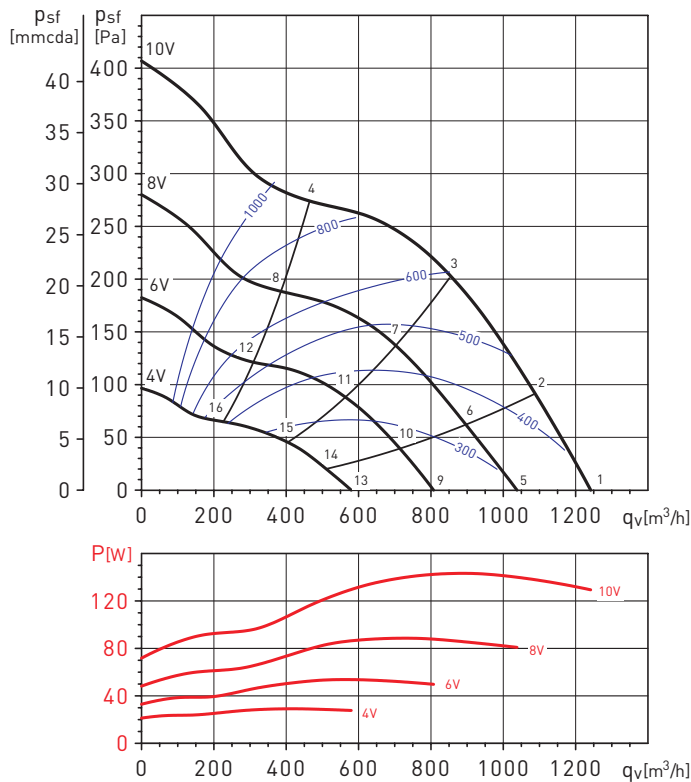


TD-1000/200 SILENT ECOWATT		63	125	250	500	1.000	2.000	4.000	8.000	LwA
1	Aspiración	29	42	60	58	62	60	56	48	67
	Descarga	35	45	61	67	72	65	55	45	74
	Radiado	21	29	43	48	51	47	39	36	55
2	Aspiración	30	43	58	58	61	59	54	48	66
	Descarga	30	46	61	68	71	63	53	44	73
	Radiado	22	29	41	48	51	46	37	36	54
3	Aspiración	36	48	60	59	58	57	52	44	65
	Descarga	33	52	64	67	68	61	51	41	71
	Radiado	28	35	44	49	47	44	35	32	53
4	Aspiración	28	40	59	54	59	56	51	43	64
	Descarga	29	42	60	62	67	59	49	39	69
	Radiado	22	25	40	39	50	44	38	35	52
5	Aspiración	29	40	57	55	57	54	49	43	62
	Descarga	27	43	59	62	65	58	47	38	68
	Radiado	23	25	39	40	48	42	36	35	51
6	Aspiración	34	45	57	56	54	53	48	40	62
	Descarga	30	48	60	62	63	56	46	36	67
	Radiado	28	30	38	42	45	41	34	31	48
7	Aspiración	26	36	52	52	55	49	44	36	58
	Descarga	27	39	60	57	60	54	43	33	64
	Radiado	20	19	40	41	50	37	32	31	51
8	Aspiración	26	37	51	51	52	47	43	36	57
	Descarga	28	40	57	57	58	52	41	33	63
	Radiado	21	20	40	41	48	36	31	31	50
9	Aspiración	30	41	52	51	50	46	40	34	56
	Descarga	28	46	55	56	57	50	38	31	61
	Radiado	25	24	40	40	46	34	28	29	48
10	Aspiración	23	34	45	47	45	40	34	30	51
	Descarga	24	41	48	50	50	44	33	29	55
	Radiado	14	22	37	44	42	32	30	29	47
11	Aspiración	24	34	45	45	44	39	34	30	50
	Descarga	33	40	48	49	49	43	33	29	54
	Radiado	14	22	37	41	40	31	30	29	45
12	Aspiración	26	37	45	43	43	37	32	30	49
	Descarga	26	41	48	47	48	41	31	29	53
	Radiado	17	25	36	39	39	29	27	29	44

CURVAS CARACTERÍSTICAS - CARACTERÍSTICAS ACÚSTICAS

- q_v = Caudal en m^3/h .
- p_{sf} = Presión estática en Pa y mmcd.
- P = Potencia absorbida en W.
- SFP = Factor específico de potencia en $W/m^3/s$ (curvas azules).
- Aire seco normal a $20^\circ C$ y 760 mmHg.
- Ensayos realizados de acuerdo a Norma ISO 5801 y AMCA 210-99.
- Potencia sonora en dB(A).

TD-1300/250 SILENT ECOWATT

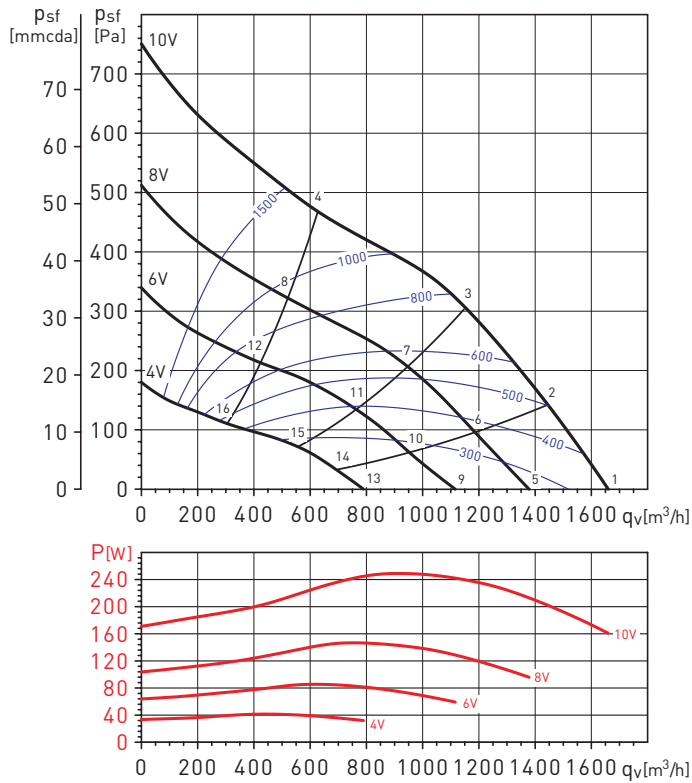


TD-1300/250 SILENT ECOWATT		63	125	250	500	1.000	2.000	4.000	8.000	LwA
1	Aspiración	29	42	60	58	62	60	56	48	67
	Descarga	35	45	61	67	72	65	55	45	74
	Radiado	21	29	43	48	51	47	39	36	55
2	Aspiración	30	42	58	58	62	59	55	48	66
	Descarga	32	45	61	67	71	64	54	45	73
	Radiado	22	29	42	48	51	46	38	36	54
3	Aspiración	33	45	59	58	59	58	53	46	65
	Descarga	32	49	62	67	69	62	52	43	72
	Radiado	25	32	43	49	49	45	36	34	53
4	Aspiración	36	48	60	59	58	57	52	44	65
	Descarga	33	52	64	67	68	61	51	41	71
	Radiado	28	35	44	49	47	44	35	32	53
5	Aspiración	28	40	59	54	59	56	51	43	64
	Descarga	29	42	60	62	67	59	49	39	69
	Radiado	22	25	40	39	50	44	38	35	52
6	Aspiración	28	40	58	55	58	54	50	43	63
	Descarga	28	43	60	62	66	58	48	38	69
	Radiado	23	25	39	40	49	43	37	35	51
7	Aspiración	31	43	57	56	56	53	49	41	62
	Descarga	29	46	60	63	64	57	47	37	68
	Radiado	26	28	39	42	47	41	35	33	49
8	Aspiración	34	45	56	56	53	52	47	39	61
	Descarga	30	48	59	62	62	56	45	35	66
	Radiado	28	30	38	41	44	40	34	31	48
9	Aspiración	26	36	52	52	55	49	44	36	58
	Descarga	27	39	60	57	60	54	43	33	64
	Radiado	20	19	40	41	50	37	32	31	51
10	Aspiración	26	37	52	52	53	48	44	36	58
	Descarga	27	40	58	57	59	53	42	33	63
	Radiado	21	20	40	41	49	36	31	31	50
11	Aspiración	29	40	52	52	52	48	43	36	58
	Descarga	28	43	57	57	58	52	41	32	63
	Radiado	23	23	40	41	47	36	30	30	49
12	Aspiración	31	42	52	51	50	46	40	33	56
	Descarga	28	47	55	56	56	50	38	31	61
	Radiado	26	25	40	40	46	34	28	28	48
13	Aspiración	23	34	45	47	45	40	34	30	51
	Descarga	24	41	48	50	50	44	33	29	55
	Radiado	14	22	37	44	42	32	30	29	47
14	Aspiración	24	34	45	45	44	39	34	30	50
	Descarga	30	41	48	49	49	43	33	29	54
	Radiado	14	22	37	42	40	31	30	29	45
15	Aspiración	25	35	45	44	43	38	34	30	50
	Descarga	30	40	48	49	49	42	32	29	54
	Radiado	16	23	37	40	40	30	29	29	44
16	Aspiración	26	37	44	43	42	36	32	30	49
	Descarga	26	41	47	47	47	40	30	29	52
	Radiado	16	25	36	39	38	29	27	29	43

CURVAS CARACTERÍSTICAS - CARACTERÍSTICAS ACÚSTICAS

- q_v = Caudal en m^3/h .
- p_{sf} = Presión estática en Pa y mmcdá.
- P = Potencia absorbida en W.
- SFP = Factor específico de potencia en $W/m^3/s$ (curvas azules).
- Aire seco normal a 20°C y 760 mmHg.
- Ensayos realizados de acuerdo a Norma ISO 5801 y AMCA 210-99.
- Potencia sonora en dB(A).

TD-2000/315 SILENT ECOWATT



TD-2000/315 SILENT ECOWATT		63	125	250	500	1.000	2.000	4.000	8.000	LwA
1	Aspiración	35	50	64	63	68	64	57	52	71
	Descarga	37	54	64	70	74	66	52	48	76
	Radiado	22	37	48	48	57	54	45	39	60
2	Aspiración	35	51	66	64	68	64	58	52	72
	Descarga	35	55	65	71	74	66	51	48	77
	Radiado	22	38	51	49	58	54	46	39	61
3	Aspiración	37	54	71	64	68	64	58	52	74
	Descarga	35	59	70	72	72	65	50	47	77
	Radiado	24	42	56	49	58	54	46	39	61
4	Aspiración	44	59	67	63	64	60	55	49	71
	Descarga	40	65	66	70	69	61	49	47	74
	Radiado	32	46	52	48	53	51	43	36	58
5	Aspiración	32	47	61	59	63	58	52	44	67
	Descarga	31	51	60	65	70	60	46	41	72
	Radiado	21	34	42	45	52	48	40	32	55
6	Aspiración	33	50	63	59	63	58	53	45	63
	Descarga	30	54	62	66	69	60	45	41	69
	Radiado	21	36	44	45	52	48	41	33	51
7	Aspiración	34	60	63	59	63	58	53	45	62
	Descarga	32	62	64	67	67	59	44	40	68
	Radiado	23	46	45	45	52	48	40	33	49
8	Aspiración	40	54	63	55	58	54	49	42	65
	Descarga	36	60	62	64	63	56	43	41	69
	Radiado	28	40	44	41	47	44	37	29	51
9	Aspiración	30	45	57	55	58	53	46	37	62
	Descarga	28	49	58	61	65	54	39	34	67
	Radiado	22	33	40	42	47	42	34	26	50
10	Aspiración	31	47	59	56	58	54	48	39	58
	Descarga	27	51	58	62	64	54	39	35	63
	Radiado	23	35	42	42	47	43	35	28	50
11	Aspiración	32	52	60	55	58	53	47	39	58
	Descarga	30	58	57	62	61	54	38	34	63
	Radiado	24	40	43	42	47	43	35	28	49
12	Aspiración	39	50	57	51	53	50	44	36	60
	Descarga	35	54	56	59	58	51	38	35	63
	Radiado	31	38	40	37	42	39	31	24	47
13	Aspiración	28	41	50	49	48	45	36	30	55
	Descarga	26	46	48	54	52	45	32	30	58
	Radiado	20	28	35	39	38	35	28	26	43
14	Aspiración	29	44	52	49	49	45	37	30	50
	Descarga	26	47	50	54	52	45	32	30	54
	Radiado	21	30	37	38	38	35	29	27	45
15	Aspiración	33	47	52	48	50	45	37	31	50
	Descarga	28	49	52	54	52	45	32	30	54
	Radiado	24	33	38	37	39	35	29	27	44
16	Aspiración	37	43	48	46	45	43	35	30	53
	Descarga	32	47	48	51	49	42	32	30	55
	Radiado	28	29	34	35	34	33	27	26	41

ACCESORIOS ELÉCTRICOS PARA LA SERIE TD-SILENT ECOWATT



REB-ECOWATT

Regulador de velocidad de ventiladores con motor de corriente continua.



CONTROL ECOWATT AC/DC

Elementos de control para sistemas de modulación de los caudales en instalaciones de ventilación de edificios públicos, comerciales o residenciales, que controlan continuamente la velocidad de los motores para adecuarse a las necesidades reales, reducir el consumo energético y mantener un ambiente bien ventilado.



SC02-A

Sensor de CO₂ y temperatura para ambiente.

SC02-AD

Sensor de CO₂ y temperatura para ambiente, con display.

SCHT-AD

Sensor de CO₂, de humedad relativa y temperatura para ambiente, con display.



CPTA-S/CPTA-E

Detector de presencia.



TDP-S/TDP-D/TDP-PI

Transmisores de presión. Se utilizan para controlar la presión en sistemas de ventilación en presión constante. Permiten la lectura de la diferencia de presiones entre dos puntos y la transforman en una señal eléctrica apta para los diferentes equipos de control.



REMP

Compuertas motorizadas proporcionales circulares con cuerpo de acero galvanizado y motorización controlada por sonda de CO₂. El servomotor funciona proporcionalmente a la señal 0-10V enviada por la sonda. Intercalando el módulo BEAS se pueden ajustar las posiciones de apertura mínima y máxima. Se utilizan en los sistemas de ventilación multizona tipo proporcional.



AIRSENS

Elementos de control de la calidad de aire interior que incorporan un sensor interno de CO₂ o VOC o HR.