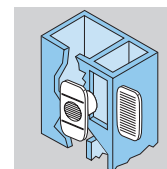




EDM-80 N

Ventiladores helicoidales con caudal aproximado de 80 m³/h, motor 230V-50Hz, IP44 (1), Clase II, con protector térmico, para trabajar a temperaturas de hasta 40°C.

(1) Modelos L: IPX4



Instalación EDM-80 L

Los modelos EDM-80L están diseñados para sustituir las rejillas de ventilación rectangulares.



EDM-80 L

PRESTACIONES - MODELOS

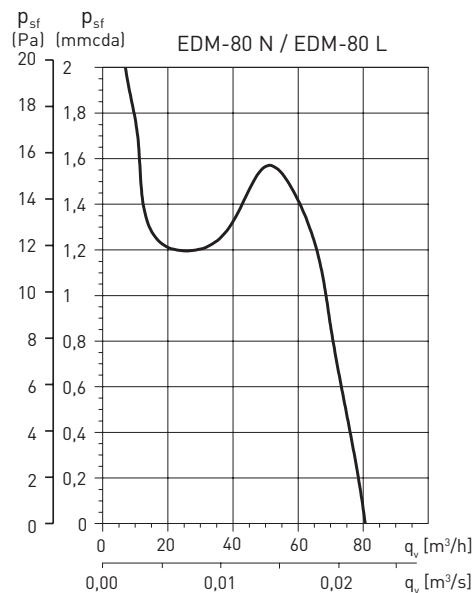
	N	NZ	NT	NTZ	L	LZ	LR	LRZ
DIRECTRICES DE DESCARGA	●	●	●	●				
TEMPORIZADOR FIJO 8 MIN.			●	●				
TEMPORIZADOR REGULABLE							●	●
DISEÑO ADAPTABLE A REJAS DE VENTILACIÓN RECTANGULARES					●	●	●	●
RODAMIENTOS A BOLAS		●		●		●		●

CARACTERÍSTICAS TÉCNICAS

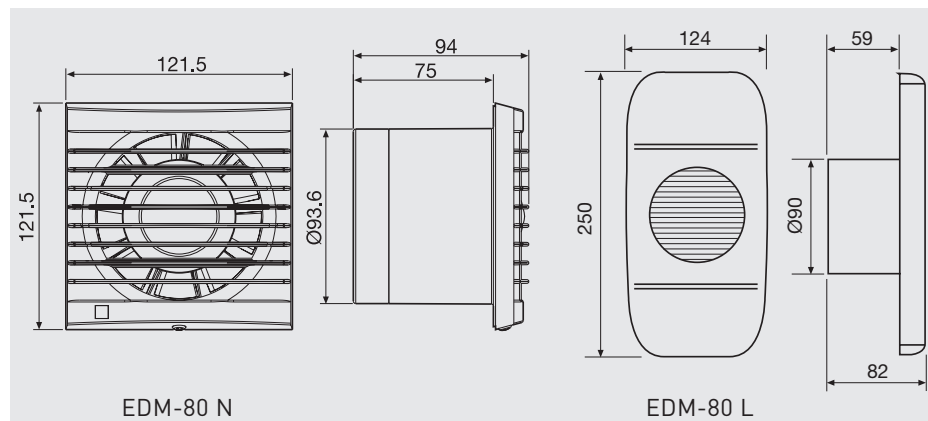
Modelo	Velocidad (r.p.m.)	Potencia absorbida descarga libre (W)	Tensión (V) 50 Hz	Nivel presión sonora (dB(A)) a 1,5 m *	Caudal en descarga libre (m³/h)	Aislamiento/ Protección	Ø conducto (mm)	Peso (kg)
EDM-80 N	2350	9	230	33	80	Clase II / IP44	100	0,4
EDM-80 L	2300	13	230	33	80	Clase II / IP44	100	0,4

* Medido a descarga libre.

CURVA CARACTERÍSTICA



DIMENSIONES (mm)



ACCESORIOS



GSA-100
Conducto flexible de aluminio.



GRA-75
Reja exterior de aluminio.



TUBO TELESCÓPICO Y PERSIANA FIJA
(200 a 420 mm)



CX-80/125
Brida de sujeción.



PER-100W
Persiana de sobrepresión.



CAR-100
CM-130
Compuertas antirretorno.



EDM-100 C

Ventiladores helicoidales, con caudal aproximado de 100 m³/h, luz piloto de funcionamiento (1), motor 230V-50Hz, IP44 (2), Clase II (3), con protector térmico, para trabajar a temperaturas de hasta 40°C.

(1) Excepto modelo S

(2) Versiones H: IP30

(3) Versiones 12V: IP57, Clase III



EDM-100 CH



Persiana automática

Evita la entrada de aire del exterior y las fugas de calefacción cuando el extractor no está en funcionamiento.



Instalación en cristal

Los modelos V incorporan todos los accesorios necesarios para instalar en cristal.



EDM-100 VM



EDM-100 12V C

PRESTACIONES - MODELOS

	S	T	R	H	C	CT	CR	CH	M	VM	VMH	12V S	12V C
LUZ PILOTO		•	•	•	•	•	•	•	•	•	•		•
TEMPORIZADOR FIJO		•				•							
TEMPORIZADOR REGULABLE			•				•					*	*
PERSIANA AUTOMÁTICA					•	•	•	•	•	•	•		•
CÉLULA FOTOELÉCTRICA													
HUMIDISTATO REGULABLE				•				•			•		
CADENA PARO-MARCHA				•				•	•	•	•		
ADAPTACIÓN PARA CRISTALES										•	•		
PERSIANA FIJA EXTERIOR										•	•		
MUY BAJA TENSIÓN SEGURIDAD												•	•

* Temporizador regulable entre 1 y 30' utilizando el transformador CT-12/14 T.

CARACTERÍSTICAS TÉCNICAS

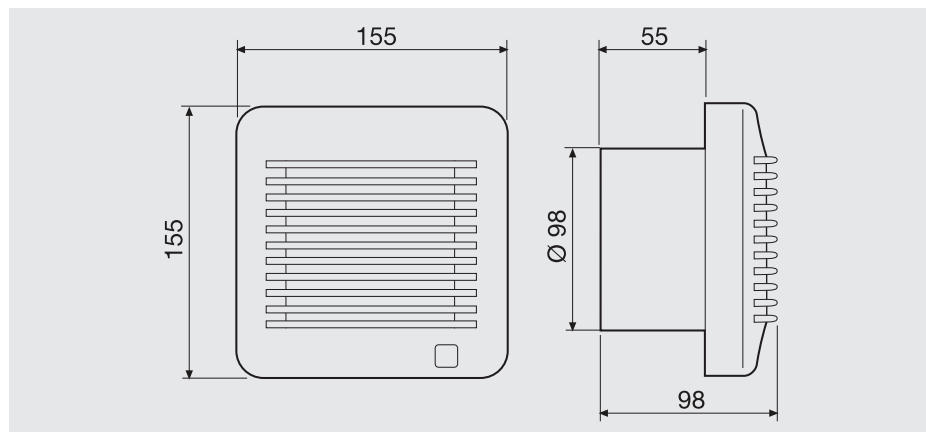
Modelo	Velocidad (r.p.m.)	Potencia absorbida descarga libre (W)	Tensión (V) 50 Hz	Nivel presión sonora [dB(A)] a 1,5 m **	Caudal en descarga libre (m³/h)	Aislamiento/Protección	Ø conducto (mm)	Peso (kg)
EDM-100	2450	13***	230	40	95	Clase II / IP44*	100	0,48
EDM-100S 12V	2100	7	12	37	85	Clase III / IP57	100	0,48
EDM-100C 12V	2100	11	12	37	85	Clase III / IP57	100	0,48

* Versiones H: IP40.

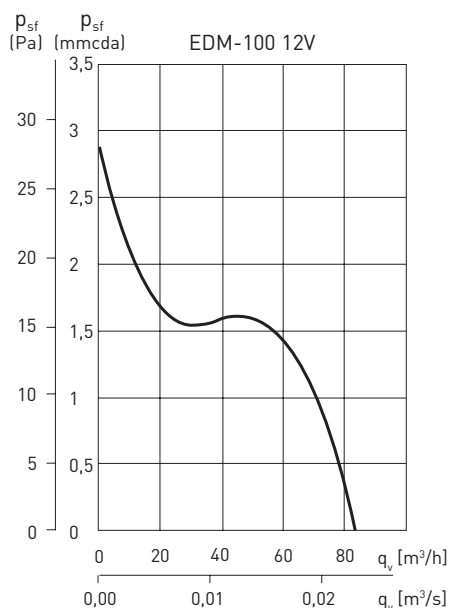
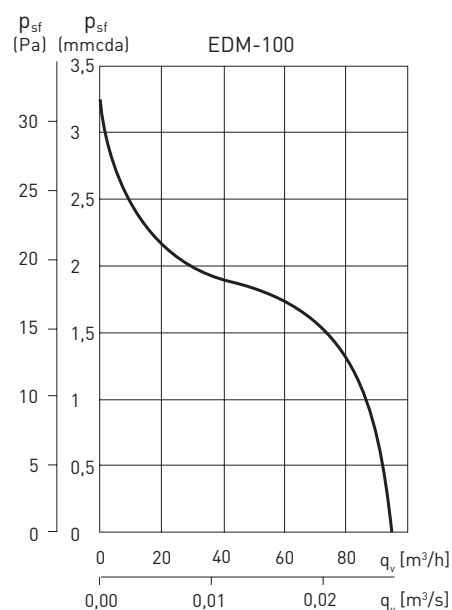
** Medido a descarga libre.

*** Versiones C: 17W.

DIMENSIONES (mm)



CURVA CARACTERÍSTICA



Modelos de baja tensión
EDM-100 12V



PROTECCIÓN

Modelo MBTS (Muy Baja Tensión de Seguridad), 12V, Clase III, IP57. Especialmente diseñado para trabajar dentro de la zona de seguridad al funcionar a una tensión de 12V.

SILENT-100 12V: debe trabajar conectado a un **transformador CT-12/14** que proporciona corriente a 12V. Si se desea temporizar el apagado del aparato, se utilizará el **transformador CT-12/14 R** que permite elegir una regulación entre 1 y 30 min.

KITS EDM-100 12V + CT

Conjuntos compuestos por un extractor EDM-100 12V y un transformador de seguridad CT.

Versiones:

- KIT EDM-100 S 12V + CT-12/14
- KIT EDM-100 S 12V + CT-12/14 R
- KIT EDM-100 C 12V + CT-12/14
- KIT EDM-100 C 12V + CT-12/14 R

ACCESORIOS



GSA-100
Conducto flexible de aluminio.



GRA-75
Reja exterior de aluminio.



TUBO TELESCÓPICO Y PERSIANA FIJA
(200 a 420 mm)



CX-80/125
Brida de sujeción.



PER-100W
Persiana de sobrepresión.

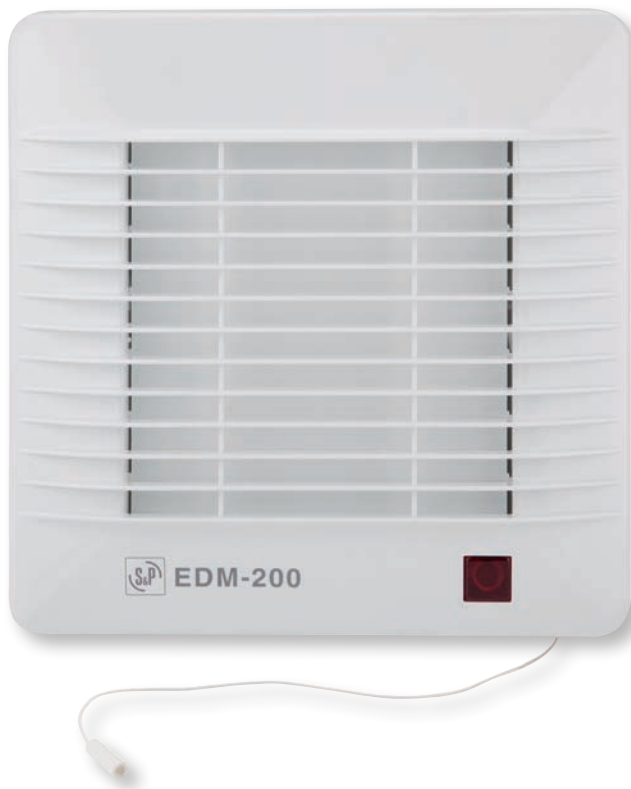


CAR-100 CM-130
Compuertas antirretorno.



EDM-200 C

Ventiladores helicoidales, con caudal aproximado de 180 m³/h, luz piloto de funcionamiento, motor 230V-50Hz, IP44, Clase II, con protector térmico, para trabajar a temperaturas de hasta 40°C.



EDM-200 CH



Persiana automática (modelos C)

Evita la entrada de aire del exterior y las fugas de calefacción cuando el extractor no está en funcionamiento.

PRESTACIONES - MODELOS

	S	T	H	C	CT	CR	CH
LUZ PILOTO	●	●	●	●	●	●	●
TEMPORIZADOR FIJO		●			●		
TEMPORIZADOR REGULABLE						●	
PERSIANA AUTOMÁTICA				●	●	●	●
HUMIDISTATO REGULABLE			●				●
CADENA PARO-MARCHA			●				●

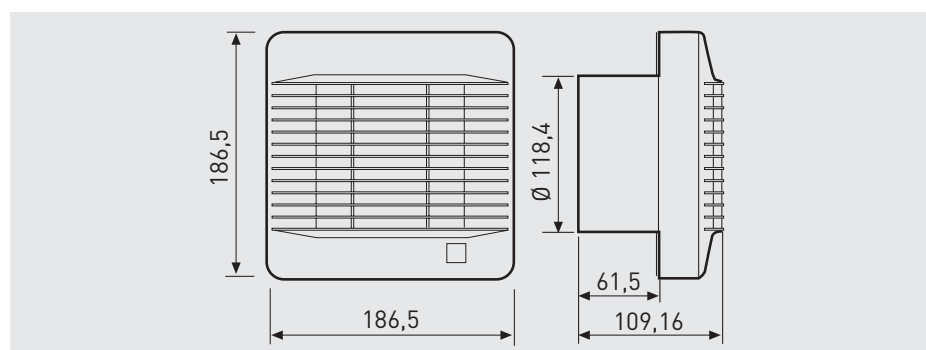
CARACTERÍSTICAS TÉCNICAS

Modelo	Velocidad (r.p.m.)	Potencia absorbida descarga libre (W)	Tensión (V) 50 Hz	Nivel presión sonora [dB(A)] a 1,5 m **	Caudal en descarga libre (m³/h)	Aislamiento/ Protección	Ø conducto (mm)	Peso (kg)
EDM-200	2500	25	230	42	180	Clase II / IP44*	120	0,9

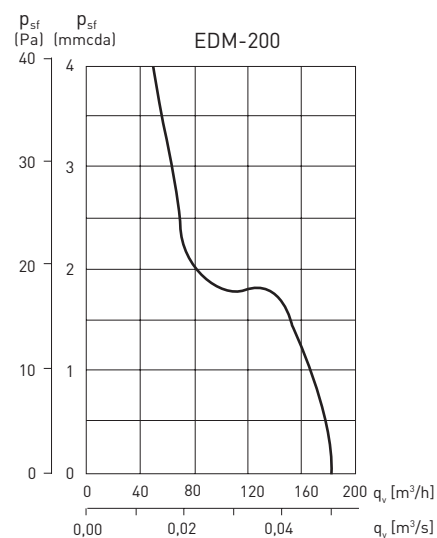
* Versiones H: IP40.

** Medido a descarga libre.

DIMENSIONES (mm)



CURVA CARACTERÍSTICA



ACCESORIOS



GSA-125
Conducto flexible de aluminio.



GRA-100
Reja exterior de aluminio.



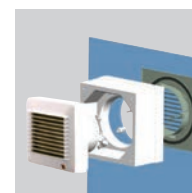
CAR-100
CM-130
Compuertas antirretorno.



CX-125/215
Brida de sujeción.



PER-125W
Persiana de sobrepresión.



WINDOW KIT 200
Elemento para instalar el extractor en cristal.