

Contactos auxiliares para actuadores para compuertas y actuadores rotativos

- Dos contactos (SPDT)
- Puntos de conmutación ajustables


Datos técnicos

Datos eléctricos	Contactos auxiliares	2x SPDT, ajustable 0...100 %
	Capacidad de conmutación de los contactos auxiliares	1 mA...3 A (0,5 A inductivo), DC 5 V...AC 250 V / 1 mA...0,5 A (0,2 A inductivo; L/R = 3,4 ms), DC 5 V...DC 110 V
	Puntos de conmutación de los contactos auxiliares	Ajustable en todo el rango de giro 0...1 del actuador. Posibilidad de realizar un preajuste con escala.
	Contactos auxiliares para conexión	Cable 1 m, 6 x 0.75 mm ²
Datos de seguridad	Clase de protección IEC/EN	II, aislamiento reforzado
	Clase de protección UL	II, aislamiento reforzado
	Grado de protección IEC/EN	IP54
	Grado de protección NEMA/UL	NEMA 2
	Carcasa	UL Enclosure Type 2
	CEM	CE según 2014/30/UE
	Directiva de baja tensión	CE según 2014/35/UE
	Certificación IEC/EN	IEC/EN 60730-1 y IEC/EN 60730-2-14
	UL Approval	cULus según UL60730-1A, UL 60730-2-14 y CAN/CSA E60730-1
	Prueba de higiene	De conformidad con VDI 6022 parte 1 / SWKI VA 104-01, limpiable y desinfectable, bajas emisiones
	Tipo de acción	Tipo 1.B
	Tensión de resistencia a los impulsos, contactos auxiliares	4 kV
	Grado de polución	3
	Humedad ambiente	Máx. 95% de RH, sin condensación
Temperatura ambiente	-30...50°C [-22...122°F]	
Temperatura de almacenamiento	-40...80°C [-40...176°F]	
Mantenimiento	sin mantenimiento	
Peso	Peso	0.20 kg

Notas de seguridad



- No debe utilizar el dispositivo fuera del campo específico de aplicación, especialmente en aviones o en cualquier otro tipo de transporte aéreo.
- Aplicación en exterior: sólo es posible en el caso de que el dispositivo no esté expuesto directamente a agua (de mar), nieve, hielo, radiación solar o gases nocivos y que se asegure que las condiciones ambientales se mantienen en todo momento dentro de los umbrales de acuerdo con la ficha de datos.
- Sólo especialistas autorizados deben realizar la instalación. Cualquier regulación legal al respecto debe ser tenida en cuenta durante la instalación.
- El dispositivo sólo se puede abrir en el centro del fabricante. No contiene piezas que el usuario pueda reemplazar o reparar.
- No se deben retirar los cables del dispositivo.
- El dispositivo contiene componentes eléctricos y electrónicos y no se puede desechar con los residuos domésticos. Deben tenerse en cuenta todas las normas y requerimientos locales vigentes.

Características del producto

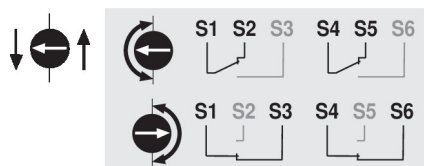
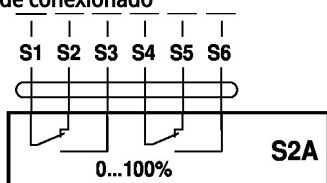
- Modo de funcionamiento** La placa de montaje utiliza la adaptación para realizar un ajuste positivo en la nuez de arrastre (actuadores para compuertas) o en el indicador de posición (actuadores rotativos), y transfiere la posición directamente a las levas de conmutación de los microinterruptores. Los puntos de conmutación se pueden seleccionar con total libertad con un dial de ajuste. El ajuste del contacto actual se puede leer en cualquier momento.
- Aplicación** Los contactos auxiliares se utilizan para señalar la posición o para ejercer las funciones de conmutación en cualquier ajuste del ángulo dado.
- Montaje directo y sencillo** Los contactos auxiliares se acoplan directamente mediante la abrazadera (actuadores para compuertas) o en el indicador de posición (actuadores rotativos). Las muescas de guía situadas entre la carcasa y el contacto garantizan un cierre estanco.

Accesorios

Accesorios mecánicos	Descripción	Modelo
	Adaptador para contacto auxiliar y potenciómetro de realimentación, Multipack 20 uds.	Z-SPA

Instalación eléctrica

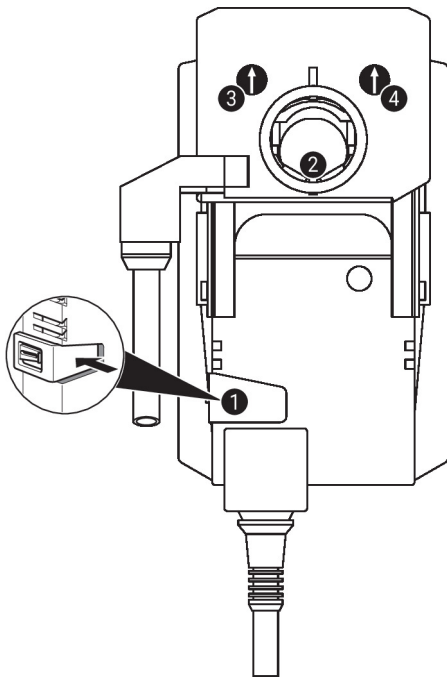
Esquema de conexionado



Colores de cables:

- S1 = violeta
- S2 = rojo
- S3 = blanco
- S4 = naranja
- S5 = rosa
- S6 = gris

Controles de funcionamiento e indicadores



Configuración del contacto auxiliar



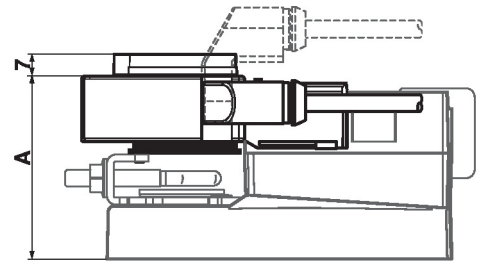
Nota: realizar la configuración del contacto auxiliar únicamente en estado sin tensión.

Para la configuración de la posición del contacto auxiliar, realizar los puntos 1 a 3 sucesivamente.

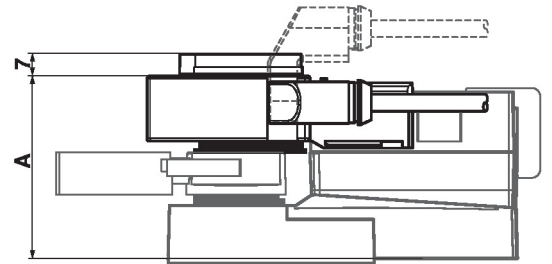
- 1 Pulsador para desembrague manual**
Mantener el botón pulsado (o fijo): desembrague del engranaje. Es posible el accionamiento manual.
- 2 Abrazadera**
Girar la abrazadera del actuador a la posición de conmutación deseada del contacto auxiliar
- 3 Contacto auxiliar - 1**
Girar el selector rotativo hasta que la flecha apunte a la línea vertical.
Girar la abrazadera 2 y tener en cuenta la dirección de la flecha del selector rotativo del contacto auxiliar al mismo tiempo.
La dirección de la flecha siempre indica la posición de conmutación (S1-S2 o S1-S3).
Si el contacto auxiliar debe conmutar en la dirección opuesta, girar el selector rotativo del contacto auxiliar 180°. De forma alternativa, la posición de conmutación puede comprobarse con un comprobador de continuidad en el cable del contacto auxiliar.
Soltar (o desenganchar) el botón 1.
- 4 Contacto auxiliar - 2**
Mismo procedimiento que para el contacto auxiliar 1 (pasos 1 a 3).

Dimensiones

	A		A
TM..A., LM..A..	66	LMQ..A..	80
NM..A..	69	NMQ..A..	83
SM..A..	71	SMQ..A..	89
SMD..A..	71	NKQ..A..	87
GM..A..	78	GK..A..	94



	A		A
TR..A., LR..A..	66	LRQ..A..	80
NR..A..	69	NRQ..A..	83
SR..A..	71	GRK..A..	94
GR..A..	78		



	A
DR..A..	78
DRK..A..	94

