

## Amortiguadores Akustik

### Descripción

Amortiguador de caucho metal cuyos objetivos son:

- Reducir la transmisión vibratoria de media y baja frecuencia
- Aminorar la inmisión de ruido estructural

Indicados para cajas de ventilación medianas o grandes, climatizadores, unidades de frío, techos flotantes, etc.

Con una gran capacidad de deformación elástica, bajo carga.

### Características

- **Dureza:** 56°sh A
- **Densidad:** 1,19 gr/cc
- **Módulo 100%:** 3,2 Mpa / **Módulo 300%:** 10,5
- **Carga de Rotura:** 16,4 Mpa
- **Alargamiento:** 462 %
- **Compresión Set:** 51,2



### Composición

- **Caja metal ST-37 zincada** con dos orificios para facilitar su instalación y alojar el caucho aislante con chapita taladrada y contratuercas DIN 6923 M.8/ M-6

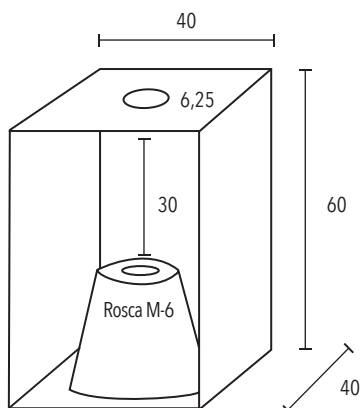


**Temperatura de trabajo:** -35° / +100° C



### Medidas

Código	Color Caucho
<b>AKUSTIK3</b> TA30M6/M8	Gris
<b>AKUSTIK4</b> TA50M6/M8	Negro



Medidas en mm



### Valores de Deflexión

**AKUSTIK3**



**AKUSTIK5**

